

ケーブルクランプキャップ付 コネクタ

ガラス充填ナイロン範囲 -29 ~ 180°C

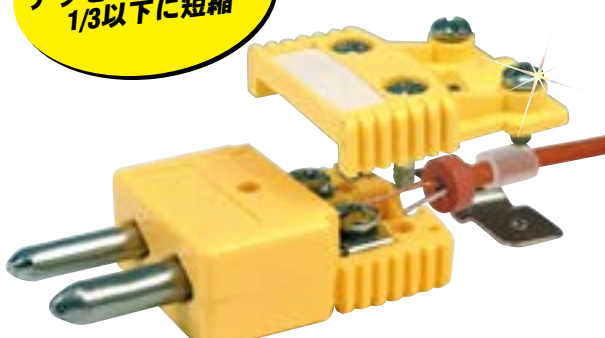
ケーブルクランプキャップ付 OSTW 型標準サイズ

OSTW-CCシリーズ

- キャップとケーブルクランプ
- グロメット付
- 引っ張る力に強い
- 拘束カバーとクランプねじ
- ワイヤ端子 最大 14 AWG (Ø1.6)
- 1/8" 背面プレート (付属)
以下に対応：撚線、ソリッド、
TWSH、オーバブレイド、
RSC コイルコードワイヤ
- 1/4" 背面プレート (オプション)
クランプ 外径 8.2 mm
- クイック接続ワイヤ用接点ワッシャ
端子 — ワイヤループ不要
- 内部ワイヤの仕切り
- 書き込みウィンドウ
- プラス / マイナスねじの組み合わせ

Note : コネクタは 150 ~ 180°Cの間でわずかに変色する可能性があります、電気的特性には影響しません。

アセンブリ時間を
1/3以下に短縮



OSTW-CC-K-M
実物大

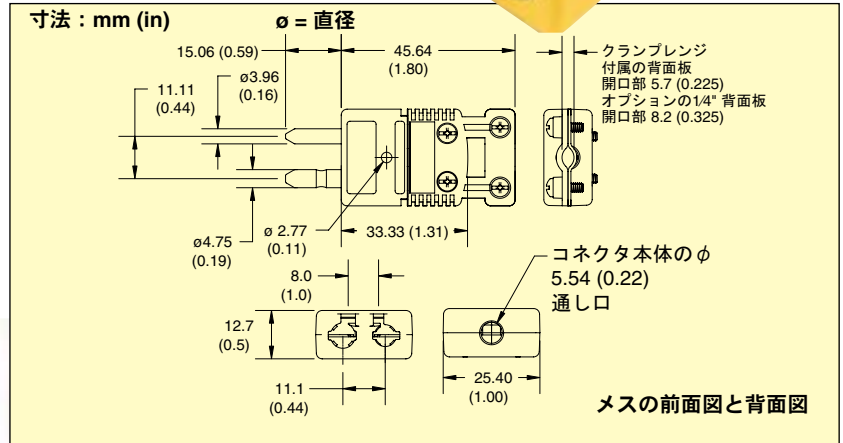


OSTW-CC-K-F
実物大

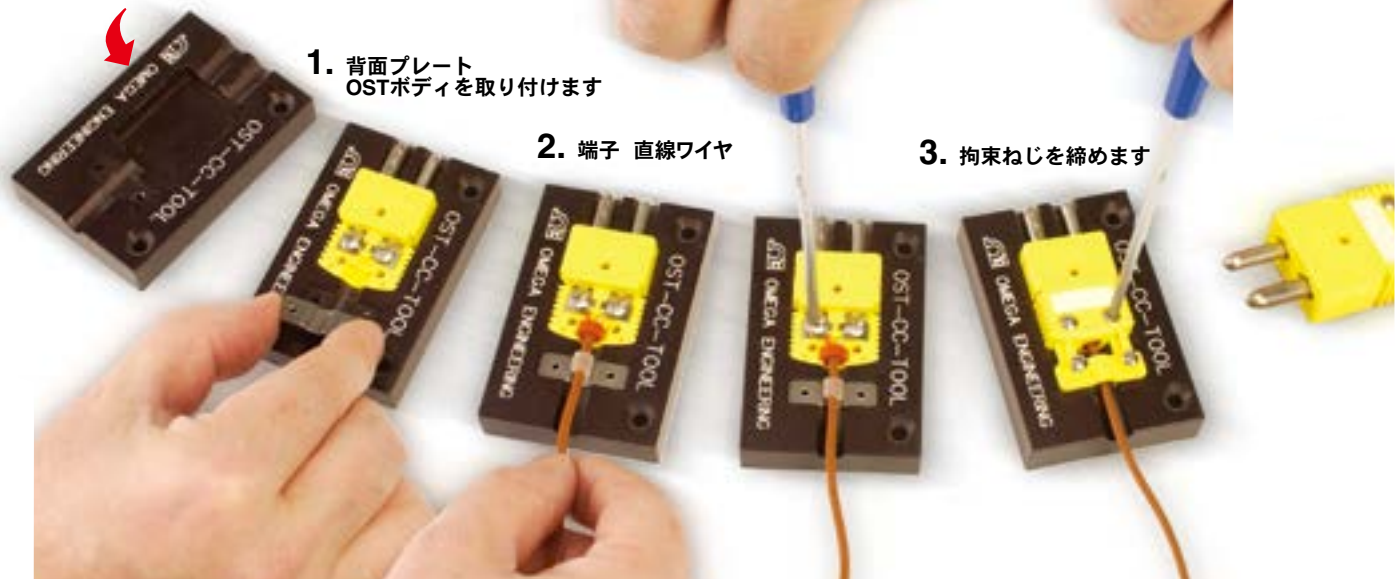


割引率一覧表	
1-10	0%
11-49	5%
50-99	10%
100-999	15%
1000-4999	20%
5000以上	25%

簡単取り付けツール



OST-CC-TOOL



1. 背面プレート
OSTボディを取り付けます

2. 端子 直線ワイヤ

3. 拘束ねじを締めます

ご注文： 価格と詳細については jp.omega.com/ostw-cc をご覧ください

熱電対 タイプ	コネクタに使用される 補償合金		シェル カラー	ガラス充填ナイロン型番	
	+	-		オス**	メス
K	CHROMEPA	ALOMEGA	黄	OSTW-CC-K-M	OSTW-CC-K-F
T	銅	コンスタンタン	青	OSTW-CC-T-M	OSTW-CC-T-F
J	鉄	コンスタンタン	黒	OSTW-CC-J-M	OSTW-CC-J-F
E	CHROMEPA	コンスタンタン	紫	OSTW-CC-E-M	OSTW-CC-E-F
R/S	銅	RNX/SNX	緑	OSTW-CC-R/S-M	OSTW-CC-R/S-F
C	CPX	CNX	赤	OSTW-CC-C-M	OSTW-CC-C-F
U	銅	銅	白	OSTW-CC-U-M	OSTW-CC-U-F
N	OMEGA-P	OMEGA-N	オレンジ	OSTW-CC-N-M	OSTW-CC-N-F

** ソリッドピンベールコネクタをご注文の際は、追加型番“-S”を型番に加え、追加費用がかかります。