

回転トルクセンサー — 対シャフト構成

0-3インチポンド~0-2000
インチポンド
0-0.35~0-226ナノメートル
最大5000 RPM

TQ513-100
実物より小さめ。

TQ513シリーズ

- ✓ シルバースリップリングにより確実な接続
- ✓ 最大5000 RPMの動作速度
- ✓ オプションの光学式エンコーダーで角度および速度を測定

TQ513シリーズは、一對シャフトの直列配置により回転トルクを測定するように設計されています。

耐久型シルバースリップリングが、回転シャフトから測定する機器への動力と信号を確実に伝達します。角度や速度を測定するために、オプションの1024 ppr光学式エンコーダーを利用することが可能です。

仕様：

励振電圧：最大20 Vdc
ブリッジ抵抗：1000 Ω
フルスケールの出力：公称2.0 mV/V
リニア：0.10% FS
ヒステリシス 0.10% FS
ゼロバランス：1.0% FS
動作温度：-54~121°C(-65~250°F)
補償温度：21~76°C(70~170°F)
熱的効果

ゼロ：0.0036% FS/°C
スパン：0.0036% FS/°C

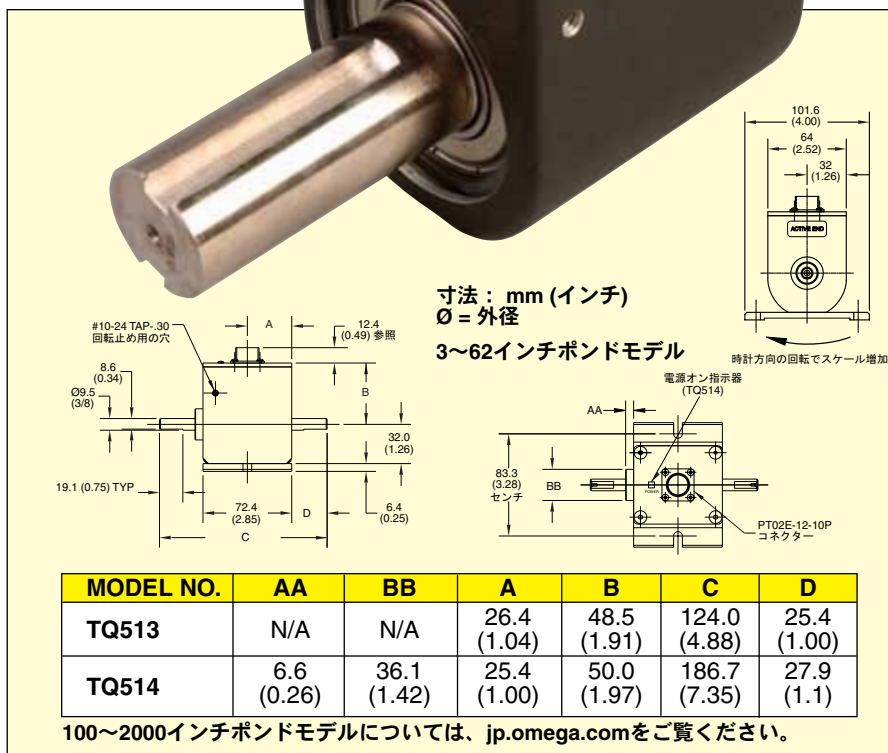
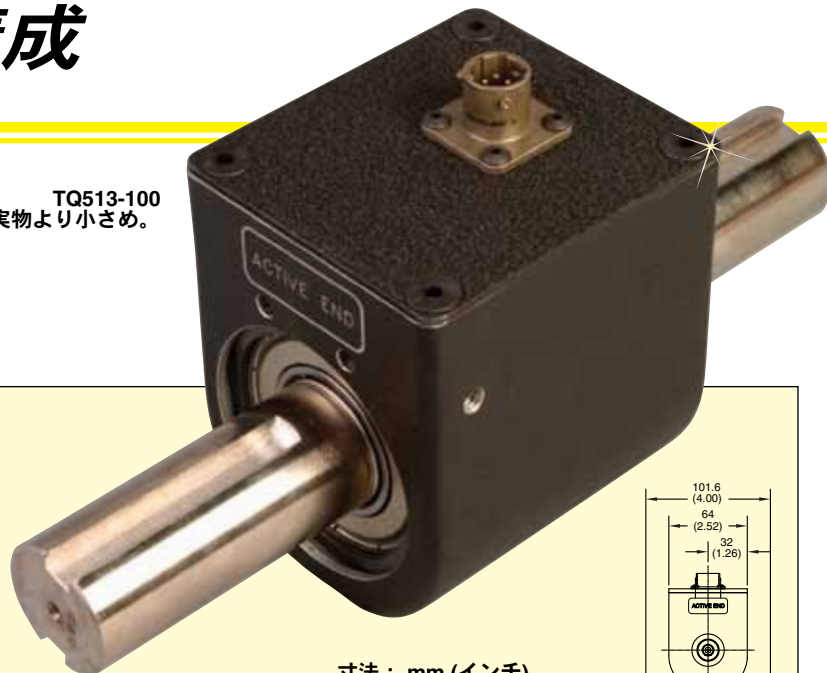
過負荷容量：150% FS

材質：

<100インチポンド：SSシャフト、アルミニウムセンサー
≥100インチポンド：スチールシャフトおよびセンサー

最高シャフト速度：5000 RPM

電気接続：4ピンツイストロックコネクタ（オス型コネクタサプライヤー）；10ピンツイストロックコネクタ、オプションの光学式エンコーダー（オス型コネクタサプライヤー）



MODEL NO.	AA	BB	A	B	C	D
TQ513	N/A	N/A	26.4 (1.04)	48.5 (1.91)	124.0 (4.88)	25.4 (1.00)
TQ514	6.6 (0.26)	36.1 (1.42)	25.4 (1.00)	50.0 (1.97)	186.7 (7.35)	27.9 (1.1)

100~2000インチポンドモデルについては、jp.omega.comをご覧ください。

ご注文：価格と詳細についてはjp.omega.com/tq513をご覧ください

型番	容量			シャフト	キー
	インチオンス	インチポンド	N-M		
TQ513-003	50	3.125	0.35	3/8"	1/32"フラット
TQ513-006	100	6.25	0.71		
TQ513-012	200	12.5	1.41		
TQ513-030	500	31.25	3.53		
TQ513-062	1000	62.5	7.06		
TQ513-100	-	100	12		
TQ513-200	-	200	23		
TQ513-500	-	500	56	0.999	1/4"
TQ513-1K	-	1000	113		
TQ513-2K	-	2000	226		

オプション (追加費用)

注文の追加型番	説明
-EN1024	一体型1024 ppr光学式エンコーダー
-MB	フート型取り付けブラケット

取扱説明書が付属しています。

注文例：TQ513-012、12インチポンド範囲回転トルクセンサー。

TQ513-500-EN1024、500インチポンド回転トルクセンサー、1024 ppr光学式エンコーダー。