

高精度圧力トランスデューサー —およびトランスミッター— 産業用途のためのオールステンレス鋼接液部

70 mbar~700 barゲージ圧
350 mbar~20 bar絶対圧力

迅速な
納品!

ケーブルの種類。

PXM309シリーズ



PXM309-007GI.
実物より小さめ。

350 mb~700 bar
の範囲

ミニDINスタ
イル。

PXM319-007G10V.
実物より小さめ。

M12コネクタ
スタイル。

PXM359-020G10V.
実物より小さめ。

- ✓ 5ポイントトレーサビリティ校正
- ✓ 高精度、±0.25% FS BSL
(リニア、ヒステリシス、反復率)
- ✓ ほとんどの圧力レンジで全誤差レン
ジ1%
- ✓ 逆極性保護および過電圧保護
- ✓ -40~85°C (-40~185°F)
動作温度
- ✓ 0~10 Vdc、または4~20 mA出力
- ✓ 端末：ケーブル、ミニDINまたは
M12コネクタ
- ✓ G ¼ オス型圧力フィッティング
- ✓ IP65環境評価

OMEGAのPXM309シリーズ産業用圧力トランスデューサーでは、2つの独自精密製造技術を利用しています。70 mb~3.5 barの低圧力レンジ、および20 barの絶対圧力レンジでは、ステンレス鋼隔膜で保護された精密微小シリコンセンサーを使用しています。オイルの薄膜が圧力を転送

し、センサーの精度と安定性を高めています。7 bar~700 barの中~高ゲージ圧レンジでは、精密半導体ひずみゲージを使用しています。ひずみゲージは、ステンレス鋼隔膜に直接融着されて強力な耐久性のある結合が生まれ、長寿命と高い安定性を獲得しています。こうした

精密技術により、「0.25% FS BSL @25°C」の精度、およびほとんどの圧力範囲で1%の全誤差レンジを達成しています。PXM309シリーズトランスデューサーは、絶対圧力、またはゲージ圧(相対圧力)で利用できます。また、IP65環境評価基準の認可を受けています。

PXM309 : 2 m (6.6')
ケーブル IP67定格



PXM319 : ミニDIN
IP67定格、絶対
IP65定格、ゲージ圧



PXM359 : M12コネクタ
IP67定格、絶対
IP65定格、ゲージ圧



仕様

供給電圧

逆極性保護および
過電圧保護

0~10 Vdc出力：15~30 Vdc
at 10 mA

4~20 mA：9~30 Vdc

静的精度350 mB~700 bar：±0.25%
FS BSL @ 25°C (リニア、ヒステリ
シス、反復率を含む)

長期安定性 (1年)：±0.25% FS

全誤差レンジ[†]

70 mB ±4.5%ゲージ圧

140 mB ±3%ゲージ圧

350 mB ±1.5%ゲージ圧および絶対圧力

1~20 bar ±1%絶対圧力

1~700 bar ±1%ゲージ圧

注1：全誤差レンジは、
精度誤差、熱的誤差、レンジ
およびゼロ許容誤差をすべて含みます。

絶縁 (本体とリード)：

25 Vdcで1 MΩ

圧力サイクル：1 x 10⁷フル
スケールサイクル

圧負荷

70 mB~3.5 barゲージ圧：3 x 定格圧
力、または1.38 barのいずれか
高い方

350 mB~20 bar絶対圧力：3 x 定格圧
力、または1.38 barのいずれか
高い方

7~700 barゲージ圧：2 x 定格
圧力

破壊圧力

70 mB~3.5 barゲージ圧：5 x 定格圧
力、または1.72 barのいずれか
高い方

350 mB~20 bar絶対圧力：5 x 定格圧
力、または1.72 barのいずれか
高い方

7~700 barゲージ圧：5 x 定格圧力

補償温度

70~350 mbarゲージ圧/Abs：0~50°C
(32~122°F)

1~700 barゲージ圧：-20~85°C
(-4~185°F)

1~20 bar絶対圧力：-20~85°C
(-4~185°F)

動作温度：-40~85°C
(-40~185°F)

応答速度：1 ms

帯域幅：DC~1 kHzタイプ

圧力接続：G 1/4オス型

接液部

70 mB~3.5 barゲージ圧：316 SS

350 mB~20 bar絶対圧力：316 SS

7~700 barゲージ圧：17-4PH SS

CE認証：EC55022, EC55011

排出等級A&B

IEC：61000-2,-3,-4,-5,-6,&-9

衝撃：50 g 11 mSec 正弦半波衝撃

振動：±20 g

電氣的接続

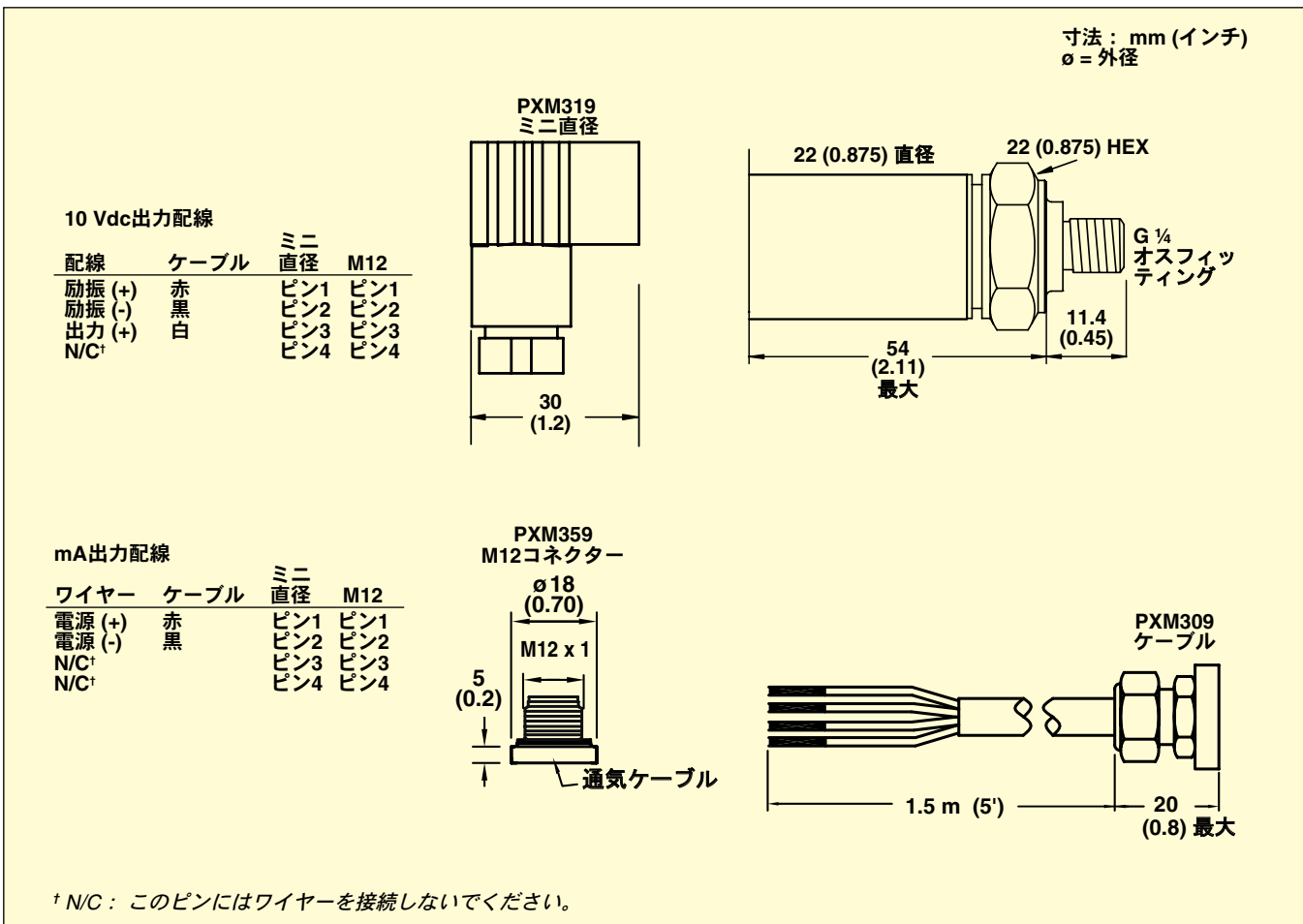
PXM309：1.5 m (5') または3導体
ケーブル、mAまたは10V出力

PXM319：ミニDINコネクターおよびオ
ス型コネクター付属

PXM359：M12 4ピンコネクター

ROHS対応：あり

重量：標準150 g (構成による)





DP25B、実物より小さめ
詳細についてはjp.omega.com/
dp25bをご覧ください



DP41-B、
実物より小さめ
詳細についてはjp.omega.com/dp41bをご覧ください

ご注文：価格と詳細についてはjp.omega.com/pxm309をご覧ください

レンジ	ケーブルモデル PXM309シリーズ	ミニDINモデル PXM319シリーズ	M12モデル PXM359シリーズ	互換性のある測定器
絶対圧力				
350 mbar	PXM309-0.35A[*]	PXM319-0.35A[*]	PXM359-0.35A[*]	DP25B-E, DP41B
1 bar	PXM309-001A[*]	PXM319-001A[*]	PXM359-001A[*]	DP25B-E, DP41B
2 bar	PXM309-002A[*]	PXM319-002A[*]	PXM359-002A[*]	DP25B-E, DP41B
3.5 bar	PXM309-3.5A[*]	PXM319-3.5A[*]	PXM359-3.5A[*]	DP25B-E, DP41B
7 bar	PXM309-007A[*]	PXM319-007A[*]	PXM359-007A[*]	DP25B-E, DP41B
15 bar	PXM309-015A[*]	PXM319-015A[*]	PXM359-015A[*]	DP25B-E, DP41B
20 bar	PXM309-020A[*]	PXM319-020A[*]	PXM359-020A[*]	DP25B-E, DP41B
ゲージ圧 (相対圧力)				
70 mbar	PXM309-0.07G[*]	PXM319-0.07G[*]	PXM359-0.07G[*]	DP25B-E, DP41B
140 mbar	PXM309-0.14G[*]	PXM319-0.14G[*]	PXM359-0.14G[*]	DP25B-E, DP41B
350 mbar	PXM309-0.35G[*]	PXM319-0.35G[*]	PXM359-0.35G[*]	DP25B-E, DP41B
1 bar	PXM309-001G[*]	PXM319-001G[*]	PXM359-001G[*]	DP25B-E, DP41B
2 bar	PXM309-002G[*]	PXM319-002G[*]	PXM359-002G[*]	DP25B-E, DP41B
3.5 bar	PXM309-3.5G[*]	PXM319-3.5G[*]	PXM359-3.5G[*]	DP25B-E, DP41B
7 bar	PXM309-007G[*]	PXM319-007G[*]	PXM359-007G[*]	DP25B-E, DP41B
10 bar	PXM309-010G[*]	PXM319-010G[*]	PXM359-010G[*]	DP25B-E, DP41B
15 bar	PXM309-015G[*]	PXM319-015G[*]	PXM359-015G[*]	DP25B-E, DP41B
20 bar	PXM309-020G[*]	PXM319-020G[*]	PXM359-020G[*]	DP25B-E, DP41B
35 bar	PXM309-035G[*]	PXM319-035G[*]	PXM359-035G[*]	DP25B-E, DP41B
70 bar	PXM309-070G[*]	PXM319-070G[*]	PXM359-070G[*]	DP25B-E, DP41B
140 mbar	PXM309-140G[*]	PXM319-140G[*]	PXM359-140G[*]	DP25B-E, DP41B
200 bar	PXM309-200G[*]	PXM319-200G[*]	PXM359-200G[*]	DP25B-E, DP41B
350 bar	PXM309-350G[*]	PXM319-350G[*]	PXM359-350G[*]	DP25B-E, DP41B
500 bar	PXM309-500G[*]	PXM319-500G[*]	PXM359-500G[*]	DP25B-E, DP41B
700 bar	PXM309-700G[*]	PXM319-700G[*]	PXM359-700G[*]	DP25B-E, DP41B

付属品

型番	説明
P002414-1	2 m (6.6') ベントケーブル、PXM359用オス型M12コネクタおよびフライングリード
P002414-2	5 m (16') ベントケーブル、PXM359用オス型M12コネクタおよびフライングリード

5ポイントNISTトレーサビリティ校正が付属しています。

[*]0~10 Vdc出力の場合は、“10V”を挿入、または4~20 mA出力の場合は、“I”を挿入

注：M12モデルには、ベントケーブルおよび70 bar未満のゲージ圧機器が必要です。

注用例：PXM309-007G10V、ケーブルモデル、7 barレンジ、ゲージ圧、0~10 Vdc出力

PXM319-007AI、ミニDINモデル、7 barレンジ、絶対圧力、4~20 mA出力

PXM359-070GI、M12端末、70 barレンジ、ゲージ圧、4~20 mA出力

P002414-1、2 m (6.6') ベントケーブル、PXM359用オス型M12コネクタ