

# 薄型パンケーキスタイルロードセル

## インチおよびミリ寸法モデル

引張/圧縮  
テンションで校正  
5 500,000ポンドの容量  
2.5 kgf 10,000 kgf容量



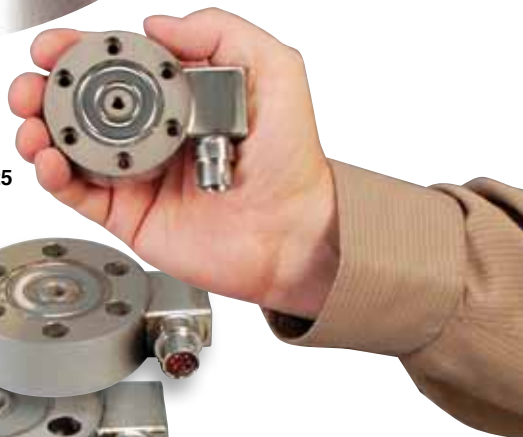
### LCHD/LCMHDシリーズ



標準

LCHD-5K、実物大、寸法  
については、次のページ  
を参照してください。

LCHD-25



LCHD-100

LCHD-2K

LCHD-7.5K

LCHD-30K

LCHD-75K

LCHD-150K

- ✓ スケール用途で0.25%精度の互換性
- ✓ オールステンレス鋼の構造
- ✓ 耐久型設計
- ✓ 高精度
- ✓ 薄型で取り付けが簡単
- ✓ 5ポイント校正
- ✓ オス型コネクター付属

内蔵アンプ仕様  
のモデルを用意!

実物より小さめ (モデル間  
の大きさの比率は一定)

仕様励振：10 Vdc (最大15 V)

出力 (FSO)：

≤25 lb/10 kgf：2 mV/V ±0.25%

≥50 lb/20 kgf：3 mV/V ±0.25%

5ポイント校正 (張力)：

0%、50%、100%、50%、0%

リニア：

≤25 lb/10 kgf：±0.20% FSO

≥50 lb/20 kgf：±0.10% FSO

ヒステリシス：

≤25 lb/10 kgf：±0.10% FSO

≥50 lb/20 kgf：±0.08% FSO

反復率：

≤25 lb/10 kgf：±0.1% FSO

≥50 lb/20 kgf：±0.03% FSO

ゼロバランス：±1% FSO

動作温度範囲：

-54~121°C (-65~250°F)

補償温度範囲：

16~71°C (60~160°F)

熱的効果：

ゼロ：0.0036% FSO/°C

スパン：0.0036% FSO/°C

安全過負荷：容量の150%

最大過負荷：容量の300%

入力抵抗：350 ±10 Ω

出力抵抗：350 ±10 Ω

FS振れ：

0.025~0.076 mm

(0.001~0.003")インチ

構造：17-4 PHステンレス鋼

電気回路：

≤5000 lb/2000 kgf：DT02H-10-6P

>5000 lb/2500 kgf：MS3102E-14S-6P

(または同等)

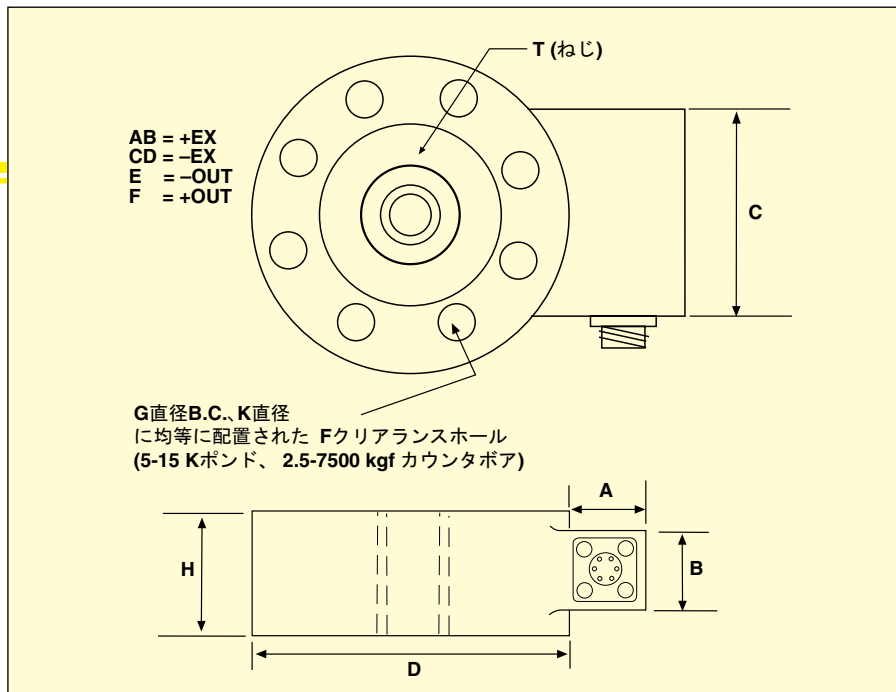
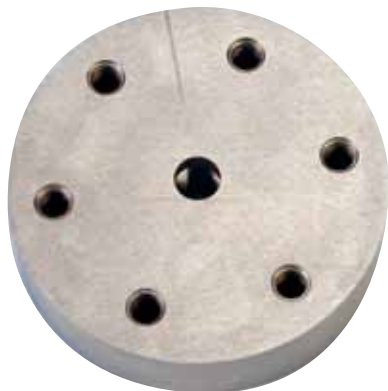
オス型コネクタ (付属)：

≤5000 lb/2000 kgf：PT06F-10-6S

>5000 lb/2500 kgf：MS3102E-14S-6S

(または同等)

LCHD-TP263、オプションの  
2k 5k LCHD



寸法：mm (インチ)

容量	D	H	F	G	K	T	A	B	C
インチ寸法モデル									
5~25 lb	64 (2.5)	20 (0.80)	6	51 (2.0)	4.6 (0.18)	¼-28 UNF	24 (0.94)	19 (0.75)	32 (1.25)
50~1K lb	76 (3.0)	25 (1.0)	6	57 (2.25)	7.1 (0.28)	¾-24 UNF	24 (0.94)	19 (0.75)	32 (1.25)
2K~5K lb	89 (3.5)	25 (1.0)	6	67 (2.63)	8.6 (0.34)	½-20 UNF	24 (0.94)	19 (0.75)	32 (1.25)
7.5K~15K lb	140 (5.5)	46 (1.8)	8	114 (4.5)	10 (0.40)	1-14 UNS	32 (1.25)	38 (1.5)	51 (2.0)
20K~50K lb	152 (6.0)	46 (1.8)	8	124 (4.88)	13 (0.53)	1½-12 UNF	32 (1.25)	38 (1.5)	51 (2.0)
75K~100K lb	229 (9.0)	64 (2.5)	12	197 (7.75)	17 (0.66)	2-12 UN	32 (1.25)	38 (1.5)	51 (2.0)
150K~200K lb	279 (11)	76 (3.0)	12	241 (9.5)	20 (0.78)	2½-12 UN	32 (1.25)	38 (1.5)	51 (2.0)
300K~500K lb	356 (14)	108 (4.25)	12	298 (11.75)	25 (1.0)	3½-8 UN	32 (1.25)	38 (1.5)	51 (2.0)
ミリ寸法モデル									
2.5~10 kgf	64 (2.5)	20 (0.80)	6	51 (2.0)	4.6 (0.18)	M6 x 1.00	24 (0.94)	19 (0.75)	32 (1.25)
25~500 kgf	76 (3.0)	25 (1.0)	6	57 (2.25)	7.1 (0.28)	M10 x 1.5	24 (0.94)	19 (0.75)	32 (1.25)
1000~2500 kgf	89 (3.5)	25 (1.0)	6	67 (2.63)	8.6 (0.34)	M12 x 1.75	24 (0.94)	19 (0.75)	32 (1.25)
5000~7500 kgf	140 (5.5)	46 (1.8)	8	114 (4.5)	10 (0.40)	M24 x 2.0	32 (1.25)	38 (1.5)	51 (2.0)
10000 kgf	152 (6.0)	46 (1.8)	8	124 (4.88)	13 (0.53)	M36 x 2.0	32 (1.25)	38 (1.5)	51 (2.0)

ご注文：価格と詳細については [jp.omega.com/lchd](http://jp.omega.com/lchd) をご覧ください。

テンションプレート

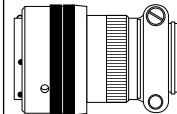
型番	説明
LCHD-TP200	テンションプレート、5~25 LB範囲
LCHD-TP225	テンションプレート、50~1000 LB範囲
LCHD-TP263	テンションプレート、2000~5000 LB範囲
LCHD-TP450	テンションプレート、7500~15,000 LB範囲
LCHD-TP488	テンションプレート、20,000~50,000 LB範囲
LCHD-TP775	テンションプレート、75,000~100,000 LB範囲

# 薄型パンケーキスタイルロードセル



## 人気のオプション

説明	追加型番
出力: 5 V 張力: 0-5 Vdc 校正 (双方向出力: ±5 Vdc)	“-5T”
過負荷停止	“-OL”
デュアルブリッジ ≤5000 lb/2500 kgf >5000 lb/2500 kgf	“DUAL” “DUAL”
延長 温度範囲: -45~93°C (-50~200°F) または、 ~163°C (325°F)	“-TC1” “-TC2”



PT06F10-6S,  
オス型コネクター  
(付属)。

**ご注文：価格と詳細については [jp.omega.com/lchd](http://jp.omega.com/lchd) をご覧ください。**

容量		型番	互換性のある測定器
<b>インチ寸法モデル</b>			
5 lb	2.3 kgf	LCHD-5	DPiS, DP41-S, DP25B-S
10 lb	4.5 kgf	LCHD-10	DPiS, DP41-S, DP25B-S
25 lb	11 kgf	LCHD-25	DPiS, DP41-S, DP25B-S
50 lb	23 kgf	LCHD-50	DPiS, DP41-S, DP25B-S
100 lb	45 kgf	LCHD-100	DPiS, DP41-S, DP25B-S
250 lb	114 kgf	LCHD-250	DPiS, DP41-S, DP25B-S
500 lb	227 kgf	LCHD-500	DPiS, DP41-S, DP25B-S
1K lb	455 kgf	LCHD-1K	DPiS, DP41-S, DP25B-S
2K lb	909 kgf	LCHD-2K	DPiS, DP41-S, DP25B-S
3K lb	1361 kgf	LCHD-3K	DPiS, DP41-S, DP25B-S
4K lb	1815 kgf	LCHD-4K	DPiS, DP41-S, DP25B-S
5K lb	2269 kgf	LCHD-5K	DPiS, DP41-S, DP25B-S
7.5K lb	3403 kgf	LCHD-7.5K	DPiS, DP41-S, DP25B-S
10K lb	4537 kgf	LCHD-10K	DPiS, DP41-S, DP25B-S
15K lb	6806 kgf	LCHD-15K	DPiS, DP41-S, DP25B-S*
20K lb	9074 kgf	LCHD-20K	DPiS, DP41-S, DP25B-S*
30K lb	13,612 kgf	LCHD-30K	DPiS, DP41-S, DP25B-S*
50K lb	22,686 kgf	LCHD-50K	DPiS, DP41-S, DP25B-S*
75K lb	34,029 kgf	LCHD-75K	DPiS, DP41-S, DP25B-S*
100K lb	45,372 kgf	LCHD-100K	DPiS, DP41-S, DP25B-S*
150K lb	68,058 kgf	LCHD-150K	DPiS, DP41-S, DP25B-S*
200K lb	90,744 kgf	LCHD-200K	DPiS, DP41-S, DP25B-S*
300K lb	136,116 kgf	LCHD-300K	DPiS, DP41-S, DP25B-S*
400K lb	181,488 kgf	LCHD-400K	DPiS, DP41-S, DP25B-S*
500K lb	226,860 kgf	LCHD-500K	DPiS, DP41-S, DP25B-S*
<b>ミリ寸法モデル</b>			
5.5 lb	2.5 kgf	LCMHD-2.5	DPiS, DP41-S, DP25B-S
11 lb	5 kgf	LCMHD-5	DPiS, DP41-S, DP25B-S
22 lb	10 kgf	LCMHD-10	DPiS, DP41-S, DP25B-S
55 lb	25 kgf	LCMHD-25	DPiS, DP41-S, DP25B-S
110 lb	50 kgf	LCMHD-50	DPiS, DP41-S, DP25B-S
220 lb	100 kgf	LCMHD-100	DPiS, DP41-S, DP25B-S
551 lb	250 kgf	LCMHD-250	DPiS, DP41-S, DP25B-S
1102 lb	500 kgf	LCMHD-500	DPiS, DP41-S, DP25B-S
2205 lb	1000 kgf	LCMHD-1K	DPiS, DP41-S, DP25B-S
3307 lb	1500 kgf	LCMHD-1.5K	DPiS, DP41-S, DP25B-S
4409 lb	2000 kgf	LCMHD-2K	DPiS, DP41-S, DP25B-S
5512 lb	2500 kgf	LCMHD-2.5K	DPiS, DP41-S, DP25B-S
11,023 lb	5000 kgf	LCMHD-5K	DPiS, DP41-S, DP25B-S
16,535 lb	7500 kgf	LCMHD-7.5K	DPiS, DP41-S, DP25B-S
22,046 lb	10,000 kgf	LCMHD-10K	DPiS, DP41-S, DP25B-S

5ポイントNISTトレーサビリティ校正、および59 kΩシャントデータが付属しています。

\* 4桁測定器。

\*\* DPiSメーターは、一方測定のみに適しています。

注：300,000 lb以上のモデルは、300,000 lbで校正されます。仕様を参照してください。  
注文例：LCHD-500、500 lb容量ロードセル。

LCMHD-500、500 kgf容量ロードセル。

PT06F10-6S、オス型コネクター (付属)。LCMHD-10K、10,000 kgf容量ロードセル。

MS3106E-14S-6S、オス型コネクター (付属)。

付属品

型番	説明
MS3106E-14S-6S	5000 lbよりも高い容量のセル用予備オス型コネクター
PT06F10-6S	7500 lbよりも高い容量のセル用オス型コネクター