

オールステンレススチール 「S」ビームロードセル

高精度、低価格モデル

引張/圧縮

0-10 kgf~0-10,000 kgf

LC101/LCM101シリーズ
LC111/LCM111シリーズ



- ✓ 厳しい工業用途向けの
オールステンレススチール
- ✓ 複数のロードセル用途向け
の0.25%精度の互換性
- ✓ 5ポイントNIST校正証明書
付属 (張力)

仕様

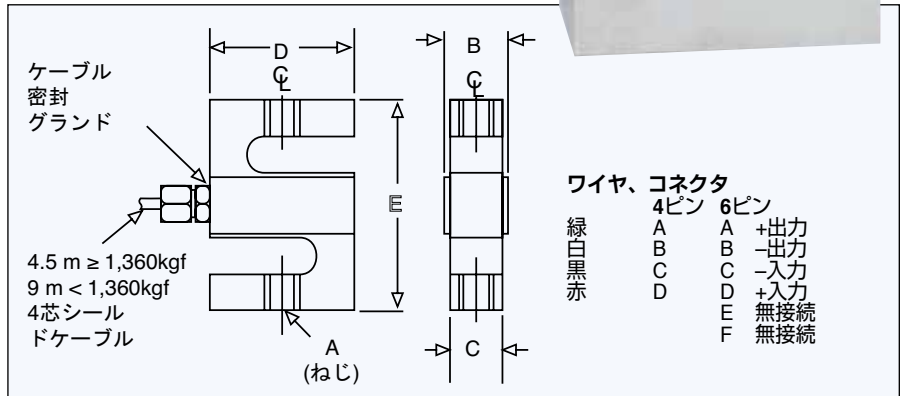
印加電圧：10 Vdc、最大15 Vdc
 定格出力：3 mV/V ±0.0075 mV/V
 非直線性：±0.03% FSO (0.1% 40 K)
 ヒステリシス ±0.02% FSO (0.1% 40 K)
 再現性：±0.01% FSO (0.05% 40 K)
 零バランス：±1% FSO
 動作温度範囲：-40~93°C
 補償温度範囲：17~71°C
 温度影響：
 零点：0.002% FSO/°C
 出力：0.002% FSO/°C
 安全過負荷：容量の150%
 最大過負荷：容量の300%
 入力抵抗：350 ±10 Ω
 出力抵抗：350 ±10 Ω
 FS偏差：0.254~0.508mm
 構造：17-4 PHステンレス鋼
 ケーブル (LC101/LCM101)
 (4芯シールドケーブル)：
 <100 kgf : 9 m 24 AWG
 250~1,000 kgf : 9 m 20 AWG
 ≥1,500 kgf : 4.5 m 20 AWG
 オス型コネクタ (LC111/LCM111)：
 ≤100 kgf : PT06F8-4S、別売
 ≥250 kgf : PT06F10-6S、別売



オプションのロッドエンド
REC-012M

オプションのロードボタン
LBC-012

標準モデル
LC101-2K

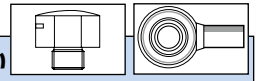


寸法：mm

定格容量	A	B	C	D	E	重量 kg
kgf (標準モデル)						
11~90	1/4-28	19	13	38	64	0.45
113~1,133	1/2-20	32	25	51	76	1.1
1,360~2,267	5/8-18	32	25	51	89	1.6
4,535~9,071	1-14	44	38	76	108	2.0
11,339~13,607	1-14	57	51	102	108	4
18,143	1 1/4-12	83	76	102	140	6
kgf (メートル法モデル)						
10~100	M6 x 1.00	19	13	38	64	0.45
250~1,000	M12 x 1.75	32	25	51	76	1.1
1,500~2,000	M16 x 2.0	32	25	51	89	1.6
5K~10K	M24 x 2.00	44	38	76	108	2.0

オールステンレススチール Sビームロードセル

高精度、低価格モデル



ご注文：価格と詳細については jp.omega.com/lc101 をご覧ください

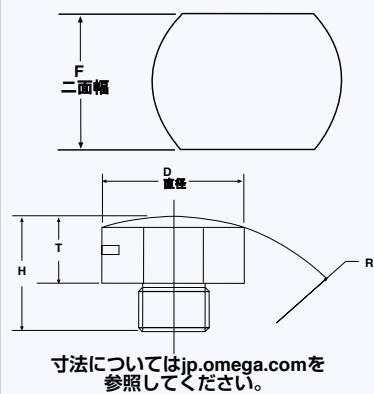
標準モデルロードボタン

型番	ネジ
LBC-014	¼-28
LBC-012	½-20
LBC-058	⅝-18
LBC-100	1-14
LBC-114	1¼-12

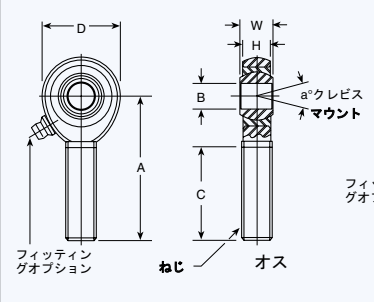
メートル法モデルロードボタン

型番	ネジ
MLBC-M6	M6 x 1.0
MLBC-M12	M12 x 1.75
MLBC-M16	M16 x 2.0
MLBC-M24	M24 x 2.0

ロードボタン寸法



ロッドエンド寸法



定格容量 kgf	モデル		対応する表示器* 標準モデル	ロードボタン	ロッドエンド
	ケーブル	コネクタ		型番	型番
11	LC101-25	LC111-25	DP41-S, DP25B-S	LBC-014	REC-014M
22	LC101-50	LC111-50	DP41-S, DP25B-S	LBC-014	REC-014M
45	LC101-100	LC111-100	DP41-S, DP25B-S	LBC-014	REC-014M
90	LC101-200	LC111-200	DP41-S, DP25B-S	LBC-014	REC-014M
113	LC101-250	LC111-250	DP41-S, DP25B-S	LBC-012	REC-012M
226	LC101-500	LC111-500	DP41-S, DP25B-S	LBC-012	REC-012M
453	LC101-1K	LC111-1K	DP41-S, DP25B-S	LBC-012	REC-012M
907	LC101-2K	LC111-2K	DP41-S, DP25B-S	LBC-012	REC-012M
1,360	LC101-3K	LC111-3K	DP41-S, DP25B-S	LBC-058	REC-058M
2,267	LC101-5K	LC111-5K	DP41-S, DP25B-S	LBC-058	REC-058M
4,535	LC101-10K	LC111-10K	DP41-S, DP25B-S	LBC-100	REC-100M
9,071	LC101-20K	LC111-20K	DP41-S, DP25B-S	LBC-100	REC-100M
11,339	LC101-25K	LC111-25K	DP41-S, DP25B-S	LBC-100	REC-100M-1
13,607	LC101-30K	LC111-30K	DP41-S, DP25B-S	LBC-100	REC-100M-1
18,143	LC101-40K	LC111-40K	DP41-S, DP25B-S	LBC-114	REC-114M
メートル法モデル					
10	LCM101-10	LCM111-10	ISERIES, DP41-S, DP25B-S	MLBC-M6	MREC-M6M
25	LCM101-25	LCM111-25	ISERIES, DP41-S, DP25B-S	MLBC-M6	MREC-M6M
50	LCM101-50	LCM111-50	ISERIES, DP41-S, DP25B-S	MLBC-M6	MREC-M6M
100	LCM101-100	LCM111-100	ISERIES, DP41-S, DP25B-S	MLBC-M6	MREC-M6M
250	LCM101-250	LCM111-250	ISERIES, DP41-S, DP25B-S	MLBC-M12	MREC-M12M
500	LCM101-500	LCM111-500	ISERIES, DP41-S, DP25B-S	MLBC-M12	MREC-M12M
1,000	LCM101-1K	LCM111-1K	ISERIES, DP41-S, DP25B-S	MLBC-M12	MREC-M12M
1,500	LCM101-1.5K	LCM111-1.5K	ISERIES, DP41-S, DP25B-S	MLBC-M16	MREC-M16M
2,000	LCM101-2K	LCM111-2K	ISERIES, DP41-S, DP25B-S	MLBC-M16	MREC-M16M
5,000	LCM101-5K	LCM111-5K	ISERIES, DP41-S, DP25B-S	MLBC-M24	MREC-M24M
10,000	LCM101-10K	LCM111-10K	ISERIES, DP41-S, DP25B-S	MLBC-M24	MREC-M24M

オプション(別売)

型番	説明
PT06F8-4S	LC111/LCM111シリーズロードセル用接続コネクタ、<100 kg
PT06F10-6S	LC111/LCM111シリーズロードセル用接続コネクタ、>250 kg
CA-4PC24-2A-015	LC111/LCM111シリーズロードセル用 4ピンコネクタ付ケーブル、<100kg
CA-4PC24-2-015	LC111/LCM111シリーズロードセル用 6ピンコネクタ付ケーブル、>250kg

5ポイントNIST校正証明書、および59 kΩシャントデータが付属しています。

*対応する表示器については、セクションDを参照してください。

コネクタスタイルを注文する場合は、型番をLC111に変更してください。追加費用はかかりません。オス型コネクタ別売。

ロッドエンド 寸法：mm

ご注文：価格と詳細については jp.omega.com/lc101 をご覧ください										
オス型 ロッドエンド	ネジ	B	W	H	A	D	C	a°	静的 負荷 kgf	
REC-014M	¼-28 UNF	5	8	6	40	19	25	10	978	
REC-012M	½-20 UNF	11	14	11	62	33	38	12	10,637	
REC-058M	⅝-18 UNF	13	16	13	67	38	41	10	14,238	
REC-100M	1-14 UNF	25	35	25	105	70	54	14	19,749	
REC-114M	1¼-12 UNF	32	28	24	105	70	54	7	20,184	
MREC-M6M	M6 x 1.0	6	9	7	36	19	22	13	8,037	
MREC-M12M	M12 x 1.75	12	16	12	54	30	33	17	20,180	
MREC-M16M	M16 x 2.0	16	21	14.25	66	38	40	23	34,605	
MREC-M24M	M24 x 2.0	25	31	22	95	60	57	19	114,205	