

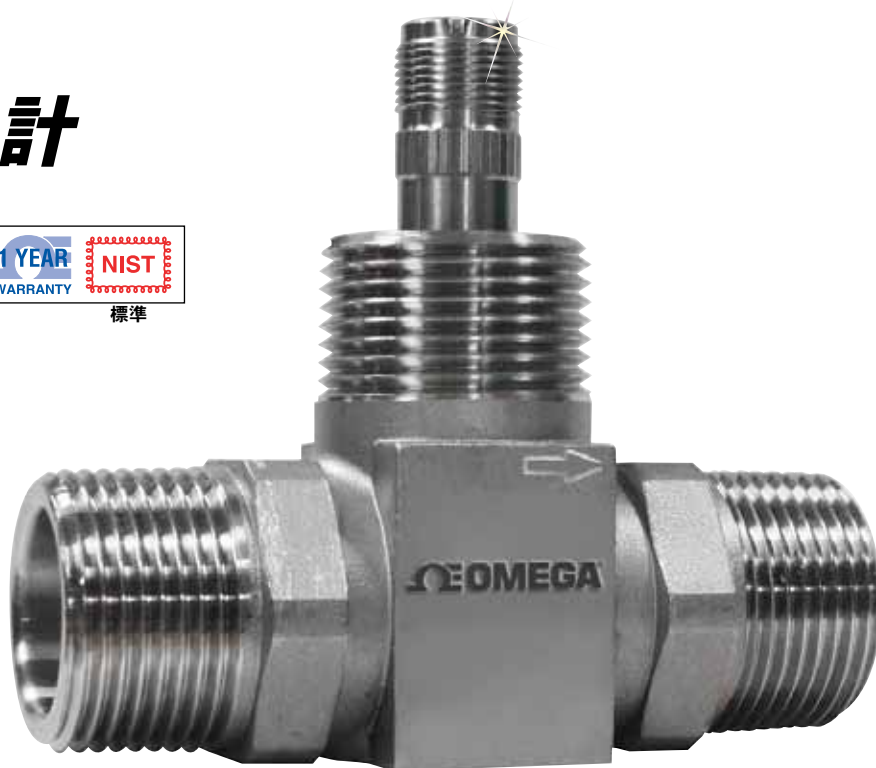
経済的液体 タービン流量計

FTB-1400シリーズ



標準

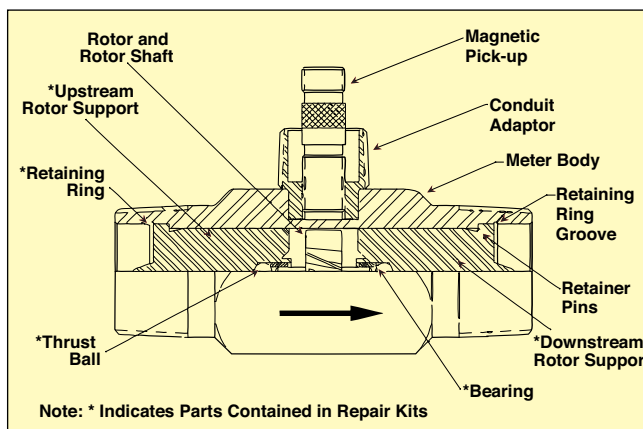
- ✓ タービン流量計の用途で
費用対効果の高い
ソリューション
- ✓ 頑丈な316ステンレス鋼
構造により、厳しい動作環境
でも長寿命
- ✓ 正確で再現性のある
流量測定
- ✓ パイプサイズが
½~2"の設置
- ✓ NIST校正



FTB-1425.
実物より小さめ。

OMEGA® FTB-1400タービン流量計は、最も厳しい流量測定用途の要求に適合するよう設計されています。二次石油採取市場向けに開発されたFTB-1400は、石油分野またはそれ以外の液体流量測定のために最適な流量計です。この流量計は、316ステンレス鋼ハウジング、ローターサポート、CD4MCUステンレス鋼ローター、耐摩耗性タングステンカーバイドローターシャフト、ジャーナルベアリングを備えています。この材質により、多くの産業で腐食性流体や研磨流体を測定する場合に、流量計は精度と機械的健全性を維持できます。

流量計に流れ込む液体は、まず入口整流装置を通過し、そのため乱流パターンが減少します。次に液体がタービンを通過することにより、流速に比例した速度でタービンが回転します。タービンブレードが流量計のマグネット式ピックアップによって発生する磁場を通過する際に、AC電圧パルスが生成されます。このパルスが体積流量に比例する出力周波数を供給します。



仕様

精度：読み取り値の±1% (1"以上)、読み取り値の±1% (½"の流量計で測定範囲の上位70%以上)

再現性：±0.1%

マグネット式ピックアップ：30 mV/P-P

構成品の材質

本体：316ステンレス鋼

ローター：CD4MCUステンレス鋼

ローターサポート：316ステンレス鋼

ローターシャフト：タングステンカーバイド

ターンダウン比：10：1

校正：水 (NISTトレーサビリティ校正)

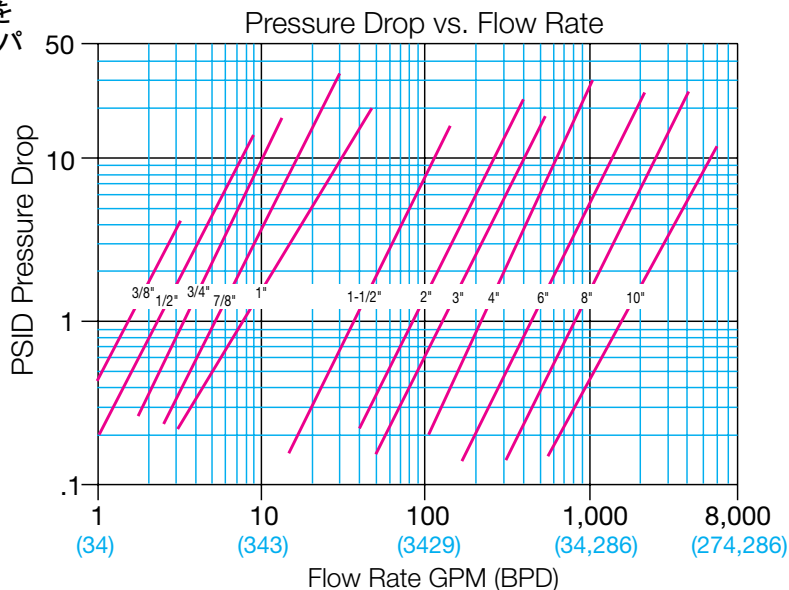
圧力定格：5000 psi (最大)

タービン温度：-101~177°C (-150~350°F)、

-101~232°C (-150~450°F) (オプションの追加型番

は“-HT”)

端接続：NPT、BSPPオプション



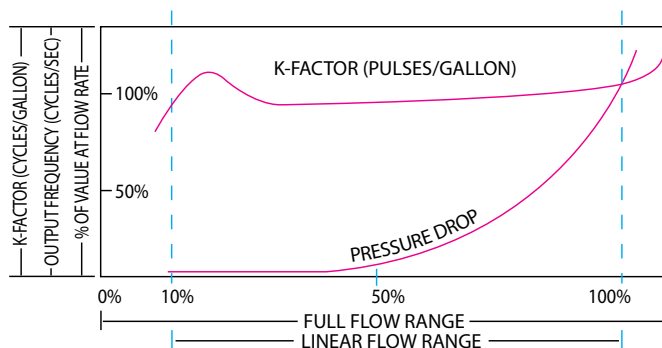
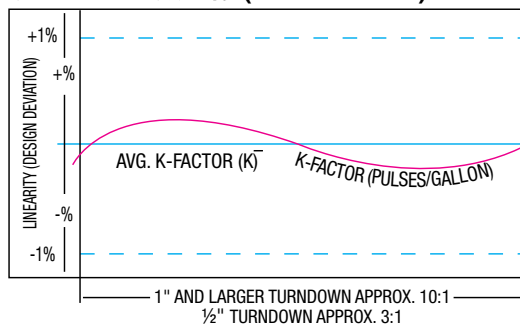
K係数

K係数は、流量計を通過する流体のガロンあたりの送信出力パルス数を表します。それぞれのタービンに独自のK係数があります。しかしタービン流量計は、流量計の全流量範囲で機能的に一貫しているわけではありません。

タービン流量計固有の「摩擦」が数種類存在し、それがタービンローターの回転運動を遅らせます。この摩擦には次のものが含まれます：ピックアップトランスデューサーの電磁力によって発生する磁気抗力、軸受の摩擦による機械的抗力、流動流体が生む粘性抗力。右側のグラフを参照してください。

流量が増加すると、摩擦力が最小化され、タービンローターのフリーホイールの動きがよりリニアになります。K係数は、優位なりニア流量範囲で比較的一定でリニアになります。最大流量より最小流量までおよそ10対1のターンダウン比です。

標準的なK係数曲線 (パルス/ガロン)



ご注文： 価格と詳細については jp.omega.com/ftb1400_series をご覧ください

型番	接続 MNPT	範囲			K係数 パルス/ガロン	燃り長 mm (インチ)
		L/min (LPM)	gal/min (GPM)	バレル/日		
FTB-1411	1/2	2.3~11.3	0.6~3	20~100	18,000	76 (3)
FTB-1412	1/2	2.8~28	0.75~7.5	25~250	13,000	76 (3)
FTB-1413	1/2	7.6~56.7	2~15	68~515	3300	76 (3)
FTB-1421	1	2.3~11.3	0.6~3	20~100	18,000	76 (3)
FTB-1422	1	2.8~28	0.75~7.5	25~250	13,000	76 (3)
FTB-1423	1	7.6~56.7	2~15	68~515	3300	76 (3)
FTB-1424	1	11.3~113	3~30	100~1000	3100	101 (4)
FTB-1425	1	18.9~189	5~50	170~1700	870	101 (4)
FTB-1431	1 1/2	56.8~681	15~180	515~6000	330	152 (6)
FTB-1441	2	56.8~681	15~180	515~6000	330	152 (6)

付属品

型番	説明
FTB-1400-CABLE	3 m (10') ケーブルアセンブリ、2ピンコネクタ (遠隔ディスプレイに必要)
FTB-1400-90CABLE	3 m (10') ケーブルアセンブリ、2ピン90°コネクタ (遠隔ディスプレイに必要)
FTB-1400-MP	交換用標準マグネット式ピックアップ

取扱説明書および水用5ポイントNIST校正証明書が付属しています。コネクタ付きケーブルは別売です。ケーブル/コネクタが使用の際に必要です。

高温磁気パルス出力仕様の計器の場合は、型番に追加型番“-HT”を加えます。価格についてはカスタマーサービスにお問い合わせください。 (“-AMP”付き型番モデルでは選択できません)。

増幅パルス出力仕様の計器の場合は、型番に追加型番“-AMP”を加えます。価格についてはカスタマーサービスにお問い合わせください。 (“-HT”付き型番モデルでは選択できません)。

BSPPネジ仕様の計器の場合は、型番に追加型番“-BSP”を加えます。追加費用が発生します。

注文例： FTB-1424、 1 NPTステンレスタービン、

FTB-1411、 1/2 NPTステンレスタービン、 DPF701、 レートおよび合計ディスプレイ用デジタルパネルメーター、 FTB-1400-CABLE、 3 m (10') ケーブルアセンブリ、 2ピンコネクタ DPF701メーターの詳細については、 omega.com/dpf700 をご覧ください。