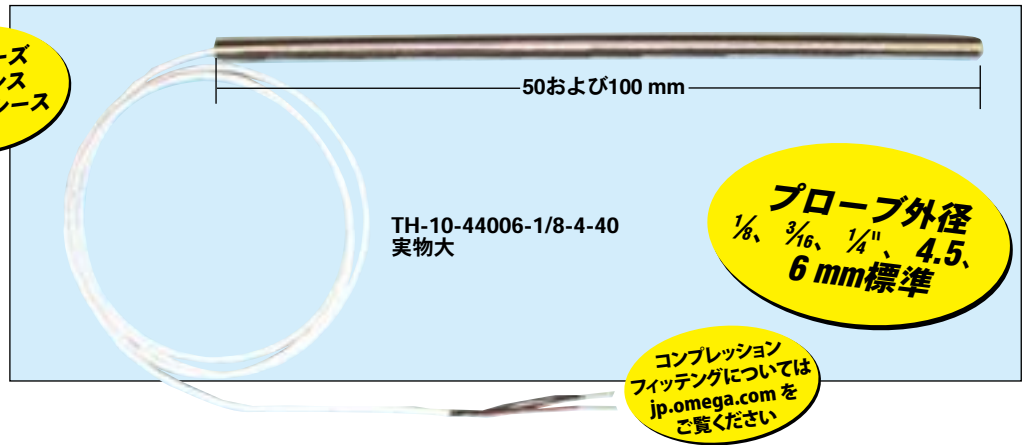


# 汎用サーミスタプローブ

TH-10-44000  
シリーズ

300シリーズ  
ステンレス  
スチールシース



- 温度範囲 -80 ~ 150°C
- さまざまなサーミスタ抵抗が選択可能
- SSLK および BRLK コンプレッションフィッティングと互換性あり
- 標準剥き出しリード線付 1 m の 26AWG 撚線 PFA 絶縁体ジャケットケーブル



## インチ寸法

**ご注文：価格と詳細については [jp.omega.com/th-10-44000](http://jp.omega.com/th-10-44000) をご覧ください**

型番	サーミスタ 抵抗 @ 25°C (0~70°C)	シース	シースの長さ (in)
TH-10-44007-(*)-2-40	5000 Ω	±0.2°C	2
TH-10-44006-(*)-2-40	10000 Ω	±0.2°C	2
TH-10-44007-(*)-4-40	5000 Ω	±0.2°C	4
TH-10-44006-(*)-4-40	10000 Ω	±0.2°C	4

\* プローブの外径を 1/8、3/16 または 1/4 に指定します。  
 オプション：標準プローブの長さは 2 および 4" です。さらに長いプローブをお求めの場合は、必要な長さ (in) に型番を変更、追加費用がかかります。  
 標準ケーブルの長さは 1 m です。さらに長いプローブをお求めの場合は、必要な長さ (in) に型番を変更、追加費用がかかります。フォーンプラグコネクタをご注文の際は、型番に "-PP" を加え、追加費用がかかります。オプションの抵抗 2252、3000 および 30,000 Ω と ± 0.1°C の互換性公差が選択可能です。2252、3000 または 30000 Ω サーミスタ (± 0.2°C) には追加コストはかかりません。± 0.1°C の互換性公差については、追加費用がかかります。  
 注文例：TH-10-44007-1/8-2-40、2" 長プローブで 1/8" 外径、25°C で 2252 Ω、± 0.2°C 互換性、ケーブル 40"、剥き出しリード線  
 TH-10-44006-3/16-6-80、6" 長プローブで 3/16" 外径、25°C で 10000 Ω、± 0.2°C 互換性、ケーブル 80"、剥き出しリード線

## ミリ寸法

型番	サーミスタ 抵抗 @ 25°C (0~70°C)	シース	シースの長さ (in)
TH-10-44007-(*)-50-1	5000 Ω	±0.2°C	50
TH-10-44006-(*)-50-1	10000 Ω	±0.2°C	50
TH-10-44007-(*)-100-1	5000 Ω	±0.2°C	100
TH-10-44006-(*)-100-1	10000 Ω	±0.2°C	100

\* プローブ外径を M4.5 または M6 に指定します。  
 オプション：標準のプローブの長さは、50 および 100 mm です。さらに長いプローブをお求めの場合は、必要な長さ (mm) に型番を変更、追加コストがかかります。標準ケーブルの長さは 1 m です。さらに長いプローブをお求めの場合は、必要な長さ (mm) に型番を変更、追加コストがかかります。フォーンプラグコネクタをご注文の際は、型番に "-PP" を加え、追加コストがかかります。オプションの抵抗 2252、3000 および 30,000 Ω と ± 0.1°C の互換性公差が選択可能です。2252、3000 または 30000 Ω サーミスタ (± 0.2°C) には追加コストはかかりません。± 0.1°C の互換性公差については、追加費用がかかります。  
 注文例：TH-10-44007-M6-50-1、25°C で 5000 Ω、± 0.2°C 互換性、ケーブル 1 m、剥き出しリード線付き 50 mm 長プローブで 6 mm 外径  
 TH-10-44006-M4.5-150-2、25°C で 10000 Ω、± 0.2°C 互換性、ケーブル 2 m、剥き出しリード線付き 150 mm 長プローブで 4.5 mm 外径