

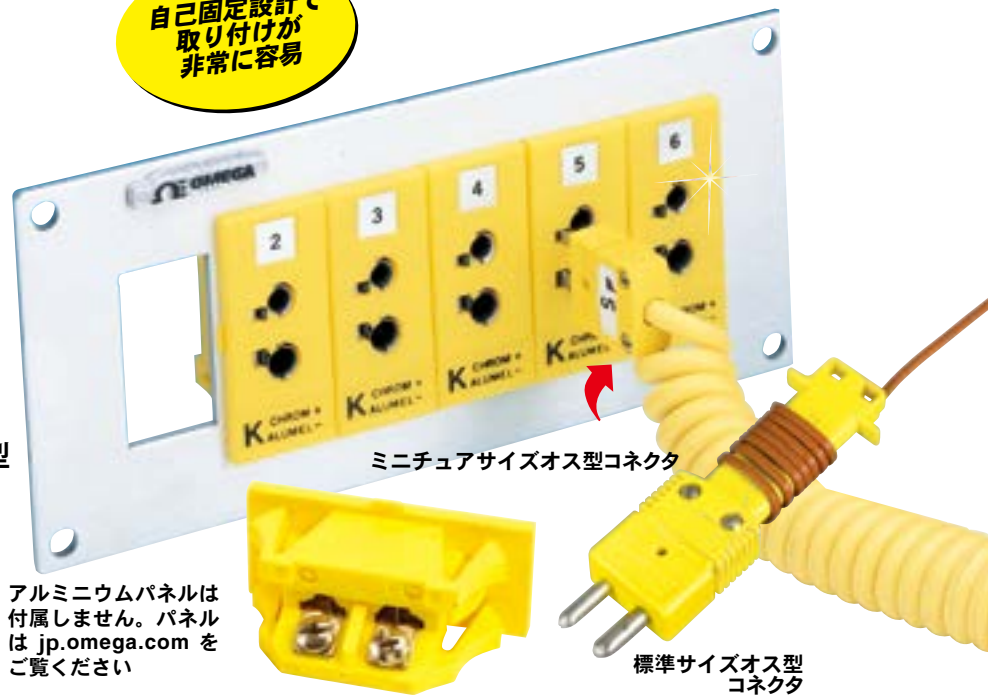
標準スナップ式パネルジャック

SPJ型に使用できます

自己固定設計で
取り付けが
非常に容易

SPJシリーズ

- 取り付けツール不要
- インターロック
- ASTM/ANSI カラーコード、番号付
- ガラス充填ナイロン耐熱温度
-29 ~ 180°C
- すべての標準およびミニチュアオス型
コネクタに対応



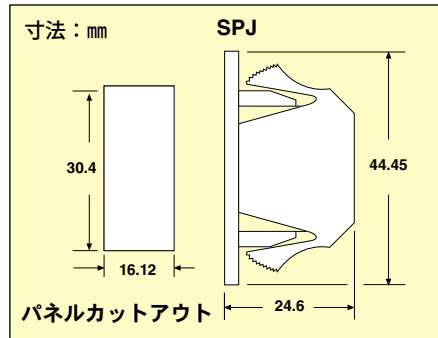
SPJ型のパネルジャックでは固定ばねがボディの一部として含まれているので、固定部品を取り付ける必要がありません。直線的で均一な列を維持するために小さなつまみと刻み目があるので、正確に合わせる必要がありません。SPJコネクタはすべての標準およびミニチュアサイズオス熱電対コネクタに対応しているので汎用タイプ熱電対に使用できます。タングステン合金C、D、Gは旧型、非汎用SPJジャックパネルコネクタでのみ使用できます。カスタマーサービスにお問い合わせください。

アルミニウムパネルは付属しません。パネルは jp.omega.com をご覧ください

最大14 AWG (Ø1.6) までの単線、燃線に対応

カスタマイズしてマークを付けられます。価格と数量についてはカスタマーサービスにお問い合わせください。

追加ID番号ラベル：	
モデル 1-6L、1~6	
モデル 1-12L、1~12	
モデル 1-18L、1~18	
モデル 1-24L、1~24	
モデル 1-50L、1~50	
モデル 1-100L、1~100	



取り外しツール

SIRT-1

装着したコネクタを素早く取り外すにはSIRT-1取り外しツールが便利です。



割引率一覧表	
1-10	0%
11-49	5%
50-99	10%
100-999	15%
1000-4999	20%
5000以上	25%



ご注文：価格と詳細については jp.omega.com/spj をご覧ください

熱電対タイプ	熱電対タイプ材質	コネクタに使用される補償合金		シェルカラー	型番 (メス)*
		+	-		
K	CHROMEGA®-ALOMEGA®	CHROMEGA®	ALOMEGA®	黄	SPJ-K-F
T	銅-コンスタンタン	銅	コンスタンタン	青	SPJ-T-F
J	鉄-コンスタンタン	鉄	コンスタンタン	黒	SPJ-J-F
E	CHROMEGA®-コンスタンタン	CHROMEGA®	コンスタンタン	紫	SPJ-E-F
R/S	Pt-Pt/13%Rh	銅	RNX/SNX	緑	SPJ-R/S-F
U	非補償型	銅	銅	白	SPJ-U-F
N	OMEGALLOY®	OMEGA-P®	OMEGA-N®	オレンジ	SPJ-N-F

K、T、J、E、R、S、B、NタイプはANSI指定です。オス型ピンと使用することもできます。型番の“F”を“M”に変更してください。例：SPJ-K-M (同じ価格)。

注：U型 (補償なし) はB型熱電対、2線RTD、サーミスタと使用できます。

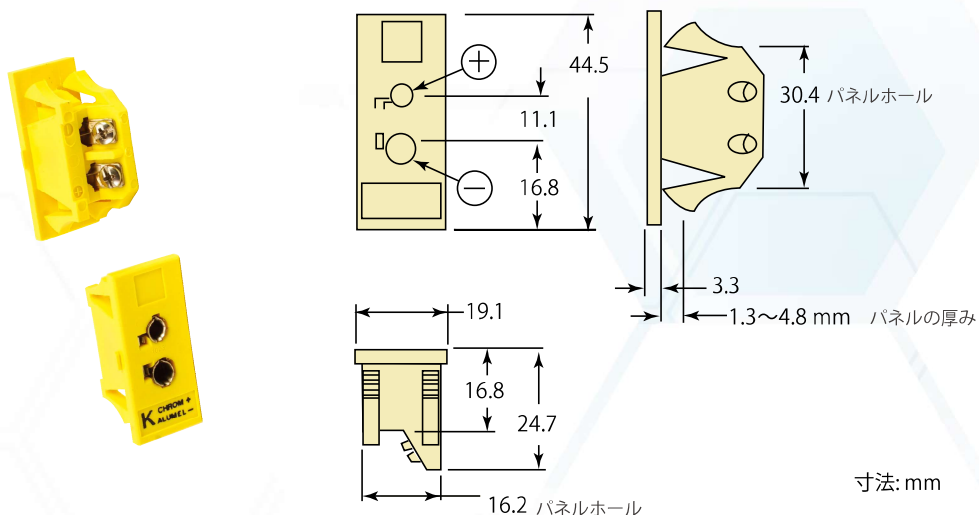
SPJ

SPJ パネルジャックコネクタ 標準コネクタ用 Snap-In Panel Sockets for Standard Size Thermocouple Plugs



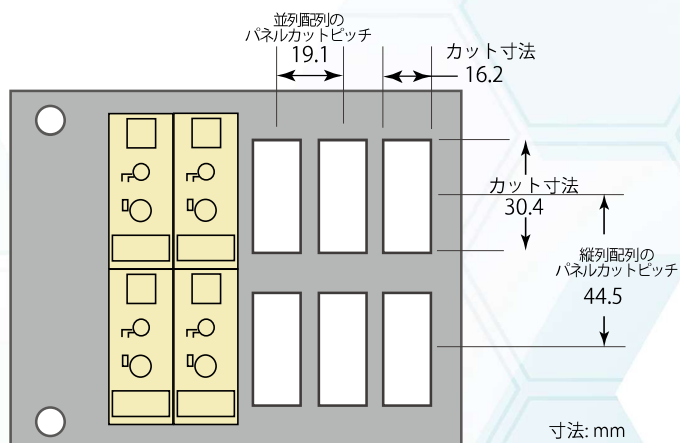
SPJ - 追加資料

製品寸法 Size



パネルカット寸法 Installation

- パネルカット寸法: 16.2 x 30.4 mm
- 並列設置のパネルカットピッチ: 19.1 mm
- 縦列設置のパネルカットピッチ: 44.5 mm
- パネルの厚み: 1.3 ~ 4.8mm



オプション品型番 Option Item

部品番号	商品説明
SPJ-CAP-12	ダストキャップ 12 個入りパック
1-6L	追加 ID(識別) 番号シール 1 ~ 6 ラベル

加工済みアルミパネルに SPJ コネクタがセットアップされた、
SPJ 標準サイズコネクタ付きパネルジャックもラインナップしております。
詳しくは当社 WEB ページをご確認ください。

