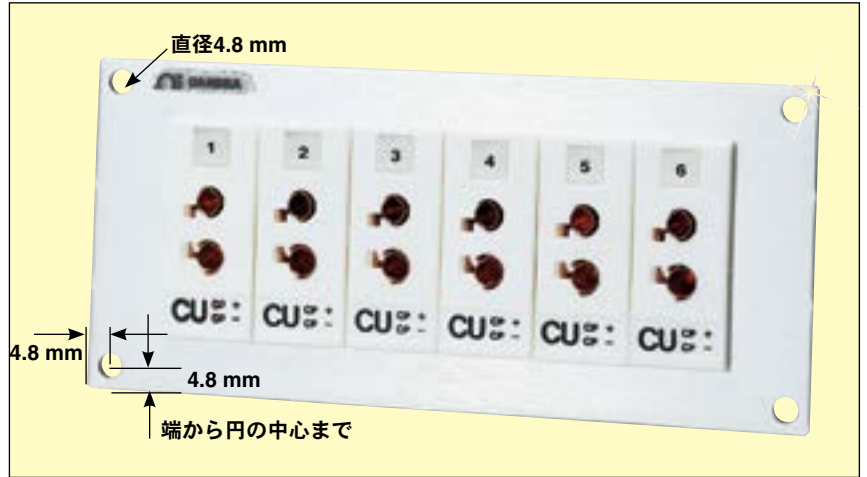


パネルジャック 標準サイズコネクタ付

SJPシリーズ

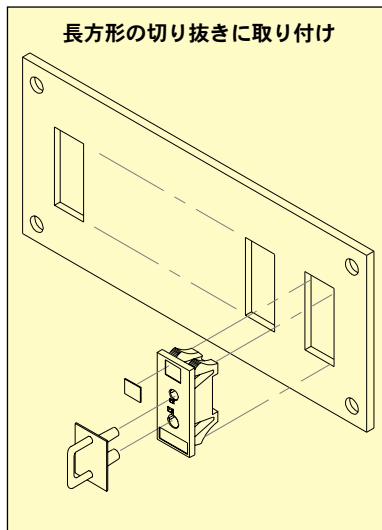
- 標準サイズメスコネクタ
- パネルとコネクタセット
- スナップ式ジャック
- NO. 入りパネル
- 取り付けが簡単
- 頑丈な 2.3 mm陽極酸化処理
アルミニウムパネル



OMEGA製標準サイズパネルジャックはスナップ式SJPコネクタを使って2.3mmアルミニウムパネルに組み立てられています。スナップ式ジャックには標準またはミニチュアオス型熱電対コネクタと適合する2個の固定バネが含まれています。最大14AWGのワイヤ接続ができ、ANSI熱電対グレードタイプと同じ合金からできています。コネクタボディは耐衝撃プラスチックで成形されており、最大使用温度は205℃です。パネルの材質は表面を研磨したアルミニウム、厚さ2.3mm。完全な陽極酸化処理によって耐久性と耐腐食性が向上しています。

パネルサイズと熱電対タイプには多くの種類があります。価格についてはカスタマーサービスにお問い合わせください。

列数、ジャック数、タイプを指定してください。



ダストキャップ：
SPJ-CAP-12、12pkg



数量割引情報

J、K、T、E、R、S、N、Uタイプの価格はjp.omega.comでご覧ください。

標準サイズパネルジャック、型番SJP J、K、T、E、R、S、N、Uタイプ。タンゲステン合金型G、C、D。下記のコネクタ数量割引一覧をご確認下さい。

| 割引率一覧表 | |
|-----------------|-----|
| 1-10 | 0% |
| 11-49 | 5% |
| 50-99 | 10% |
| 100-999 | 15% |
| 1000-4999 | 20% |
| 5000以上 | 25% |

ご注文：価格と詳細についてはjp.omega.com/sjpをご覧ください

| コネクタ数 | 寸法 mm | 1列 67 H (2.63) | 2列 113 H (4.38) | 3列 168 H (6.63) | 4列 203 H (8.00) |
|-------|----------|-------------------|--------------------|--------------------|--------------------|
| 6 | 146 L | SJP1-06-(*) | SJP2-12-(*) | SJP3-18-(*) | SJP4-24-(*) |
| 12 | 260 L | SJP1-12-(*) | SJP2-24-(*) | SJP3-36-(*) | SJP4-48-(*) |
| 18 | 375 L | SJP1-18-(*) | SJP2-36-(*) | SJP3-54-(*) | SJP4-72-(*) |

*タイプを指定してください：J、K、T、E、R、S、N、U