

シリーズ260H 耐久型ネジ付きウェル 外径 $\frac{1}{4}$ "素子用

用途:
標準長、 $\frac{1}{4}$ "バイメタル温度計。
#20ゲージ熱電対素子 非外装液体封入ガラステスト温度計。他に温度検知素子は最大外径0.252"。

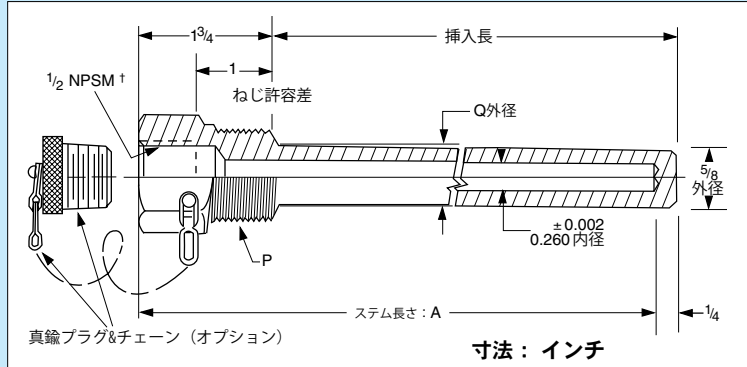
接続サイズ:
 $\frac{1}{4}$ および1" NPT規格 他のネジサイズも注文可能です。

保護管用保護コーティング:
 • 腐食に強い • 化学薬品用
 • プロセス制御用カラーコードセンサー
 • PFA、エポキシ等の素材があります。詳細な情報についてはカスタマーサービスまでお問い合わせ。

材質:
真鍮 (ASTM B-16)、炭素鋼 (C-1018)、ステンレススチール A.I.S.I. 304 & A.I.S.I. 316、モネル®。特殊素材のウェルもあります。値段はご注文に応じて決まります。

キャップとチェーンのオプション:
真鍮キャップをご注文の場合は、注文時に「-CC-Brass」を型番に加え、追加コストが発生します
304 SSキャップをご注文の場合は、型番の最後に「-CC」を加え、追加コストが発生します

シリーズ260H—汎用



ミリ寸法モデルもあります。
jp.omega.comをご覧ください。

† NPSMメス型管用ネジはNPTおよびNPSオス型ネジに対応します。



実物大

ご注文: 価格と詳細についてはjp.omega.com/series_260h
をご覧ください

ネジ P	型番	ステム長さ A	インサート長さ U	シャンク外径 Q
3/4 NPT	3/4-260H-U21/2-(*)	4	2 1/2	7/8
	3/4-260H-U41/2-(*)	6	4 1/2	7/8
	3/4-260H-U71/2-(*)	9	7 1/2	7/8
	3/4-260H-U101/2-(*)	12	10 1/2	7/8
	3/4-260H-U131/2-(*)	15	13 1/2	7/8
	3/4-260H-U161/2-(*)	18	16 1/2	7/8
	3/4-260H-U221/2-(*)	24	22 1/2	7/8
1 NPT	1-260H-U21/2-(*)	4	2 1/2	1 1/8
	1-260H-U41/2-(*)	6	4 1/2	1 1/8
	1-260H-U71/2-(*)	9	7 1/2	1 1/8
	1-260H-U101/2-(*)	12	10 1/2	1 1/8
	1-260H-U131/2-(*)	15	13 1/2	1 1/8
	1-260H-U161/2-(*)	18	16 1/2	1 1/8
	1-260H-U221/2-(*)	24	22 1/2	1 1/8

* 材質の種類を、304ステンレススチールは「304」、316ステンレススチールは「316」、カーボンスチールは「CS」、真鍮は「BRASS」と指定します。PFAコーティングが注文可能です。

注文例: 3/4-260H-U71/2-304, 3/4 NPT外部ネジ付き304 SS保護管、内径0.260" 挿入長7 1/2" ステム長9"。

ヘッドとウェルのアセンブリを選ぶ場合は、jp.omega.comをご覧ください。
これらのウェルはOMEGA® NB1、NB2、PR-12、PR-14、NPT-スタイルプローブと DialTemp™ 温度計に互換性があります。

圧力-温度定格—ポンド/平方インチ

材質	温度 — °F						
	70°	200°	400°	600°	800°	1000°	1200°
真鍮	5300	4750	1100	—	—	—	—
炭素鋼	5950	5750	5450	5250	4000	1750	—
A.I.S.I. 304	7800	7050	6400	6150	6000	5190	1875
A.I.S.I. 316	7800	7800	7250	7100	6950	5800	2720
モネル	7450	6850	6150	6100	5940	1750	—

応答速度が向上
OT-201伝導性
シリコンプレート使用

割引率一覧表	
1-10.....0%	25-100.....20%
11-24.....10%	101以上.....カスタマーサービスにお問い合わせ

同様の保護管も割引き。