

高温熱電対アッセンブリ

白金熱電対およびセラミック保護管

NB1-2 鋳鉄製端子箱および端子ブロックがプローブに付属しています

- 最高 1650°C 耐熱温度
- 酸化または還元雰囲気
- 端子ブロック付、コネクタヘッド
- プローブの長さはカスタマイズ可能

1/2 x 3/4 NPT
フィッティング
(オプション)

高純度アルミナ保護管



高温処理セラミック
絶縁管



絶縁管は、
長さ25 mm

12 x 12 mm
標準

RAT-30-12は、ヘッド、
絶縁素子および保護管を
含みます

タイプR、S、またはB白金熱電対を高純度アルミニウム保護管に挿入しています。標準構成には、鋳鉄製NB1-2接続ヘッドおよび1/2NPTフィッティングが含まれます。1650°Cまでの温度で使用ができます。素子は、ダブルボア、高純度、高温処理アルミナ磁性管で覆われています。

アッセンブリ品

ご注文：価格と詳細については jp.omega.com/rat_sat_bat をご覧ください

型番	熱電対 サイズ	AWG mm	保護 チューブ 外径 mm	絶縁体 外径
RAT-30-12	Pt vs Pt 13% Rh	30	6.0	3.0
RAT-24-12	Pt vs Pt 13% Rh	24	6.0	3.0
RAT-20-12	Pt vs Pt 13% Rh	20	9.5	4.5
SAT-30-12	Pt vs Pt 10% Rh	30	6.0	3.0
SAT-24-12	Pt vs Pt 10% Rh	24	6.0	3.0
SAT-20-12	Pt vs Pt 10% Rh	20	9.5	4.5
BAT-30-12	Pt 6% Rh vs Pt 30% Rh	30	6.0	3.0
BAT-24-12	Pt 6% Rh vs Pt 30% Rh	24	6.0	3.0
BAT-20-12	Pt 6% Rh vs Pt 30% Rh	20	9.5	4.5

ワイヤサイズ変換

AWG	実寸外径
6	4.1 mm
8	3.2 mm
10	2.5 mm
12	2.0 mm
14	1.6 mm
16	1.2 mm
18	1.0 mm
20	0.8 mm
22	0.6 mm
24	0.5 mm
26	0.41 mm
30	0.25 mm

注：アルミニウムチューブは、破損を避けるために分離して出荷します。組込みなしの出荷となります。

アッセンブリー (上掲載) の交換素子

タイプ	AWG サイズ	絶縁管 99.7% + Al ₂ O ₃	タイプS PT- PT/10%Rh	タイプR PT- PT/13%Rh	タイプB PT/6%Rh- PT/30%Rh
ペアワイヤ (No 絶縁体なし)	20 24 30	N/A N/A N/A	Bare-20-S-12 Bare-24-S-12 Bare-30-S-12	Bare-20-R-12 Bare-24-R-12 Bare-30-R-12	Bare-20-B-12 Bare-24-B-12 Bare-30-B-12
ダブルホール 丸型 絶縁管	20 24 30	XDH-20 XDH-24 XDH-30	XDH-20-S-12 XDH-24-S-12 XDH-30-S-12	XDH-20-R-12 XDH-24-R-12 XDH-30-R-12	XDH-20-B-12 XDH-24-B-12 XDH-30-B-12

* 交換素子には、ヘッドの端子に届くのに十分な長さのリードが含まれます。

交換保護管が利用可能です。PTRASシリーズをご覧ください。長さ300 mm (12") のプローブの場合は、チューブの長さに48 mmを追加して、フィッティングに適合させます。
PTRA-31614-137/8-1
[外径6 mm用] PTRA-1438-137/8-1
[外径9.5 mm用]

温度圧力テストプラグ セルフシーリングタイプ

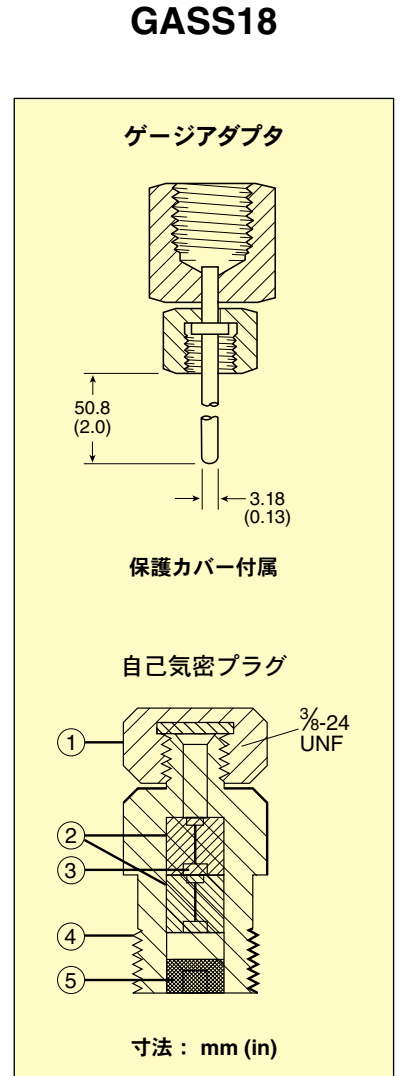
- 外径プローブ 3 mm
- -30 ~ 60°C の範囲で最大 1000 psig
- 最高 135°C
- 2つの自動閉鎖バルブ
- 耐久型設計

OMEGA®セルフシーリングプラグを使用することで、圧力ゲージや温度表示器をラインに取り付ける費用を削減できます。圧力や温度を素早く読み取ることが可能で更にOMEGA®プラグは、推奨されるテストポイントで、ラインに永久的に取り付けられます。キャップがバルブを保護し、気密性を高めます。キャップを取り除くと、適切な圧力ゲージが装着されたテスト温度計またはゲージアダプタを、2つの自動閉鎖バルブを通じてプラグに挿入できます。データを読み取り、調整やテストを行い、プローブを外すと、2つのバルブが閉鎖します。次に保護キャップが取り付けられます。

ネオプレンは、ワックス、オイル、グリース、脂肪、石油製品、ほとんどの冷媒による劣化に対して耐性があります。最高温度95°C、圧力500 psigの条件下で操作を行うことができます。

ノーデルは、熱湯、冷水、または低圧蒸気いくつかの用途で、優れた性質を示します。ノーデルは、界面活性剤、リン酸塩、エステル、ケトン、アルコールおよびグリコール類に対して耐性があります。石油製品には適していません。最高温度135°C、圧力500 psigの条件下で操作を行うことができます。

いずれのサイズのプラグも
外径3 mm までの
プローブに対応しています



1. キャップ&ガスケット
2. 2つのネオプレンまたはノーデル自動閉鎖バルブ
3. 加圧保護のためのバルブポケット
4. プロセスネジ
5. 弁受け

ご注文：価格と詳細についてはjp.omega.com/rat_sat_batをご覧ください

OMEGA プラグ		
型番	フィッティング	バルブコア素材
OPNE14	1/4 NPTオス型	NEOPRENE®
OPNO14	1/4 NPTオス型	NORDEL®
OPNE12	1/2 NPTオス型	NEOPRENE®
OPNO12	1/2 NPTオス型	NORDEL®
ゲージアダプタ		
型番	フィッティング	プローブ径
GASS18	1/4 NPTメス型	3.2 mm