

高速応答 銅先端RTDセンサ

PR-25CUシリーズ

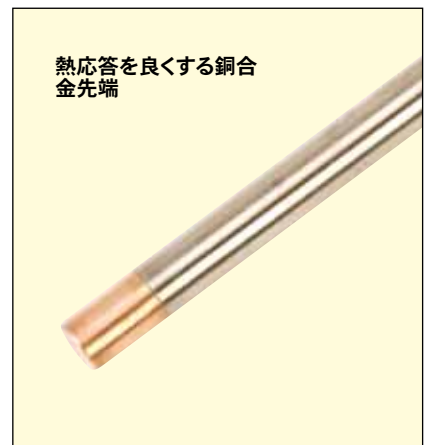
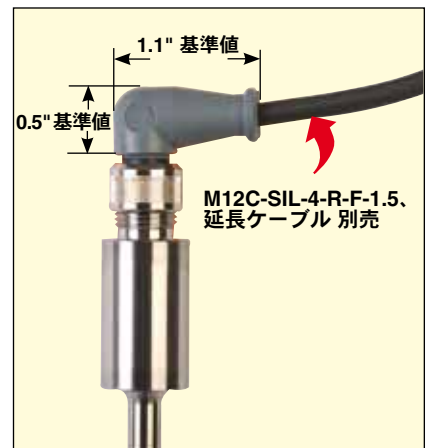
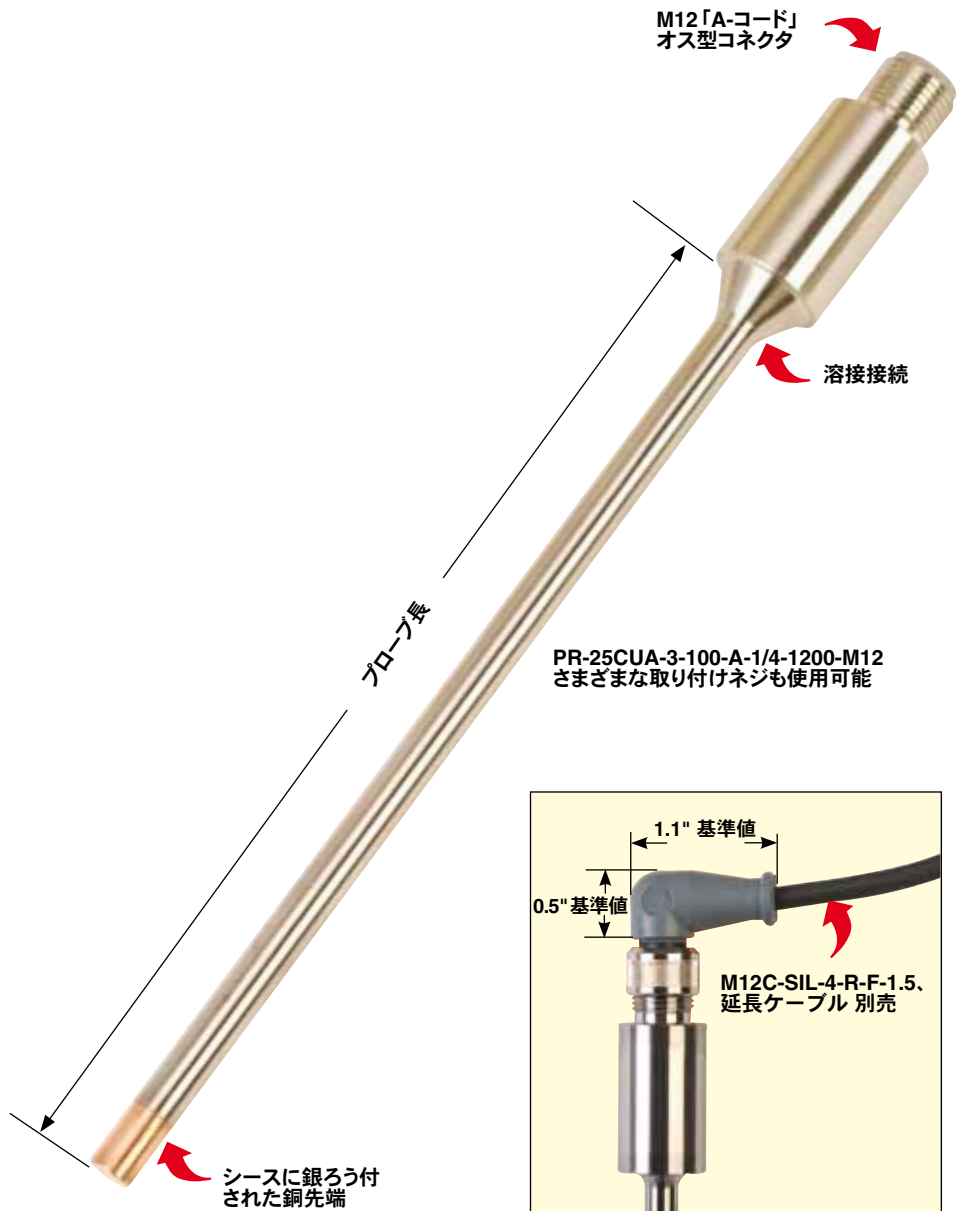
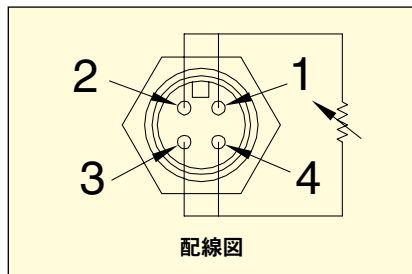


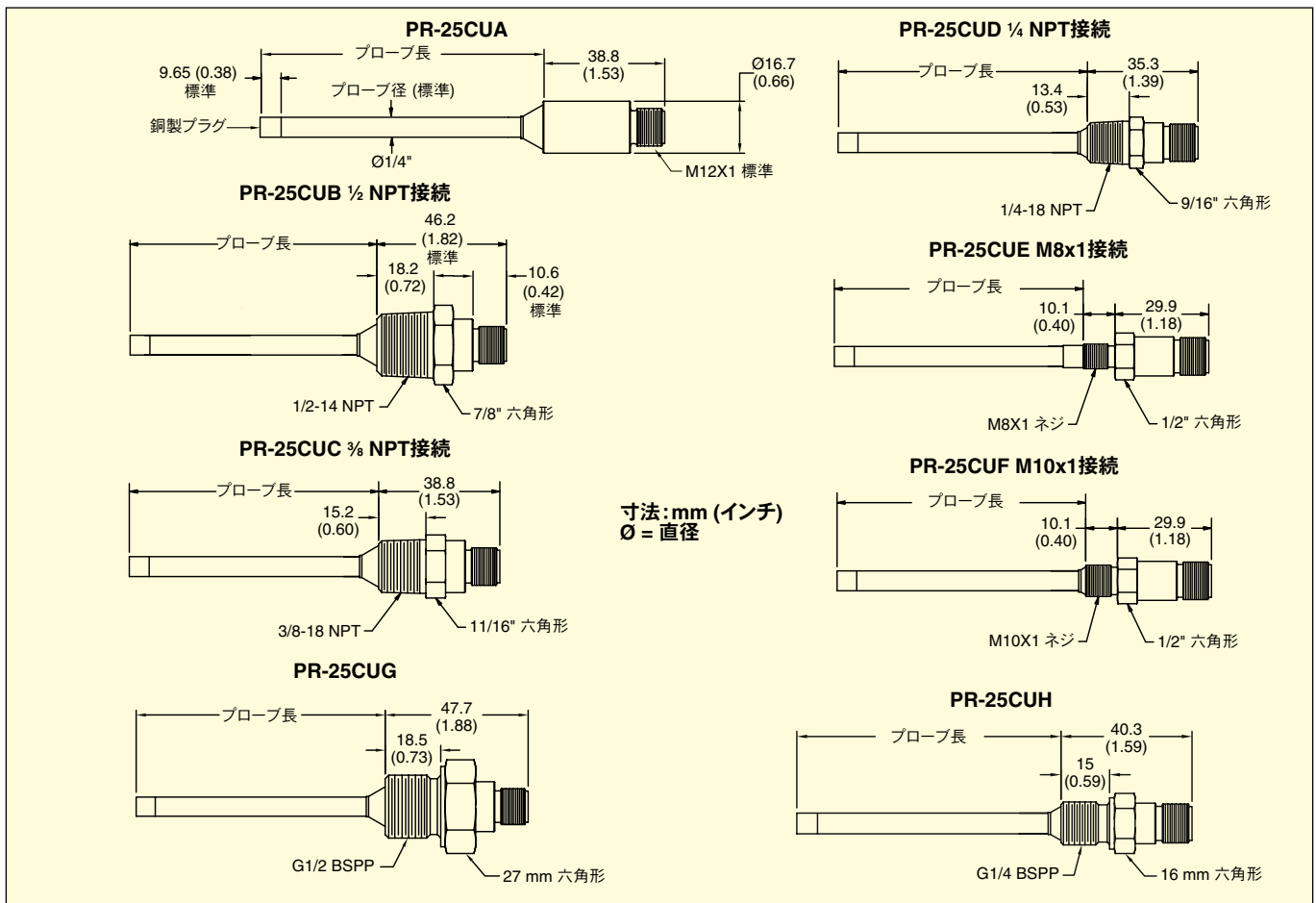
オプション

- ✓ 熱応答向上のために銅合金先端の内側に素子を配置
- ✓ 316Lステンレス鋼シースおよびハウジング
- ✓ 軸受温度および保護管での測定用として使用可能
- ✓ 動作温度センサ:
-50~250°C (-58~482°F)
コネクタ:-50~85°C (-58~185°F)
- ✓ 応答時間 (標準):
63.2%の場合6秒、
50%の場合5秒、
90%の場合11秒
[0.91m (3') /秒の水面]

このRTDセンサは応答速度の短縮とより良い温度測定を可能にします。保護管や軸受温度の測定など、測定対象にさらされることのないセンサ用途に特に重要です。

M12コネクタは、すべての用途で安全な接続を提供します。プローブはストレート式、または 1/2、3/8 および 1/4 NPT のネジ取り付け式のものを注文できます。プローブはミリサイズ、M8x1 および M10x1 取り付けネジがあります。





インチ

ご注文	
型番	説明
PR-25CUA-3-100-A-1/4-0600-M12	直線シース、クラスA、100 Ω、外径、1/4"、6"長、M12オス型コネクタ
PR-25CUB-3-100-A-1/4-0600-M12	直線シース、1/2 NPT接続付、クラスA、100 Ω、外径φ6.4、約300mm長 M12オス型コネクタ
PR-25CUC-3-100-A-1/4-0600-M12	直線シース、3/8 NPT接続付、クラスA、100 Ω、外径φ6.4、約300mm長 M12オス型コネクタ
PR-25CUD-3-100-A-1/4-0600-M12	直線シース、1/4 NPT接続付、クラスA、100 Ω、外径φ6.4、約300mm長 M12オス型コネクタ

6"以上の長さの場合は、型番中の“-0600”を必要な長さに変更してください。6"以上の場合のインチあたりの追加費用がかかります。
(例: 18" = 1800)

1000 Ω、RTD素子の場合は、型番中の“-100”を“-1000”に変更します。

クラスB素子の場合は、型番中の“-A”を“-B”に変更します。

3/16"プローブ直径の場合は、型番中の“-1/4”を“-3/16”に変更します。追加費用はかかりません。

注文例: PR-25CUA-3-100-A-1/4-0600-M12、1/4"外径プローブ、長さ6"、Pt100、クラスA素子、直線シース、M12オス型コネクタ。

PR-25CUB-3-100-A-1/4-0600-M12、直線シース、1/2 NPT、クラスA、100 Ω、1/4"外径、6"長、M12オス型コネクタ。

ミリ

型番	説明
PR-25CUE-3-100-A-M6-M150-M12	直線シース、M8x1接続付き、クラスA、100 Ω、6mm外径、長さ150mm、M12オス型コネクタ
PR-25CUF-3-100-A-M6-M150-M12	直線シース、M10x1接続付き、クラスA、100 Ω、6mm外径、長さ150mm、M12オス型コネクタ
PR-25CUG-3-100-A-M6-M150-M12	直線シース、G1/2クラスA、100 Ω、6mm外径、長さ150mm、M12オス型コネクタ
PR-25CUH-3-100-A-M6-M150-M12	直線シース、G1/4クラスA、100 Ω、6mm外径、長さ150mm、M12オス型コネクタ

150 mm以上の長さの場合は、型番の“-M150”を必要な長さに変更します。150mm以上の場合のインチあたりの追加費用がかかります。

4.5 mm外径の場合は、型番の“-M6”を“-M4.5”に変更します。追加費用はかかりません。

注文例: PR-25CUE-3-100-A-M6-M150-M12、直線シース、M8x1接続付き、クラスA、100 Ω、6 mm外径、長さ150mm、M12オス型コネクタ

PR-25CUE-3-100-A-M4.5-M150-M12、直線シース、M10x1接続付、クラスA、100 Ω、4.5 mm外径、長さ150mm、M12オス型コネクタ