

コネクタ付属品

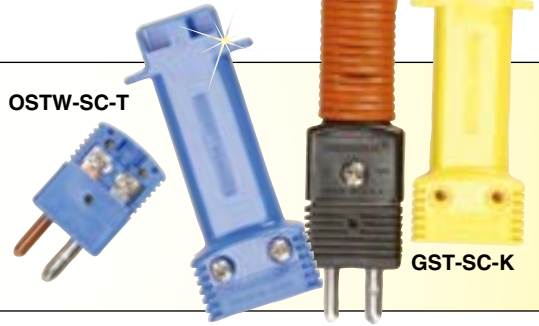
標準サイズコネクタ用

ワイヤキャディ (スプールキャップ/コネクタは別売り)

型番	適用コネクタ
OSTW-SC-(*)	USTW, OSTW, HSTW
GST-SC-(*)	GST

* 熱電対タイプを入れてください: J, K, T, E, R/S, N, U (補償なし)

OSTW-SC-T



GST-SC-K

チューブクランプ (シングルおよびダブルタイプ)

型番	適用コネクタ
X-BRLK-(*)	USTW, OSTW, OGP, GST, HSTW, HGST, OTP
DX-BRLK-(*)	USTW, OSTW, OGP, HSTW

* プローブ外径を入れてください: "116" 1.6mm, "18" 3.2mm, "316" 4.8mm, "14" 6.4mm
 注文例: X-BRLK-14, 1/4" プローブ用チューブクランプ
 DX-BRLK-14, 1/4" プローブ用デュアルチューブクランプ

DX-BRLK
ダブルタイプ



X-BRLK
チューブクランプ

標準保護チューブ (1袋10コ入り)

型番	適用コネクタ
SSRT-316-(*)	OST, OSTW, HSTW, USTW, OGP, OTP, GST, HGST, DTC
SSRT-18-(*)	
SSRT-332-(*)	

* パッケージの数量を入れてください: 5, 10, 50, 100 から選択
 中心の番号はチューブの内径を表します: "316" 4.8mm, "18" 3.2mm, "332" 2.4mm

SSRT-316-10



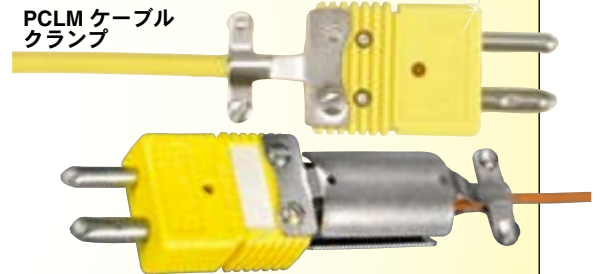
ケーブルクランプ

型番	適用コネクタ
PCLM	USTW, OSTW, OGP, HSTW, OTP
PCLM-DTC	DTC
PCLM-GST	GST, HGST

フェライト内蔵ケーブルクランプ

型番	適用コネクタ
PCLM-FT	OSTW, HSTW, OGP, HGST, GST, OTP

PCLM ケーブル
クランプ



安全クリップ (1袋10コ入り)

型番	適用コネクタ
SFCL	USTW, OSTW, OGP, GST, HSTW, HGST

SFCL 安全クリップ



丸穴パネル取り付け用ブラケット

型番	適用コネクタ
RSACL	USTW, OSTW, OGP, GST, HSTW, HGST

RSACL 丸穴パネル
取り付け用ブラケット



SACL パネル
取り付け用ブラケット

パネル取り付けブラケット

型番	適用コネクタ
SACL	USTW, OSTW, OGP, GST, HSTW, HGST
TACL	OTP

取り付け穴はパネルに、
縦34.9mmピッチ、
φ3.8mm穴の加工が必要です。
別途コネクタ用に縦26mm、
幅13mmの加工が必要

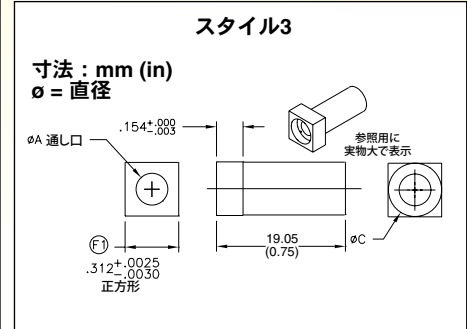
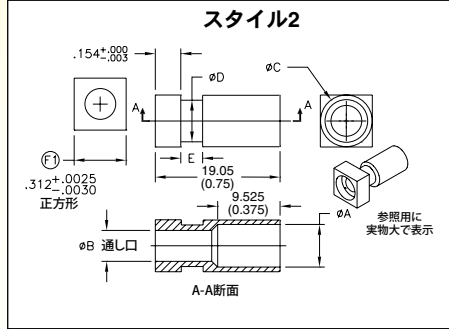
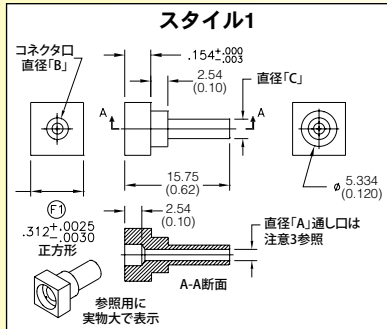




ゴムカバー 93°C までSRB定格、
230°C までSRBS定格

ゴムカバー

型番	適用コネクタ
SRB	USTW, OSTW, OGP, HSTW
SRBS	USTW, OSTW, OGP, HSTW



圧着式ブッシング

圧着真鍮または
SSブッシングも
選択可能



ご注文：価格と詳細については jp.omega.com/ostw-sc_stdn_con_acc をご覧ください

型番	スタイル タイプ	Dia A-ID mm (in)	Dia B mm (in)	Dia C-OD mm (in)	Dia D mm (in)	Dia E mm (in)	互換 コネクタ
(*)B-OST-CR1.5MM-(**)	1	1.57 (0.062)	3.25 (0.128)	2.94 (0.116)	—	—	OST, OSTW, HST, HSTW, GST, UST, USTW, HFSTW, OGP, OTP, NOX, NHX, NHXH, UHX
(*)B-OST-CR062-(**)	1	1.65 (0.065)	3.25 (0.128)	2.94 (0.116)	—	—	
(*)B-OST-CR2.0MM-(**)	1	2.05 (0.081)	3.25 (0.128)	2.94 (0.116)	—	—	
(*)B-OST-CR093-(**)	1	2.43 (0.096)	3.25 (0.128)	4.69 (0.185)	—	—	
(*)B-OST-CR3.0MM-(**)	1	3.09 (0.122)	3.96 (0.156)	4.69 (0.185)	—	—	
(*)B-OST-CR125-(**)	1	3.25 (0.128)	3.96 (0.156)	4.69 (0.185)	—	—	
(*)B-OST-CR4.5MM-(**)	2	4.59 (0.181)	4.36 (0.172)	6.35 (0.250)	5.33 (0.210)	1.77 (0.070)	OST, OSTW, HST, HSTW, GST, UST, OGP, HFSTW, USTW, OTP, NOX, NHX, NHXH, UHX
(*)B-OST-CR188-(**)	2	4.85 (0.191)	4.36 (0.172)	6.35 (0.250)	5.33 (0.210)	1.77 (0.070)	
(*)B-OST-CR5.5MM-(**)	2	5.58 (0.220)	4.36 (0.172)	7.87 (0.310)	5.33 (0.210)	1.77 (0.070)	
(*)B-OST-CR6.0MM-(**)	2	6.09 (0.240)	4.36 (0.172)	7.87 (0.310)	5.33 (0.210)	1.77 (0.070)	
(*)B-OST-CR250-(**)	2	6.42 (0.253)	4.36 (0.172)	7.87 (0.310)	5.33 (0.210)	1.77 (0.070)	
(*)B-DTC-CR250-(**)	3	6.09 (0.240)	—	7.87 (0.310)	—	—	DTC
(*)B-DST-CR6.0MM-(**)	3	6.42 (0.253)	—	7.87 (0.310)	—	—	

(*) 真鍮は“B”、ステンレススチールは“S”を入れてください。
(**) 数量を入れてください：“10”または“100” “CR”数は互換プローブ外径を表します。これらのブッシングと共に使う圧着ツールをご注文の際は、型番BB-OST-CTを指定してください。

ケーブルクランプキャップ用付属品

OSTW 標準サイズコネクタと使用してください

クランプグロメットシリコン



型番	内径 mm (in)	外径 mm (in)	長さ mm (in)	互換 コネクタ
SSRT-CC-018-(*)	3.18 (0.125)	4.77 (0.188)	6.35 (0.250)	OSTW-CC オスまたは メス
SSRT-CC-332-(*)	2.38 (0.094)			
SSRT-CC-116-(*)	1.59 (0.063)			
SSRT-CC-132-(*)	0.79 (0.032)			

*パッケージ数量を入れてください：5、10、50、100 個入から選択

OST-CC-TOOL



- 1: 背面プレートとコネクタボディを取り付けます。
- 2: ワイヤを接続します。
- 3: 4 個の拘束ねじを締めます。

アッセンブリツール

型番	適用コネクタ
OST-CC-TOOL	OSTオスまたはメス
SMP-CC-TOOL	SMPオスまたはメス

