

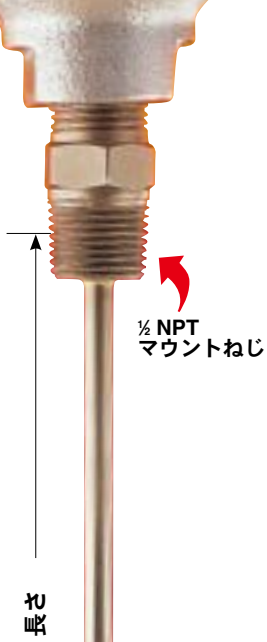
# 工業用熱電対

## 端子箱付熱電対

- シース材料：  
304SS、310SS、316SS、  
321SS、Inconel® または Super  
OMEGACLAD® XL
- プローブ長は 300 mm (12")、  
600 mm (24") です。オーダー  
による長さに対応可能  
カスタマーサービスにご連絡くだ  
さい



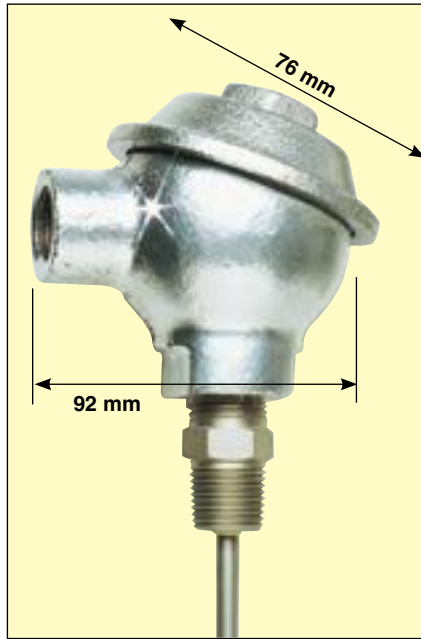
プローブ長には  
ねじ用の  
約12.5 mm が  
含まれます



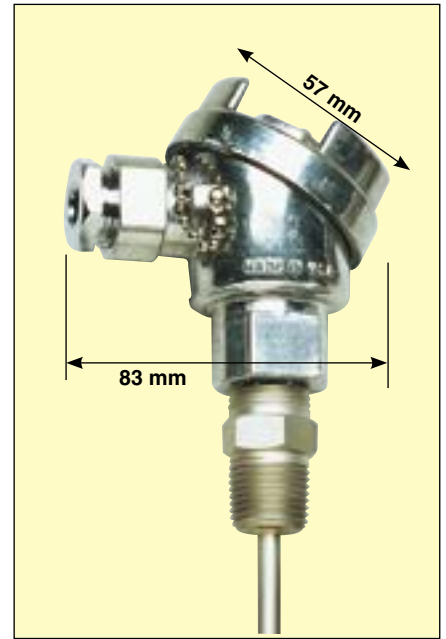
ぜひご利用ください！  
トランスミッタ内蔵温度計のご  
注文は [jp.omega.com](http://jp.omega.com) を  
ご覧ください

注：表示されている  
すべての端子箱は別  
売りです。  
[jp.omega.com](http://jp.omega.com) を  
ご覧ください。

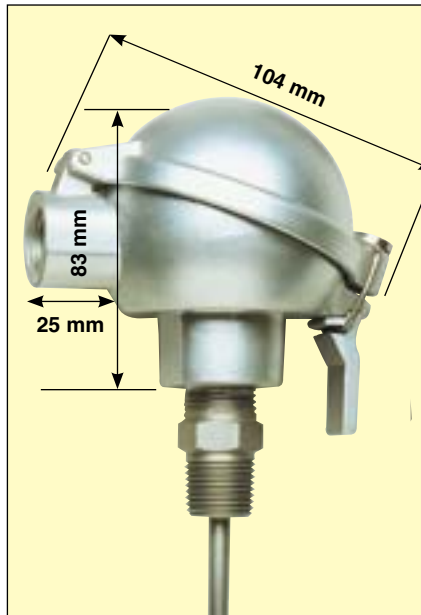
OMEGAの補償導線は、さまざまな  
用途に使用できます。  
[jp.omega.com](http://jp.omega.com) をご覧ください。



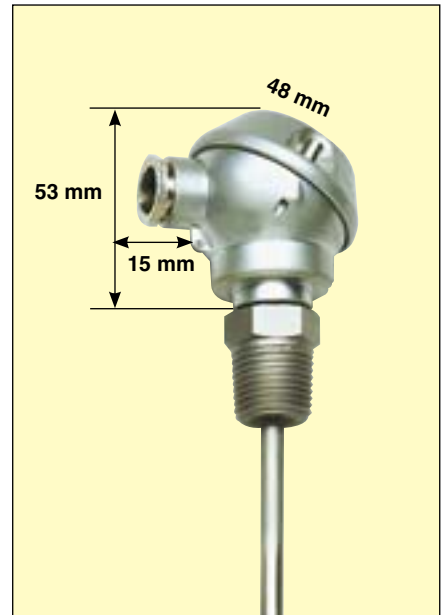
NB1、鋳鉄



NB2、アルミニウム



NB3、アルミニウム  
スナップロック式



NB4、超小型  
アルミニウム



幅広い品揃えの標準およびミリ寸法のサーモウェルをご注文の際は  
[jp.omega.com](http://jp.omega.com) をご覧ください。

260HLシリーズ



# 改良型端子箱付熱電対



ドーム状の先端部分

1/2 NPT マウントねじ

プローブ長にはねじ用に約1/2"が含まれます

**NB8**  
 材料：アルミニウム合金  
 重量：230 g  
 寸法：H=86 mm  
 C=70 mm

注文例：  
 NB8-ICSS-18U-12、  
 300 mm (12")  
 非接地 ICSS  
 J型ステンレス  
 スチール熱電対、  
 NB8 端子箱付  
 シースプローブ

ぜひご利用ください！  
 トランスミッタ内蔵温度計の  
 ご注文は [jp.omega.com](http://jp.omega.com) を  
 ご覧ください

**鋳鉄**  
**NB5**  
 材料：鋳鉄  
 重量：1.6kg  
 寸法：  
 H=95 mm  
 C=86 mm

**フリップ  
 ロック式**  
**NB7**

材料：アルミニウム合金  
 重量：250g  
 寸法：  
 H=93 mm  
 C=76 mm

**深型**  
**NB6**  
 材料：アルミニウム合金  
 重量：250g  
 寸法：  
 H=82 mm  
 C=82 mm

# 端子箱付熱電対



**薄型  
NB12**  
材料：アルミニウム合金  
重量：274g  
寸法：  
H=87 mm  
C=82 mm  
IP67承認

## 小型バックライト NB10

材料：バックライト  
重量：82g  
寸法：  
H=68 mm  
C=61.5 mm  
Oリング密封

ぜひご利用ください！  
トランスミッタ内蔵温度計のご  
注文は [jp.omega.com](http://jp.omega.com) を  
ご覧ください



**小型アルミニウム  
NB11**  
材料：アルミニウム合金  
重量：140g  
寸法：  
H=67 mm  
C=62 mm  
IP67認証



ナイロングラス  
ファイバ

**NB9**  
材料：ナイロン  
グラスファイバ  
重量：144g  
寸法：  
H=87 mm  
C=82 mm

ご注文：  
型番を「注文方法」  
表の部品番号に入  
れてください。下と  
次ページの注文例  
をご覧ください。

注文例：  
NB9-CASS-18G-12、  
300 mm (12")  
接地 CASS  
K型ステンレス  
スチール熱電対  
NB9 端子箱付  
Ø3 シースプローブ

長さ

- NB1 鋳鉄端子箱  
内部端子ブロック
- NB2 小型アルミニウム  
ヘッド、内部端子ブロック
- NB3 アルミニウムヘッドは便利  
なスナップロック設計と内部  
端子ブロックを備えています
- NB4 超小型アルミニウム  
ヘッド、内部端子ブロック
- 1/2 NPT マウントねじ
- 12" (300mm) 長さ標準\*

### (インチ寸法)

工業用アセンブリには、さまざまな用途における環境および大きさに適合する、多種の端子箱があります。これにはJ、KT、E、Nタイプ、304 SS、316 SS、321 SS、Super OMEGACLAD® XL、Inconel® シースが含まれます。標準の長さは12"で、1/2"の管用ねじも含まれ、他の長さもあります。プローブのねじと補償導線の先端は共に1/2 NPTです。NB2とNB4には外径1/8 ~ 1/4"のワイヤまたはチューブ用コンプレッションフィッティングとゴムフェールが含まれます。内部端子ブロックは全モデルで標準付属です。



PFA コーティングも  
あります。  
カスタマーサービスまで  
ご連絡ください

長さ:12"のご注文：価格と詳細については、[jp.omega.com/nb1-icin\\_indust\\_tc](http://jp.omega.com/nb1-icin_indust_tc) をご覧ください

熱電対タイプ/材質	シース外径 (in)	型番 (接地温接点)	型番 (非接地温接点)	型番 (露出温接点)
鉄 コンスタンタン J Inconel® シース	1/16 1/8 3/16 1/4	NB(*)-ICIN-116G-12 NB(*)-ICIN-18G-12 NB(*)-ICIN-316G-12 NB(*)-ICIN-14G-12	NB(*)-ICIN-116U-12 NB(*)-ICIN-18U-12 NB(*)-ICIN-316U-12 NB(*)-ICIN-14U-12	NB(*)-ICIN-116E-12 NB(*)-ICIN-18E-12 NB(*)-ICIN-316E-12 NB(*)-ICIN-14E-12
Iron- コンスタンタン J 304 SS シース	1/16 1/8 3/16 1/4	NB(*)-ICSS-116G-12 NB(*)-ICSS-18G-12 NB(*)-ICSS-316G-12 NB(*)-ICSS-14G-12	NB(*)-ICSS-116U-12 NB(*)-ICSS-18U-12 NB(*)-ICSS-316U-12 NB(*)-ICSS-14U-12	NB(*)-ICSS-116E-12 NB(*)-ICSS-18E-12 NB(*)-ICSS-316E-12 NB(*)-ICSS-14E-12
CHROMEGLA®- ** ALOMEGA® K Inconel® シース	1/16 1/8 3/16 1/4	NB(*)-CAIN-116G-12 NB(*)-CAIN-18G-12 NB(*)-CAIN-316G-12 NB(*)-CAIN-14G-12	NB(*)-CAIN-116U-12 NB(*)-CAIN-18U-12 NB(*)-CAIN-316U-12 NB(*)-CAIN-14U-12	NB(*)-CAIN-116E-12 NB(*)-CAIN-18E-12 NB(*)-CAIN-316E-12 NB(*)-CAIN-14E-12
CHROMEGLA®- ** ALOMEGA® K 304 SS シース	1/16 1/8 3/16 1/4	NB(*)-CASS-116G-12 NB(*)-CASS-18G-12 NB(*)-CASS-316G-12 NB(*)-CASS-14G-12	NB(*)-CASS-116U-12 NB(*)-CASS-18U-12 NB(*)-CASS-316U-12 NB(*)-CASS-14U-12	NB(*)-CASS-116E-12 NB(*)-CASS-18E-12 NB(*)-CASS-316E-12 NB(*)-CASS-14E-12
CHROMEGLA®- コンスタンタン E Inconel® シース	1/16 1/8 3/16 1/4	NB(*)-CXIN-116G-12 NB(*)-CXIN-18G-12 NB(*)-CXIN-316G-12 NB(*)-CXIN-14G-12	NB(*)-CXIN-116U-12 NB(*)-CXIN-18U-12 NB(*)-CXIN-316U-12 NB(*)-CXIN-14U-12	NB(*)-CXIN-116E-12 NB(*)-CXIN-18E-12 NB(*)-CXIN-316E-12 NB(*)-CXIN-14E-12
CHROMEGLA®- コンスタンタン E 304 SS シース	1/16 1/8 3/16 1/4	NB(*)-CXSS-116G-12 NB(*)-CXSS-18G-12 NB(*)-CXSS-316G-12 NB(*)-CXSS-14G-12	NB(*)-CXSS-116U-12 NB(*)-CXSS-18U-12 NB(*)-CXSS-316U-12 NB(*)-CXSS-14U-12	NB(*)-CXSS-116E-12 NB(*)-CXSS-18E-12 NB(*)-CXSS-316E-12 NB(*)-CXSS-14E-12
銅 コンスタンタン T Inconel® シース	1/16 1/8 3/16 1/4	NB(*)-CPIN-116G-12 NB(*)-CPIN-18G-12 NB(*)-CPIN-316G-12 NB(*)-CPIN-14G-12	NB(*)-CPIN-116U-12 NB(*)-CPIN-18U-12 NB(*)-CPIN-316U-12 NB(*)-CPIN-14U-12	NB(*)-CPIN-116E-12 NB(*)-CPIN-18E-12 NB(*)-CPIN-316E-12 NB(*)-CPIN-14E-12
銅 コンスタンタン T 304 SS シース	1/16 1/8 3/16 1/4	NB(*)-CPSS-116G-12 NB(*)-CPSS-18G-12 NB(*)-CPSS-316G-12 NB(*)-CPSS-14G-12	NB(*)-CPSS-116U-12 NB(*)-CPSS-18U-12 NB(*)-CPSS-316U-12 NB(*)-CPSS-14U-12	NB(*)-CPSS-116E-12 NB(*)-CPSS-18E-12 NB(*)-CPSS-316E-12 NB(*)-CPSS-14E-12
OMEGA合金®- NICROSIL-NISIL Inconel シース N	1/16 1/8 3/16 1/4	NB(*)-NNIN-116G-12 NB(*)-NNIN-18G-12 NB(*)-NNIN-316G-12 NB(*)-NNIN-14G-12	NB(*)-NNIN-116U-12 NB(*)-NNIN-18U-12 NB(*)-NNIN-316U-12 NB(*)-NNIN-14U-12	NB(*)-NNIN-116E-12 NB(*)-NNIN-18E-12 NB(*)-NNIN-316E-12 NB(*)-NNIN-14E-12

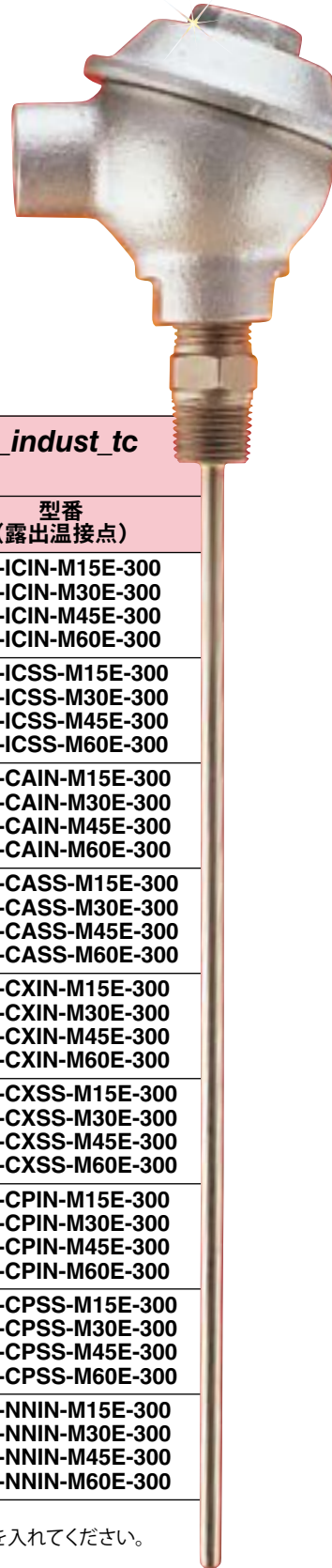
注：PFA コーティングは最大 200°C まで耐えられます。\* 他の長さもあります。カスタマーサービスまでご連絡ください。

\* NB1、NB2、NB3、NB4、NB5、NB6、NB7、NB8、NB9、NB10、NB11、NB12 のヘッドを指定するには、「1」～「12」を入れてください。

\*\* 最高温度と安定性定格をご注文の場合は、「SS」または「IN」を「XL」に変更し追加費用がかかります。12" 以外のプローブをご注文の場合は、型番の下 2 桁を「12」からご希望の長さのインチ数に変更し、追加した長さ 1 フィートごとに追加費用がかかります。310、316、321 SS シースと共にご注文の場合は、型番の「SS」を「310SS」、「316SS」、「321SS」に変更してください。この場合追加費用はかかりません。12" 以上の長さについてはカスタマーサービスにご連絡ください。

注文例：NB1-CASS-14G-12、12" 接地 304 SS プローブ、K 型、シース 外径 1/4"

NB2-ICSS-14U-12、12" 非接地 304 SS、J 型、シース 外径 1/4"



- NB1 鋳鉄端子箱、内部端子ブロック
- NB2 小型アルミニウムヘッド、内部端子ブロック
- NB3 アルミニウムヘッドは便利なスナップロック設計と内部端子ブロックを備えています
- NB4 超小型アルミニウムヘッド、内部端子ブロック
- 1/2" BSPT マウントねじ
- 300 mm 長さが標準\*

### (ミリ寸法)

工業用アセンブリには、さまざまな用途における環境および大きさに適合する、多種の端子箱があります。これにはJ、K、E、Nタイプ、304 SS、316 SS、321 SS、Super OMEGACLAD® XL、Inconel® シースが含まれます。標準の長さは300 mmで、12 mmの管用ねじも含まれ、他の長さもあります。プローブのねじと補償導線の先端は共に1/2"BSPTです。NB2とNB4には外径3.2 ~ 6.3 mmのワイヤまたはチューブ用コンプレッションフィッティングとゴムフェルールが含まれます。内部端子ブロックは全モデルで標準です。

長さ: 300 mmのご注文: 価格と詳細については、[jp.omega.com/nb1-icin\\_indust\\_tc](http://jp.omega.com/nb1-icin_indust_tc) をご覧ください

熱電対タイプ/材質	シース外径 (mm)	型番 (接地温接点)	型番 (非接地温接点)	型番 (露出温接点)
鉄- コンスタンタン <b>J</b> Inconel® シース	1.5	NB(*)-ICIN-M15G-300	NB(*)-ICIN-M15U-300	NB(*)-ICIN-M15E-300
	3.0	NB(*)-ICIN-M30G-300	NB(*)-ICIN-M30U-300	NB(*)-ICIN-M30E-300
	4.5	NB(*)-ICIN-M45G-300	NB(*)-ICIN-M45U-300	NB(*)-ICIN-M45E-300
	6.0	NB(*)-ICIN-M60G-300	NB(*)-ICIN-M60U-300	NB(*)-ICIN-M60E-300
鉄 コンスタンタン <b>J</b> 304 SS シース	1.5	NB(*)-ICSS-M15G-300	NB(*)-ICSS-M15U-300	NB(*)-ICSS-M15E-300
	3.0	NB(*)-ICSS-M30G-300	NB(*)-ICSS-M30U-300	NB(*)-ICSS-M30E-300
	4.5	NB(*)-ICSS-M45G-300	NB(*)-ICSS-M45U-300	NB(*)-ICSS-M45E-300
	6.0	NB(*)-ICSS-M60G-300	NB(*)-ICSS-M60U-300	NB(*)-ICSS-M60E-300
CHROMEQA®- ** ALOMEGA® <b>K</b> Inconel® シース	1.5	NB(*)-CAIN-M15G-300	NB(*)-CAIN-M15U-300	NB(*)-CAIN-M15E-300
	3.0	NB(*)-CAIN-M30G-300	NB(*)-CAIN-M30U-300	NB(*)-CAIN-M30E-300
	4.5	NB(*)-CAIN-M45G-300	NB(*)-CAIN-M45U-300	NB(*)-CAIN-M45E-300
	6.0	NB(*)-CAIN-M60G-300	NB(*)-CAIN-M60U-300	NB(*)-CAIN-M60E-300
CHROMEQA®- ** ALOMEGA® <b>K</b> 304 SS シース	1.5	NB(*)-CASS-M15G-300	NB(*)-CASS-M15U-300	NB(*)-CASS-M15E-300
	3.0	NB(*)-CASS-M30G-300	NB(*)-CASS-M30U-300	NB(*)-CASS-M30E-300
	4.5	NB(*)-CASS-M45G-300	NB(*)-CASS-M45U-300	NB(*)-CASS-M45E-300
	6.0	NB(*)-CASS-M60G-300	NB(*)-CASS-M60U-300	NB(*)-CASS-M60E-300
CHROMEQA®- コンスタンタン <b>E</b> Inconel® シース	1.5	NB(*)-CXIN-M15G-300	NB(*)-CXIN-M15U-300	NB(*)-CXIN-M15E-300
	3.0	NB(*)-CXIN-M30G-300	NB(*)-CXIN-M30U-300	NB(*)-CXIN-M30E-300
	4.5	NB(*)-CXIN-M45G-300	NB(*)-CXIN-M45U-300	NB(*)-CXIN-M45E-300
	6.0	NB(*)-CXIN-M60G-300	NB(*)-CXIN-M60U-300	NB(*)-CXIN-M60E-300
CHROMEQA®- コンスタンタン <b>E</b> 304 SS シース	1.5	NB(*)-CXSS-M15G-300	NB(*)-CXSS-M15U-300	NB(*)-CXSS-M15E-300
	3.0	NB(*)-CXSS-M30G-300	NB(*)-CXSS-M30U-300	NB(*)-CXSS-M30E-300
	4.5	NB(*)-CXSS-M45G-300	NB(*)-CXSS-M45U-300	NB(*)-CXSS-M45E-300
	6.0	NB(*)-CXSS-M60G-300	NB(*)-CXSS-M60U-300	NB(*)-CXSS-M60E-300
銅 コンスタンタン <b>T</b> Inconel® シース	1.5	NB(*)-CPIN-M15G-300	NB(*)-CPIN-M15U-300	NB(*)-CPIN-M15E-300
	3.0	NB(*)-CPIN-M30G-300	NB(*)-CPIN-M30U-300	NB(*)-CPIN-M30E-300
	4.5	NB(*)-CPIN-M45G-300	NB(*)-CPIN-M45U-300	NB(*)-CPIN-M45E-300
	6.0	NB(*)-CPIN-M60G-300	NB(*)-CPIN-M60U-300	NB(*)-CPIN-M60E-300
銅 コンスタンタン <b>T</b> 304 SS シース	1.5	NB(*)-CPSS-M15G-300	NB(*)-CPSS-M15U-300	NB(*)-CPSS-M15E-300
	3.0	NB(*)-CPSS-M30G-300	NB(*)-CPSS-M30U-300	NB(*)-CPSS-M30E-300
	4.5	NB(*)-CPSS-M45G-300	NB(*)-CPSS-M45U-300	NB(*)-CPSS-M45E-300
	6.0	NB(*)-CPSS-M60G-300	NB(*)-CPSS-M60U-300	NB(*)-CPSS-M60E-300
OMEGA合金®- NICROSIL-NISIL Inconel シース <b>N</b>	1.5	NB(*)-NNIN-M15G-300	NB(*)-NNIN-M15U-300	NB(*)-NNIN-M15E-300
	3.0	NB(*)-NNIN-M30G-300	NB(*)-NNIN-M30U-300	NB(*)-NNIN-M30E-300
	4.5	NB(*)-NNIN-M45G-300	NB(*)-NNIN-M45U-300	NB(*)-NNIN-M45E-300
	6.0	NB(*)-NNIN-M60G-300	NB(*)-NNIN-M60U-300	NB(*)-NNIN-M60E-300

注: PFA コーティングは最大 204°C まで耐えられます。\* 他の長さもあります。カスタマーサービスまでご連絡ください。

\* NB1、NB2、NB3、NB4、NB5、NB6、NB7、NB8、NB9、NB10、NB11、NB12 のヘッドを指定するには、「1」~「12」を入れてください。

\*\* 最高温度と安定性定格をご注文の場合は、「SS」または「IN」を「XL」に変更し、追加費用がかかります。

300 mm 以外のプローブをご注文の場合は、下 3 桁を「300」からご希望の長さのミリ数に変更し、追加した長さ 300 mm ごとに追加費用がかかります。310 SS、316 SS、321 SS シースをご注文の場合は、型番の「SS」を「310SS」、「316SS」、「321SS」に変更してください。この場合追加費用はかかりません。50 ~ 300 mm または 600 mm 以上の長さについては、カスタマーサービスまでご連絡ください。

注文例: NB1-ICSS-M60G-300、300 mm 接地 304 SS プローブ、J 型、シース外径 6.0 mm

NB2-CASS-M60U-300、300 mm 非接地 304 SS、K 型、シース外径 6 mm