

HANI™ クランプセンサ - 高精度非侵襲 クランプ温度センサ

Layer N 接続性と統合された金属パイプのハイブリッド温度検出

- ・ 非侵襲温度測定
- ・ 金属パイプの内部の流体温度を測定
- ・ サニタリ金属パイプに対する精度: $\pm 0.5^{\circ}\text{C}$ ($\pm 0.9^{\circ}\text{F}$)
- ・ 応答時間¹ = 5 秒 (t63) / 10 秒 (t90)
- ・ 4 ~ 20 mA ループ電源アナログ出力
- ・ 0 ~ 100 ° C のプロセス温度範囲
- ・ 対応パイプ径: 1.5 ~ 4インチ (その他についてはご相談ください)
- ・ Omega スマートコア対応
 - ・ データロギング
 - ・ プラグアンドプレイデバイス検出
- ・ 出 IP65 環境等級
- ・ 特許出願中



簡単な設置

秒単位で設置可能な HANI™ クランプセンサ

Omega の革新的なクランプオン設計により、センサを簡単に設置できます。侵襲センサとは異なり、HANI™ クランプセンサは金属パイプの外側に取り付けてパイプ内のプロセス媒体の温度を読み取ります。

- ・ 穴開けなし
- ・ 溶接なし
- ・ ダウンタイムなし

センサの位置を変える必要がある場合は？クランプを外すだけです。

非侵襲・非接触動作

非穿孔、汚染のリスクなし

HANI™ クランプセンサがパイプを流れるプロセス媒体に接触することはありません。高い流量、腐食性/研磨性液体、ウェイク周波数、ウォーターハンマーによる堆積やセンサーの摩耗または破損などのリスクはありません。

高い精度と迅速な応答時間

侵襲センサーと同等の性能Omegaの特許出願中のハイブリッド温度検出プラットフォームは、

複数のセンサーと独自のアルゴリズムを使用し、最先端の侵襲センサーと同等の精度と迅速な応答時間を、コストとリスクを伴わずに実現しています。

一般的な用途

新規および既存システムの改修

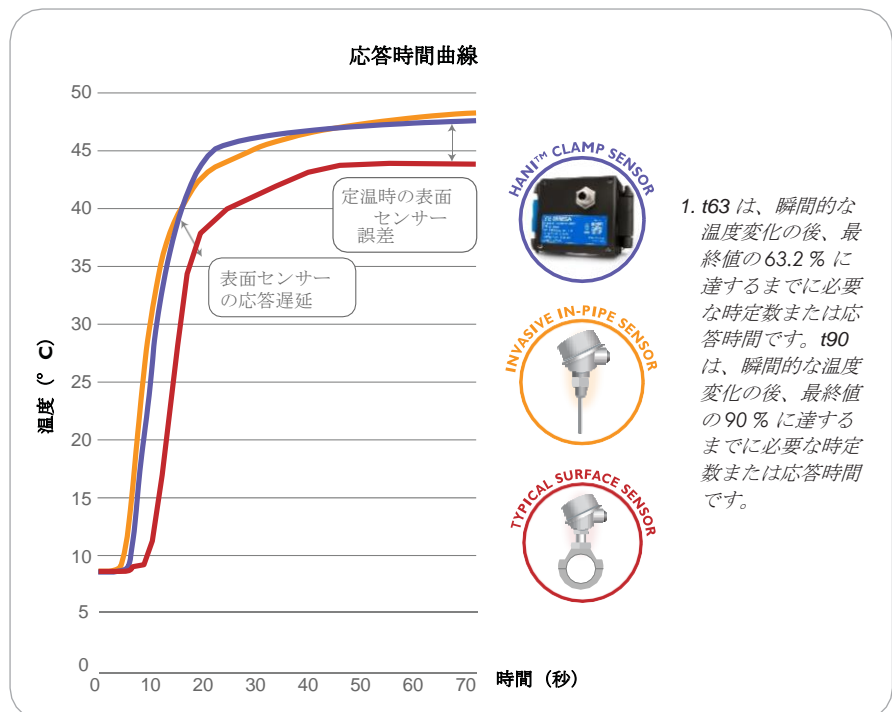
HANI™ クランプセンサにアップグレードすることで、総所有コストを削減し、性能を犠牲にすることなく汚染リスクを低減できます。

品質管理とアドホック検出 センサを秒単位で固定し、ラップトップまたは PC に接続して、いつでもどこでも測定できます。

既存の侵襲センサーの検証

最先端の侵襲センサーに匹敵する精度を備える

HANI™ クランプセンサは、侵襲センサーの近くに取り付けて、侵襲センサーの精度を検証したり、ドリフトを判定したりできます。



仕様

入力電源電圧 : 8 V_{DC} ~ 28 V_{DC}

(ループ電源)

アナログ出力

電流 : 4 ~ 20 mA

プロセスパラメータ

プロセス媒体 : 水、水性流体 (その他についてはご相談ください) パイプ材質 : 金属パイプ

(その他についてはご相談ください)

サニタリ パイプ直径:

1.5インチ, 2インチ, 2.5インチ, 3インチ, 4インチ (その他についてはご相談ください)

プロセス温度範囲 :

0 ~ 100 ° C の流体、ユーザースケラブル、アナログ出力

性能

流体測定精度 : サニタリ金属パイプ : ± 0.5 ° C

産業用金属パイプ : ±1.0 ° C (工場出荷時)、現場で1点または2点校正を行うことで、精度を ±0.5 ° C まで改善可能

応答時間 (t63) : 5 秒

応答時間 (t90) : 10 秒

環境

動作周囲温度 :

0 ~ 40 ° C

IP 等級 : IP65 (かん合時)

機械

寸法 :

60.3 (幅) x 64.31 (長さ) x 51.54 mm (高さ)

(2.38 W x 2.53 L x 2.03" H)

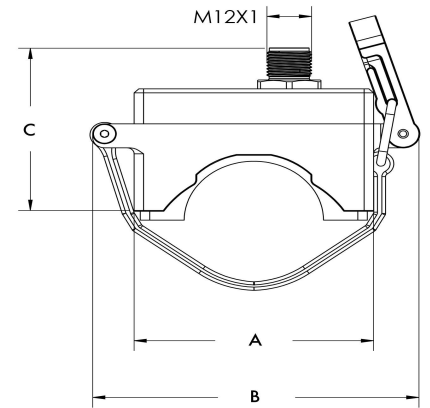
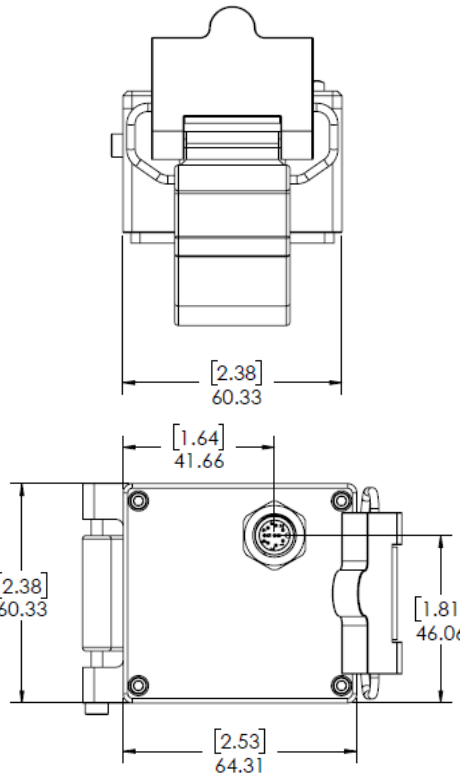
材質 : PA12、シリコンゴム、ニッケルめっき真鍮、ステンレス鋼

全般

機関による承認 : CE

スマートコア対応

スマートコアは、すべての Layer N 統合スマートセンシングデバイスに不可欠です。この強力で高度な機能一式を利用することで、任意の Layer N スマートインターフェイスを使用してモジュラー統合できるだけでなく、アラームと通知、データ保証、データロギング、ストレージ、ワイヤレス接続、および SYNC 設定を使用できるようになります。



センサパイプ直径

センサパイプ直径	A	B	C
1.0, 1.5, 2.0	64.3 (2.53)	87.6 (3.45)	51.5 (2.03)
2.5, 3.0, 4.0	65.9 (2.60)	91.0 (3.58)	47.4 (1.87)

直径: mm (in)

よくある質問

クランプオン (表面) センサーなのに、浸漬センサーと同等の応答時間と精度が得られるのはどうしてですか。

Omega の革新的な HANI™ クランプセンサーは、複数のセンサーと独自のアルゴリズムを搭載し、浸漬センサーに匹敵する応答時間と精度を実現しています。

周囲温度は HANI™ クランプセンサーの測定値に影響しますか。

周囲温度は HANI™ クランプセンサーの測定値に影響しません。本クランプオンセンサーの動作温度は 0 ~ 40 ° C です。

HANI™ クランプセンサーを適切にセットアップし、取り付けるために何か特別な準備は必要ですか。

センサーのセットアップと取り付けには特別な準備や工具は必要ありませんが、センサーをセットアップするときは、取り付ける場所が清潔で乾燥していて、異物がないことを確認してください。

パイプに対してセンサーを特定の向きにする必要はありますか。

本センサーは、長さ 2.5 インチ以上のストレートパイプに取り付けることができます。最良の結果を得るには、検出面をパイプの下半分に取り付けることをお勧めします。

その他のパイプ径/サイズは使用できますか。

はい、その他の径/サイズも使用できます。お客様の具体的な用途についてはご相談ください。

産業用パイプに使用するとき、±1.0 ° C の精度をさらに向上させるにはどうすればよいですか。

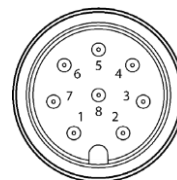
産業用パイプの公差、表面仕上げ、コーティングはさまざまで、それらが精度に影響を与える可能性があります。現場でユーザー校正を行うと、お客様の特定用途での精度を向上させることができます。無償の Omega SYNC ソフトウェアを使用して、HANI™ クランプセンサーと固定の浸漬センサーで 1 点または 2 点校正を実行します。詳細については、ユーザーマニュアルを参照してください。

水性のプロセス媒体以外の流体や粘性流体を測定できますか。

はい、お客様の具体的な用途についてはご相談ください。

8ピン M12 配線

ピン	名称	機能	配線
ピン 1	ループ -	4 ~ 20 mA リターン	4 ~ 20 mA
ピン 2	INTR	割り込み信号	Layer N
ピン 3	SCL	I2C クロック信号	Layer N
ピン 4	SDA	I2C データ信号	Layer N
ピン 5	シールド	シールド接地	Layer N
ピン 6	ループ +	4 ~ 20 mA ソース	4 ~ 20 mA
ピン 7	GND	電源接地	Layer N
ピン 8	3.3VDD	電源	Layer N



HANI™ クランプ温度センサ -サニタリ金属パイプ用

モデル番号	説明
HANI-C-1.5S-M-MA	4 ~ 20 mA 出力、0 ~ 100 ° C、1.5 インチサニタリー金属パイプ
HANI-C-2.0S-M-MA	4 ~ 20 mA 出力、0 ~ 100 ° C、2.0 インチサニタリー金属パイプ
HANI-C-1.0I-M-MA	4 ~ 20 mA 出力、0 ~ 100 ° C、1.0 インチ産業用金属パイプ
HANI-C-2.0I-M-MA	4 ~ 20 mA 出力、0 ~ 100 ° C、2.0 インチ産業用金属パイプ
HANI-C-1.5S-M-MA-CAL-3	4 ~ 20 mA 出力、0 ~ 100 ° C、1.5 インチサニタリー金属パイプ、校正証明書付き
HANI-C-2.0S-M-MA-CAL-3	4 ~ 20 mA 出力、0 ~ 100 ° C、2.0 インチサニタリー金属パイプ、校正証明書付き
HANI-C-1.0I-M-MA-CAL-3	4 ~ 20 mA 出力、0 ~ 100 ° C、1.0 インチ産業用金属パイプ、校正証明書付き
HANI-C-2.0I-M-MA-CAL-3	4 ~ 20 mA 出力、0 ~ 100 ° C、2.0 インチ産業用金属パイプ、校正証明書付き

CAL-3 オプションは、10 ° C、50 ° C、90 ° C での3点校正です。CAL-4 オプションは、校正に使用する温度点の数と温度を選択できます。

見積りについては、当社までお問い合わせください。

Layer N スマートインターフェイス

Layer N スマートセンシングデバイスの操作と Layer N エコシステムへの接続には、Layer N スマートインターフェイスが必要です。有線と無線のオプションがあります。Omega Sync ソフトウェアは無料で、流体温度をわずか数秒でデジタル測定できます。

モデル番号	説明
IF-001	USB スマートインターフェイス
IF-002	RS485/Modbus スマートインターフェイス
IF-006-1-NA	ワイヤレスインターフェイス 915 MHz (北米向け)
IF-006-1-EU	ワイヤレスインターフェイス 868 MHz (ヨーロッパ向け)

アクセサリ

モデル番号	説明
M12.8-T-SPLIT	スマートプローブ 8 ピン M12 シールド付き T 字分岐 - I/O ピンにアクセス可
M12.8-S-F-FM	8 ピン M12 メスストレートプラグ現場取り付けコネクタ、ネジ端子付き
DM12CAB-8-1-RA	1 m ケーブル、8 ピン M12 コネクタ x 2、直角接続部
DM12CAB-8-3-RA	3 m ケーブル、8 ピン M12 コネクタ x 2、直角接続部
DM12CAB-8-5-RA	5 m ケーブル、8 ピン M12 コネクタ x 2、直角接続部
DM12CAB-8-1	1 m ケーブル、8 ピン M12 コネクタ x 2、ストレート接続部
DM12CAB-8-3	3 m ケーブル、8 ピン M12 コネクタ x 2、ストレート接続部
DM12CAB-8-5	5 m ケーブル、8 ピン M12 コネクタ x 2、ストレート接続部