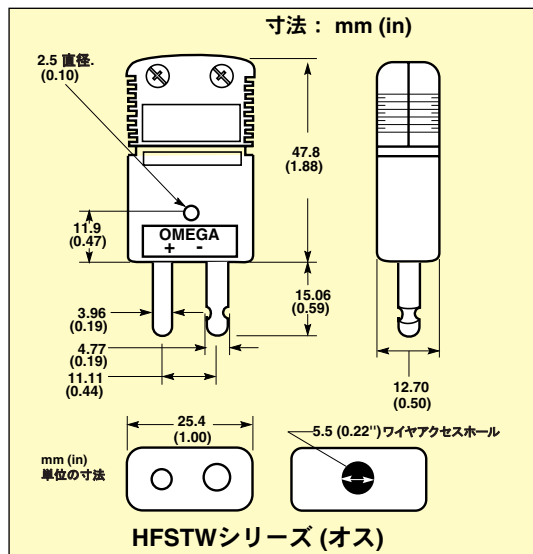
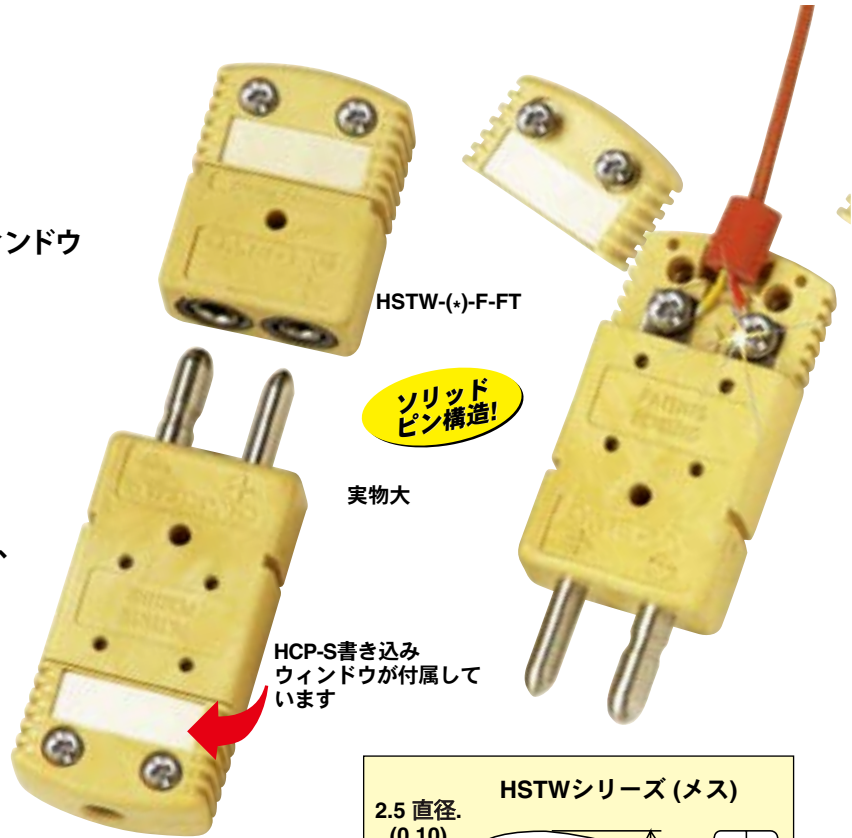


# フェライトコア製標準コネクタ

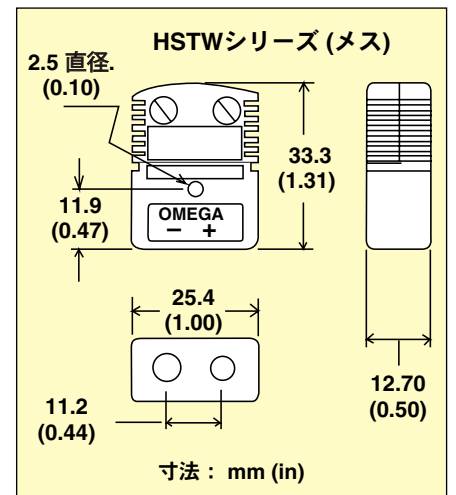
## EMI/RFI 抑制のためのニッケル - 亜鉛フェライトコア

- 高温液晶ポリマ
- 電磁波障害 (EMI) の抑制のために設計
- 非常に頑丈なソリッドピンコネクタ
- 取り外し可能 / リバーシブルの書き込みウィンドウ
- 温度定格：フェライトコアの効果：120°C  
LCP 材料：260°C
- アーストーンカラー
- カドミウムなしの LCP シェル
- 耐久型構造
- 最大 14 AWG (Ø1.6) までの撚線または単線が接続可能
- インピーダンス (± 20%)：25 MHz で 35Ω、100 MHz で 70Ω



HFSTW-(+)-M

| 割引率一覧表    |     |
|-----------|-----|
| 1-10      | 0%  |
| 11-49     | 5%  |
| 50-99     | 10% |
| 100-999   | 15% |
| 1000-4999 | 20% |
| 5000以上    | 25% |



**ご注文：価格と詳細については [jp.omega.com/hstw\\_hfstw](http://jp.omega.com/hstw_hfstw) をご覧ください**

| 熱電対タイプ | 熱電対タイプ材質           | コネクタに使用される補償合金 |          | シェルカラー | 型番 (メス)       | 型番 (オス)     |
|--------|--------------------|----------------|----------|--------|---------------|-------------|
|        |                    | +              | -        |        |               |             |
| K      | CHROMEPA®-ALOMEGA® | CHROMEPA       | ALOMEGA  | 黄      | HSTW-K-F-FT   | HFSTW-K-M   |
| T      | 銅-コンスタンタン          | 銅              | コンスタンタン  | 青      | HSTW-T-F-FT   | HFSTW-T-M   |
| J      | 鉄-コンスタンタン          | 鉄              | コンスタンタン  | 黒      | HSTW-J-F-FT   | HFSTW-J-M   |
| E      | CHROMEPA-コンスタンタン   | CHROMEPA       | コンスタンタン  | 紫      | HSTW-E-F-FT   | HFSTW-E-M   |
| R/S    | Pt/13%Rh-Pt        | 銅              | RNX/SNX  | 緑      | HSTW-R/S-F-FT | HFSTW-R/S-M |
| U      | 非補償型               | 銅              | 銅        | 白      | HSTW-U-F-FT   | HFSTW-U-M   |
| N      | OMEGALLOY®         | OMEGA-P®       | OMEGA-N® | オレンジ   | HSTW-N-F-FT   | HFSTW-N-M   |

\* J, K, T, E, R, S, および B は ANSI 指定です。OMEGALLOY® は一般的にニッケル - ナイシルとして知られています。  
注：タイプ U (非補償型) コネクタはタイプ B 熱電対 (Pt/6%Rh-Pt/30%Rh) とともに使用されます。