

1/8 DINプロセスマーター

**MONOGRAM™
SERIES**

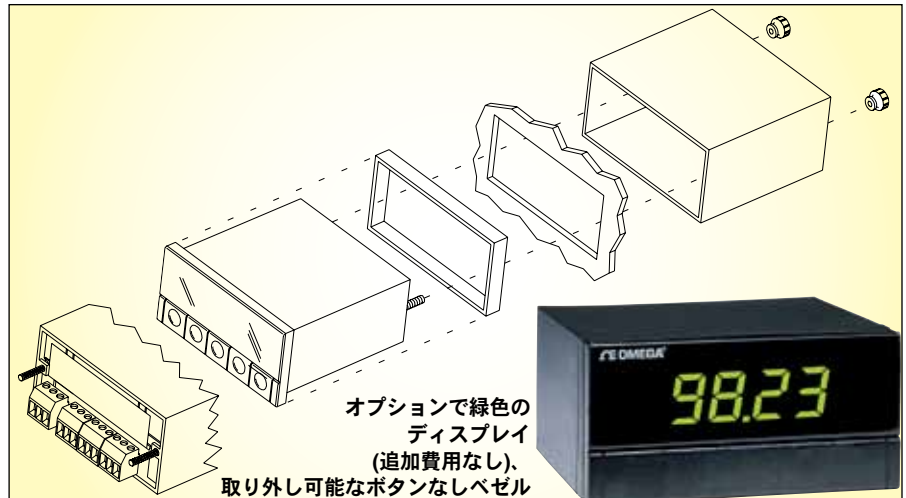
DP24-E



DP24-E、実際のサイズより小さく表示されています。



- ✓ 簡単操作
- ✓ トランスデューサーの励振に24または10 Vdc
- ✓ 全工学単位を-1999~9999で調整可能
- ✓ フロントパネルの最小/最大、風袋引き機能
- ✓ 外部ディスプレイ保持、風袋引き
- ✓ フルサイズ 14.2 mm (0.56") LEDディスプレイ
- ✓ イミュニティ、排出で高度な基準を達成

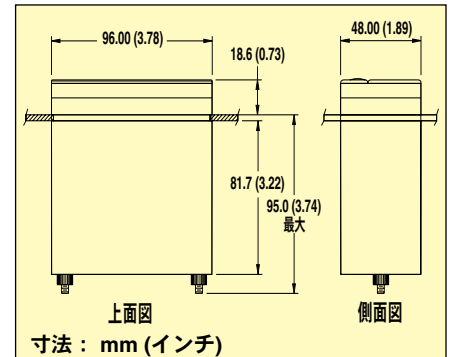


DP24シリーズは-低価格で操作が簡単な、電子校正器なしで調整可能なパネルメーターです。DP24-Eは電圧 (0~5、1~5、0~10 Vdc) または電流 (4~20 mA) トランスデューサーに対応しています。調整後、前面のキーパッドは誤って変更されるのを防ぐために反応しなくなり、オプションのボタンなしベゼルをはめ込むことができます。

仕様

精度：25°C (77°F) で読取り値の ±0.05、+1 LSD
 入力 (DP24-E)：4~20 mA (双方向) で0~5 Vdc、1~5 Vdc、0~10 Vdc
 動作温度：0~50°C (32~122°F)
 保管温度：-40~85°C (-40~185°F)
 温度係数：50 ppm/°C
 ディスプレイ：4桁、緑または赤色 LED、14.2 mm H (0.56")
 表示範囲：-1999~9999
 相対湿度：40°C (104°F) で95%、結露しないこと
 接続：ねじ端子
 外部機能：風袋引き、風袋リセット、ディスプレイ保持
 電源要求
 電圧：115 Vac ±15% 標準 (230 Vacまたは9~32 Vdc オプション)

周波数：50または60 Hz
 電力消費：最大2.5 W
機器の仕様
 寸法：96 W X 48 H X 104 MM D (3.78 X 1.89 X 4.10")
 パネル寸法：1/8 DIN、幅92 x 高さ45 mm H (3.62 x 1.77")
 パネル奥行：100 mm (3.94")
 重量：312 g (11 オンス)



ご注文：価格と詳細については jp.omega.com/dp24-e をご覧ください。

型番	説明
DP24-E	115 Vac メーター

電源とディスプレイのオプション

追加型番	説明
-GN	緑色LEDディスプレイ
-230	230 Vac電源
-DC	9~32 Vdc絶縁電源
SPC4	NEMA 4 (IP65) ねじクランプ付き防沫レンズ
SPC18	NEMA 4 (IP65) スプリングクリップ付き防沫レンズ
BBZL-T	取り外し可能なボタンなしベゼル

取扱説明書が付属しています。

注文例：DP24-E-GN-DC、緑色LEDディスプレイのプロセスマーター、9~32 Vdc電源