

1/16 DIN温度/プロセスコントローラー (ファジー論理)

CN78000シリーズ



CN78030



CN78020

- ✓ デュアルディスプレイ
- ✓ 自動調整
- ✓ 汎用入力
- ✓ アラーム機能
- ✓ ファジー論理
- ✓ ループブレイク保護
- ✓ 極大値/極小値の表示
- ✓ 出力のパーセント表示
- ✓ 照光式キーパッド
- ✓ パスワード保護された4つのセキュリティレベル
- ✓ オプションの絶縁PVまたはSV再送信出力
- ✓ オプションのRS232/RS485通信
- ✓ オプションの低圧電力
- ✓ 無料ソフトウェア

CN78000シリーズのコントローラーは、完全にプログラム可能な小さな機器で、汎用入力、自動調整PID、ファジー論理、プロセス値と設定値用のデュアル4桁LEDディスプレイ等の様々な機能を備えています。ユーザーは熱電対、RTD、電流または電圧入力AC SSR、リレー、DCパルス、比例電流出力から選択できます。オプションのプログラム可能アラームは自動または手動でリセットできます。フロントパネルは防水性と耐食性 (UL Type 4-X) があるので衛生関連の用途に適しています。電子機器は配線を変えなくてもフロントパネルを外して交換できます。自己診断、非揮発性メモリ、選択可能制御モデルも使用でき、生産性を大いに高めること

ができます。4つのセキュリティレベルがパスワード保護されます。最適なPID制御のために、オン/オフ、P、PIまたはPID手動調整制御機能を選択できますが、コントローラーは自動調整することもできます。CN78000は極大値/極小値の表示、出力のパーセント表示、デジタル入力フィルタ等の、標準的な素晴らしい機能を揃えています。

仕様

選択可能入力：熱電対、RTD、DC電圧、DC電流
 ディスプレイ：2つの4桁LEDディスプレイ高さ7.62 mm (0.3")
 ディスプレイ分解能：1°または0.1° (センサーによる) または1カウント
 精度：範囲の±0.25%、±1最小桁
 供給電圧：公称100~240 Vac、10~15%、単相50~400 Hz、132~240 Vdc、10~20%
 動作温度範囲：-10~55°C (14~131°F)
 電力消費：最小5 Va

制御出力定格：

AC SSR：25°C (77°F)、240 Vacで2.0 A 抵抗、55°C (130°F) で1.0 Aにディレーティング、最小負荷は100 mA
 リレー：SPST、240 Vacで3 A 抵抗、240 Vacで1.5 A 誘導
 パイロット負荷定格：250 VA、120 Vacで2 A、240 Vacで1 A
 アラームリレー：SPST、240 Vacで3 A抵抗、240 Vacで1.5 A誘導
 パイロット負荷定格：240 Va、120 Vacで2 A、240 Vacで1 A
 DCパルス：20 mAで15 Vdc
 比例電流：0~20 mAdc、最大600 Ωまで調整可能
 重量：227 g (8 オンス)
 フロントパネル定格：Type 4X (IP66)
 シリアル通信(任意)：RS232またはRS485



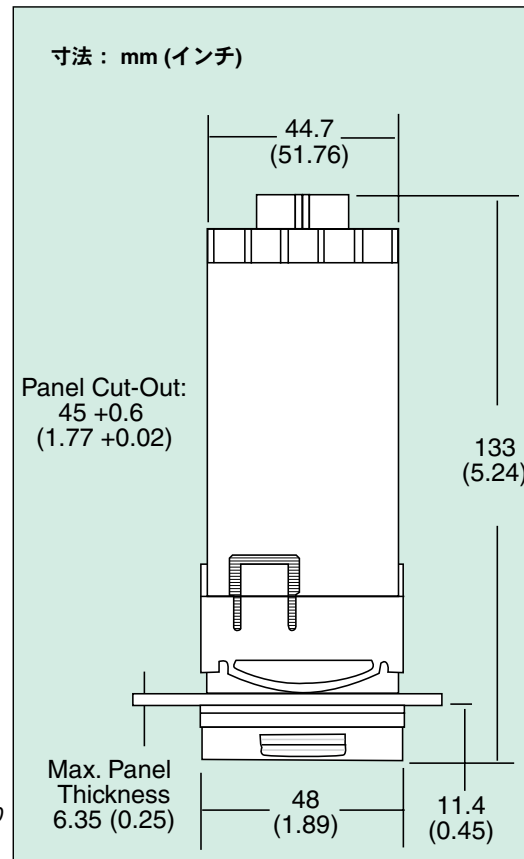
このページのモデルの OMEGACARESM 保証プログラムは延長可能です。ご注文の際にカスタマーサービスに詳細をお尋ねください。OMEGACARESM は部品、同等の代用品を保証します。

入力：

入力の種類	範囲
K	-129～1371°C (-200～2500°F)
J	-73～871°C (-100～1600°F)
T	-212～398°C (-350～750°F)
E	-73～982°C (-100～1800°F)
N	-73～1300°C (-100～2372°F)
R	-17～1760°C (0～3200°F)
S	-17～1760°C (0～3200°F)
B	24～1820°C (75～3308°F)
L (J DIN)	-73～ 871°C (-100～1600°F)
C	-17～2320°C (0～4208°F)
Pt100 RTD (0.00385)	-200～875°C (-328～1607°F)
Pt100 RTD (0.00392)	-200～875°C (-328～1607°F)
RTD、120 Ωニッケル (0.00628)	-80～320°C (-112～608°F)
RTD、Pt1000 (0.00385)	-200～875°C (-328～1607°F)
0～20 mA*、4～20 mA*	-1999～9999
0～10 Vdc*、-10～10 Vdc*、 -10～10 mVdc*	-1999～9999

注：すべての熱電対とRTDからの入力は0.1°表示に設定できます。温度が999.9°以上または-199.9°以下になった場合、表示はゼロに戻ります。

* プロセス入力タイプ：0～20 mAdc、4～20 mAdc、0～10 Vdc、2～10 Vdc、-10～10 mVdcの入力は、-1999～9999の範囲内で最小100カウントの範囲から調整可能です。小数点の位置は0の位置(9999)、1/10の位置(999.9)、1/100の位置(99.99)、1/1000(9.999)の位置から調整可能です。



ご注文：価格と詳細についてはjp.omega.com/cn78000をご覧ください。

型番	説明
CN78030	シングル出力、リレー
CN78130	シングル出力、リレーとアラーム
CN78133	デュアル出力、リレー/リレーとアラーム
CN78020	シングル出力、DCパルス
CN78110	シングル出力、AC SSRとアラーム
CN78111	デュアル出力、AC SSR/AC SSRとアラーム
CN78050	シングル出力、4～20 mA

オプション

注文時の追加品番	説明
-C4*	RS485通信**
-C2*	RS232通信**
-PV1*	0～20 mA絶縁再送信出力
-PV2*	0～10 Vdc絶縁再送信出力
-LV	12～24 Vdc/Vac 電力

*1つのオプションだけ注文できます。 ** 無料CN7-Aソフトウェアダウンロードはomega.com/cn78000をご覧ください。

付属品 (フィールドで取り付け可能)

型番	説明
CNQUENCHARC	ノイズ抑制RCスナバ (2リード)、110～230 Vac
CN7-485-USB-1	RS485～USBミニノード変換器

取扱説明書が付属しています。

注文例：CN78133-PV1、デュアル出力コントローラー、リレー/リレーとアラーム、0～20 mA絶縁再送信出力 CN78030、シングル出力コントローラー、リレー。

OCW-3、OMEGACARESMでは標準1年保証を4年まで延長できます。