

# ブザー付き リミットコントローラー

CN700シリーズ



- ✓ 光輝性の赤色3桁LEDディスプレイ
- ✓ J, KまたはS熱電対入力
- ✓ 上限または下限
- ✓ 16 Aリレー出力
- ✓ 前面キーリセットボタンまたはリモートリセット
- ✓ 内部可聴ブザー

CN700シリーズの熱電対FM承認上限リミットコントローラーは音声アラームと堅牢な15アンペアのリレー出力を備えています。  
この機器によって、ユーザーは簡単に自動または手動リセット、および他の10のパラメーターを選択できます。CN700シリーズはフロントパネルにリセットボタンがあり、また外部操作によるリセットを受け付けます。簡単にプログラミングができ安価なのでCN700シリーズは市場で最も価値のあるリミットコントローラーです。

## 仕様

### 温度範囲:

T/C J型: 0~700°C (32~999°F)

T/C K, S型: 0~999°C  
(32~999°F)

入力: J, K, S型熱電対

出力: 16 A SPDTリレー@

250 Vac抵抗

馬力: 1 馬力

操作タイプ: ON/OFF 手動/

自動リセット

電源条件: 115 Vac,

230 Vac, 12または24 Vac/Vdc

(モデルに依存)

電力消費: 4 VA

精度: ±1% FS

ディスプレイ: 3桁、赤、12.7 mm (½")

数字、プラス記号

表示更新速度: 最短1秒間隔で選択可能

分解能: 1°

メモリーバックアップ: 不揮発性メモリー

動作周囲温度:

0~65°C (32~150°F)

保管温度: -20~80°C

(-4~176°F)

重量: 65g (2.3オンス)

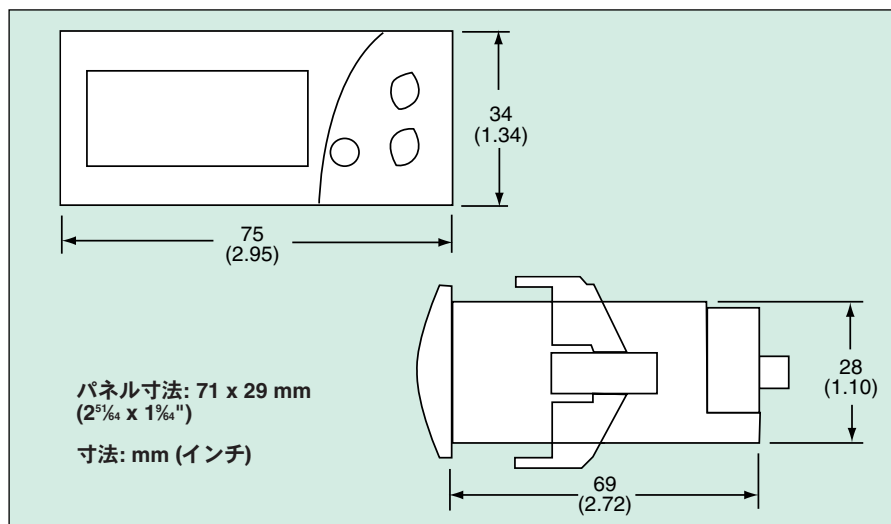
パネル寸法: 71 x 29 mm

(2<sup>5</sup>/<sub>64</sub> x 1<sup>1</sup>/<sub>64</sub>")

フロントパネル定格: IP64



CN701  
実際のサイズで表示しています。



## ご注文

型番:	説明
CN701	リミットコントローラー、110 Vac、°F
CN702	リミットコントローラー、110 Vac、°C
CN703	リミットコントローラー、230 Vac、°F
CN704	リミットコントローラー、230 Vac、°C
CN705	リミットコントローラー、12 Vac/Vdc、°F
CN706	リミットコントローラー、12 Vac/Vdc、°C
CN707	リミットコントローラー、24 Vac/Vdc、°F
CN708	リミットコントローラー、24 Vac/Vdc、°C

取扱説明書が付属しています。

注文例: CN701、リミットコントローラー、110V、°F、ブザー付。

CN705、リミットコントローラー、12 Vac/Vdc、°F、ブザー付。

## 付属品 (フィールド取り付け可能)

型番:	説明
CNQUENCHARC	ノイズ抑制RCスナバ(2リード)、110~230 VAC