

高温ドライブブロック校正器

CL1201



標準

CL1201

- ✓ 広い温度レンジ
400~1200°C (752~2192°F)
- ✓ 使用法が簡単
- ✓ 極めて精度の高い
±3°C(±6°F) (全範囲)
と±0.1°C(±0.2°F)
以内の優れた安定性
- ✓ 熱電対とRTDを校正
- ✓ 高精度比較校正のための
マルチホール挿入ブロック
- ✓ 交換式テストウェル
- ✓ 急速加熱/冷却速度
- ✓ 自動ファン冷却
- ✓ キャリーハンドル付きの
頑丈なケース
- ✓ 工場、研究所、機器販売店
のすべてに便利なポータブル
タイプ
- ✓ RS232通信標準
- ✓ 無料ソフトウェア
- ✓ NIST証明書付属



CL1201は、さまざまな熱電対やガラス製造、発電、自動車や材料加工などの業界における他の温度センサーについて、精度が高く再現可能な、400°C~1200°Cの間の温度校正を行えるよう設計されています。この頑丈で経済的なポータブル熱電対ドライブブロック校正器には、NISTトレーサビリティ証明書が付属しています。この装置は、±0.1°C以内の優れた安定性を誇り、400°C~1200°C間で±3°C以上のディスプレイ精度があります。

全モデルは実寸より小さく表示してあります。

CL1200IB-C
テストウェル挿入。

CL1200IB-E
テストウェル挿入。

CL1201ブロック校正器は、最適な温度均一性と急速加熱速度を実現する特別ヒーター設計で製造されています。加熱システムは、軽量の真空形成セラミック繊維鑄型に発熱素子を組み込んでいます。これはより速い加熱速度と、本体周囲にヒータ素子を巻きつけた他のセラミックチューブよりも長い寿命を可能にしています。等温ブロックアセンブリは、優れた熱伝導性を持つ特殊合金から機械加工され、さらに、高温酸化に耐性があります。

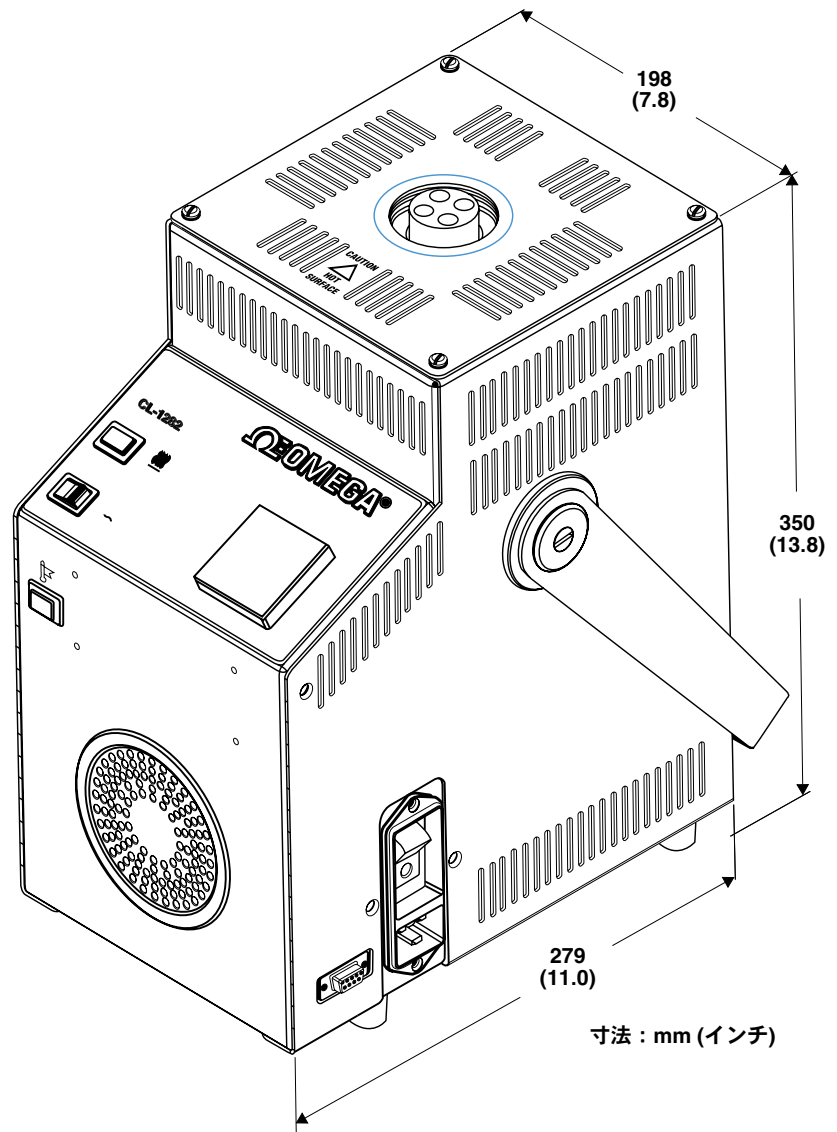
このブロックは、良好な安定性と均一性を得ること、および急速な加熱/冷却速度と短い安定化期間を実現するための性能を最適化できるように、質量を考慮して設計されています。RS232通信が標準です。

仕様

最低温度：400°C (752°F)
 最高温度：1200°C (2192°F)
 ディスプレイ精度：±3°C (±6°F)
 温度均一性：±0.2°C (±0.4°F)
 温度の安定性：20分後1200°C (2192°F)で、±0.2°C (±0.4°F)
 ディスプレイ解像度：0.1°~999.9、次に、1°~1200°C
 選択可：°Cまたは°F
 加熱速度：100~1200°C、20分
 冷却速度：1200~200°C、140分
 ファン冷却：自動
 電力：120Vac、50/60Hz
 230Vac、50/60Hz、1600W
 ラージ挿入サイズ：34 (奥行き) x 155mm 深さ (1.33 x 6.10")
 寸法：高さ350 x 幅198 x 奥行279 mm (13.8 x 7.8 x 11.0")
 重量：10 kg (22 lb)



このページの型のOMEGACARESM保証プログラムは延長可能です。ご注文の際にカスタマーサービスに詳細をお尋ねください。OMEGACARESMは部品、同等の代用品を保証します。



寸法：mm (インチ)

ご注文：価格と詳細については jp.omega.com/cl1201をご覧ください

型番	説明
CL1201	高温ブロック校正器、120Vac、挿入なし
CL1201-230V	高温ブロック校正器、230Vac、挿入なし
CL1200-HC	Hおよびキャリーケース

挿入およびセラミックブロック絶縁体 (両方を一緒に注文する必要があります)

型番	説明
CL1200IB-A	挿入、4x8.0mm
CL1200CB-A	挿入CL1200IB-A用セラミックブロック絶縁体
CL1200IB-B	挿入、2x3mm, 2x4mm, 2x6mm
CL1200CB-A	挿入CL1200IB-B用セラミックブロック絶縁体
CL1200IB-C	挿入、1/8, 1/4, 3/16, 5/16, 3/8"
CL1200CB-C	挿入CL1200IB-C用セラミックブロック絶縁体
CL1200IB-D	挿入、2 x 3/16, 2 x 1/4, 2 x 3/8"
CL1200CB-D	挿入CL1200IB-D用セラミックブロック絶縁体
CL1200IB-E	挿入、6 x 1/4"
CL1200CB-E	挿入CL1200IB-E用セラミックブロック絶縁体

ソフト、抽出ツール、六角レンチ、電源コード、オペレーターマニュアルが付属しています。
 注文例：CL1201高温ブロック校正器、120Vac、CL1200IB-C挿入、1/8, 1/4, 3/16, 5/16, 3/8" および CL1200CB-Cセラミックブロック絶縁体
 OCW-2, OMEGACARESMでは標準3年保証が5年に延長されます。