

リアクショントルクセル

シャフトマウント低トルクレンジ

インチおよびミリ寸法モデル

リアクショントルク
 0-25オンスインチ~0-1000インチポンド
 0-0.18ナノメートル~0-110ナノメートル

TQ201/TQM201シリーズ



標準



TQ201-100
 実物大。

- ✓ オールステンレス鋼ケースにより、工業環境における長期の信頼性を獲得
- ✓ 高精度
- ✓ 精密ローノイズ測定のためのシールドケーブル
- ✓ プラスの抜け止め接続のための耐久型マウント

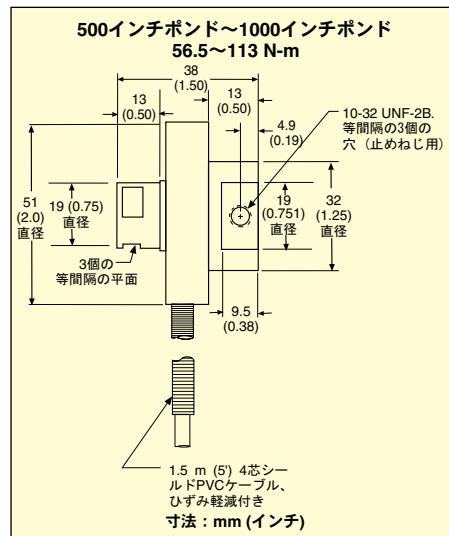
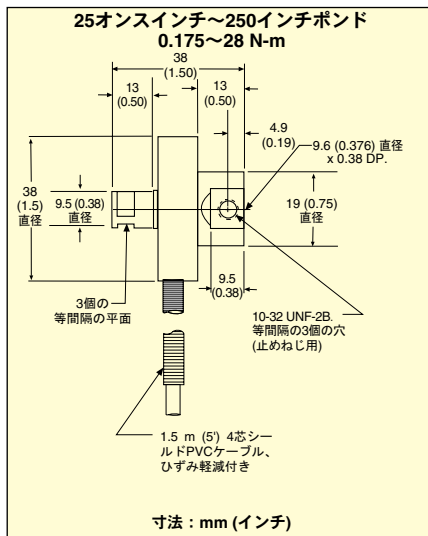
OMEGAのTQ201/TQM201シリーズは、インライン取り付けのリアクショントルクセンサーです。モーターの起動トルクを測定するトルク発生素子へ取り付けのように設計されています。

仕様

出力：2 mV/V
 励振：10 Vdc、最大15V
 入力抵抗：最小350 Ω
 出力抵抗：最小350 Ω
 精度クラス：±0.2% FSO
 リニア：±0.15% FSO
 ヒステリシス ±0.10% FSO
 反復率：±0.03% FSO
 ゼロバランス：±2% FSO
 動作温度レンジ：
 -54~107°C (-65~225°F)
 補償温度レンジ：
 16~71°C (60~160°F)
 熱的効果：
 ゼロ：±0.005% FSO/°F
 スパン：±0.005% rdg/°F
 安全過負荷：容量の150%
 最大過負荷：容量の300%
 構造：ステンレス鋼

保護等級：IP65

電気回路：1.5 m (5) 4導体シールドPVCケーブル、張力緩和仕様



ご注文：価格と詳細についてはjp.omega.com/tq201をご覧ください

インチ寸法 レンジ	インチ寸法 型番	ミリ寸法 レンジ	ミリ寸法 型番	互換性のある 測定器
0~25 oz-in	TQ201-25Z	0~0.175 N-m	TQM201-0.175	DP41-S, DP25B-S
0~30 oz-in	TQ201-30Z	0~0.20 N-m	TQM201-0.2	DP41-S, DP25B-S
0~100 oz-in	TQ201-100Z	0~0.70 N-m	TQM201-0.7	DP41-S, DP25B-S
0~120 oz-in	TQ201-120Z	0~0.85 N-m	TQM201-0.85	DP41-S, DP25B-S
0~150 oz-in	TQ201-150Z	0~1.0 N-m	TQM201-1	DP41-S, DP25B-S
0~200 oz-in	TQ201-200Z	0~1.4 N-m	TQM201-1.4	DP41-S, DP25B-S
0~25 in-lb	TQ201-25	0~2.8 N-m	TQM201-2.8	DP41-S, DP25B-S
0~50 in-lb	TQ201-50	0~5.6 N-m	TQM201-5.6	DP41-S, DP25B-S
0~100 in-lb	TQ201-100	0~11 N-m	TQM201-11	DP41-S, DP25B-S
0~250 in-lb	TQ201-250	0~28 N-m	TQM201-28	DP41-S, DP25B-S
0~500 in-lb	TQ201-500	0~56.5 N-m	TQM201-56.5	DP41-S, DP25B-S
0~1000 in-lb	TQ201-1K	0~113 N-m	TQM201-113	DP41-S, DP25B-S

5ポイント校正が付属しています。

*互換メートルオンライン私たちをご覧ください。

注文例：TQ201-30Z、30オンスインチレンジリアクショントルクセンサー。
 TQ201-250、250インチポンドレンジリアクショントルクセンサー。