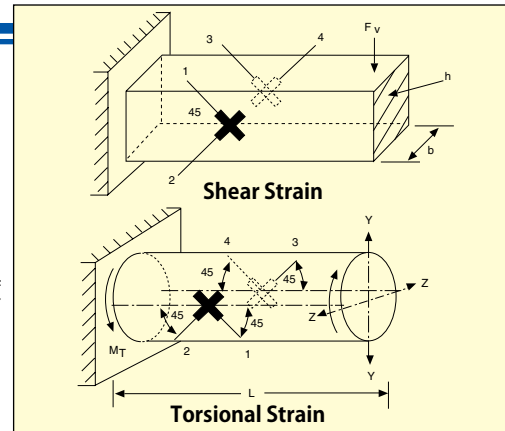


カルマひずみゲージ

せん断／トルク設計

✓ 圧力センサ用ひずみゲージ

OMEGAはせん断/ねじり歪みアプリケーション用のひずみゲージを提供します。これらのひずみゲージは、せん断ビームロードセルの圧力センサ設計に使用できます。シャフトの反作用トルクにも使用できます。SGK-SS3A-K350U-****が対応していますが、反対側のグリッド角度はSGK-SS3B-K350U-****です。SGK-SD3A-K350U-****とSGK-SD3B-K350U-****には、別のグリッド角度を持つ2つのせん断ひずみゲージが1つのベースにあり、別個のリード/タブ（電氣的に独立しています）があります。SGK-SDH3B-K350U-****には、2本のせん断ひずみゲージがあり、共通のリード/タブでグリッド角度が反対です。



ゲージパターン	型番 (5個入)	公称抵抗 (Ω)	寸法 mm ⁺				最大電圧* (Vrms)	端末	温度補償
			グリッド		ベース				
			A	B	C	D			
	SGK-SS3A-K350U-PC11-E	350	3.2	3.38	9.2	4.7	11	はんだパット付	ST
	SGK-SS3A-K350U-PC23-E	350	せん断単一ゲージ、350Ω				15	はんだパット付	AL
	SGK-SS3B-K350U-PC11-E	350	3.2	3.38	9.2	4.7	11	はんだパット付	ST
	SGK-SS3B-K350U-PC23-E	350	せん断単一ゲージ、逆向き、350Ω				15	はんだパット付	AL
	SGK-SD3A-K350U-PC11-E	350	3.2	3.38	9.8	8.5	11	はんだパット付	ST
	SGK-SD3A-K350U-PC23-E	350	せん断トルク、2ゲージ、ペース 350Ω				15	はんだパット付	AL
	SGK-SD3B-K350U-PC11-E	350	3.2	3.38	10.2	9.4	11	はんだパット付	ST
	SGK-SD3B-K350U-PC23-E	350	せん断トルク、2ゲージ、ペース 350Ω				15	はんだパット付	AL
	SGK-SDH3B-K350U-PC11-E	1000	3.2	3.38	10.2	9.4	11	はんだパット付	ST
	SGK-SDH3B-K350U-PC23-E	1000	せん断ハーフブリッジ、共通リード/パット 350Ω				15	はんだパット付	AL

*最大許容ブリッジ電源電圧 (Vrms)

ひずみゲージの設置

