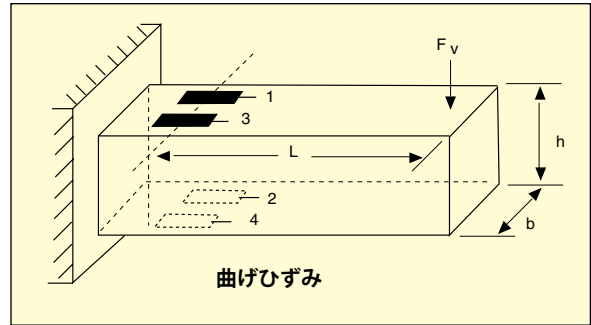


カルマひずみゲージ デュアル平行グリッド

- ✓ 圧力センサ用ひずみゲージ
- ✓ スチール/アルミニウム
- ✓ 曲げのための二重平行グリッドひずみ用

カルマKシリーズデュアル線形パターンひずみゲージを提供しています。これらのひずみゲージは、ビームの両側にアクセスする、ビーム曲げ変換器(圧力センサ)に使用できます。各ベースには、平行に配置された2つの独立した線形ひずみゲージが備えられています。高精度のカルマ材が、比類のない温度および疲労特性を実現します。Kシリーズゲージは、メッキされたはんだパッドを備え、はんだ付けが簡単かつ迅速です。特殊なソルダーやフラックスを用意する必要がありません。



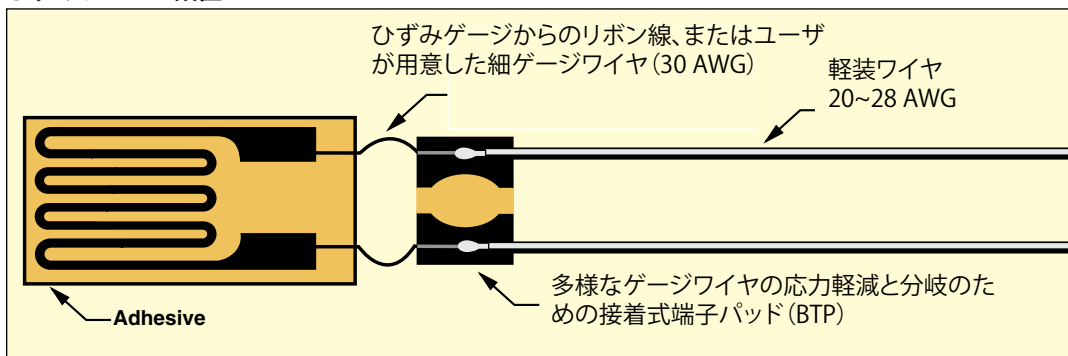
ご注文

ゲージ パターン	型番 (5個入)	公称 抵抗 (Ω)	寸法 mm				最大 電圧 (Vrms)*	端末	パット
			グリッド		ベース				
			A	B	C	D			
6 mm 	SGK-D2A-K350Q-PC11-E	350	2.0	2.5	6.0	6.2	7.5	はんだパット付	ST
	SGK-D2A-K350Q-PC23-E	350	曲げひずみのための小型デュアル平行グリッドパターン、350 Ω				10.5	はんだパット付	AL
7 mm 	SGK-D3A-K350U-PC11-E	350	3.2	1.6	7.0	5.2	7.5	はんだパット付	ST
	SGK-D3A-K350U-PC23-E	350	曲げひずみのための中型デュアル平行グリッドパターン、350 Ω				10.5	はんだパット付	AL
7.2 mm 	SGK-D3B-K350Q-PC11-E	350	3.2	2.5	7.2	7.2	9	はんだパット付	ST
	SGK-D3B-K350Q-PC23-E	350	曲げひずみのための中型デュアル平行グリッドパターン、350 Ω				13	はんだパット付	AL
10.6 mm 	SGK-D6A-K350S-PC11-E	350	6.3	2.5	10.6	7.0	14	はんだパット付	ST
	SGK-D6A-K350S-PC23-E	350	曲げひずみのための大型デュアル平行グリッドパターン、350 Ω				19	はんだパット付	AL
10.6 mm 	SGK-D6A-K1000S-PC11-E	1000	6.3	2.5	10.6	7.0	22	はんだパット付	ST
	SGK-D6A-K1000S-PC23-E	1000	曲げひずみのための、高抵抗/低放熱大型デュアル平行グリッドパターン、1000 Ω				32	はんだパット付	AL

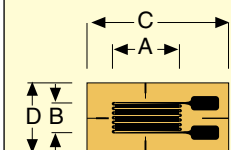
* 最大許容ブリッジ電源電圧 (Vrms)

ST = スチール
AL = アルミニウム

ひずみゲージの設置



寸法:



グリッド
A: 有効ゲージ長
B: 有効ゲージ幅、担体
ベース
C: マトリックス長
D: マトリックス幅