

カルマひずみゲージ Tロゼットゲージ

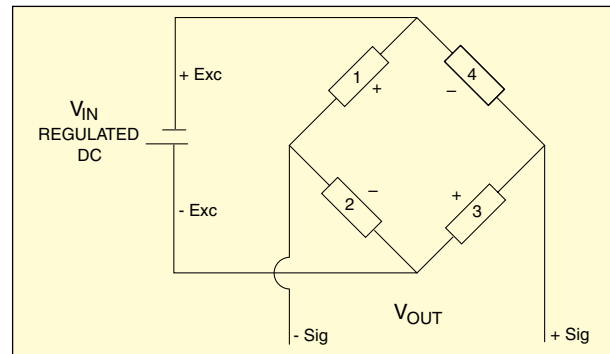
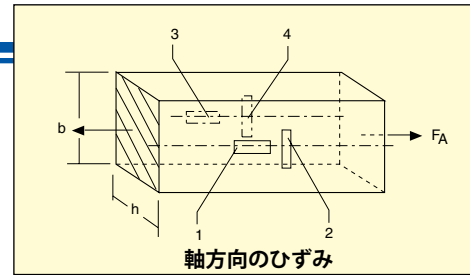
- ✓ 圧力センサ用ひずみゲージ
- ✓ 温度範囲: -75~200°C
- ✓ 耐久性

3種類のTロゼットあり:

SGK-B3A-K350U-***** は、2つの独立したひずみゲージを備え、1つのキャリア上でグリッドが互いに垂直構造になっています。

SGK-BH3A-K350U-***** は、ハーフブリッジ設計で、2つのひずみゲージを備え、1つのキャリア上でグリッドが互いに垂直構造で共通のリード線/パッドがあります。

SGK-B5A-K350W-***** は、ハーフブリッジTロゼット設計で、高精度が求められるカラムロードセルにしばしば利用されます。このひずみゲージの形状は、上部にタブがあり、中央のひずみゲージが縦方向でカラムの主要な応力方向に使用されます。垂直になるグリッドは、両側に半分ずつ分割されています。これは、横グリッドとも呼ばれます。横グリッドは、曲げひずみ、またはカラムの斜め方向荷重に適しています。



***** PC11 または PC23

ご注文

ゲージ パターン	型番	公称 抵抗 (Ω)	寸法 mm [†]				最大 電圧 (Vrms)*	端末	温度 補償
			グリッド		ベース				
			A	B	C	D			
 7.5 mm	SGK-B3A-K350U-PC11-E	350	3.2	4.0	7.5	10.8	12.5	はんだパット付	ST
	SGK-B3A-K350U-PC23-E	350	90° Tロゼット、軸ひずみ、 分離ゲージ、350 Ω				17.5	はんだパット付	AL
 7.5 mm	SGK-BH3A-K350U-PC11-E	350	3.2	4.0	7.5	10.8	12.5	はんだパット付	ST
	SGK-BH3A-K350U-PC23-E	350	90° Tロゼット、ハーフブリッジ、 共通リード線/パッド、350 Ω				17.5	はんだパット付	AL
 9.8 mm	SGK-B5A-K350W-PC11-E	350	5.0	2.3	9.8	9.0	11	はんだパット付	ST
	SGK-B5A-K350W-PC23-E	350	高精度カラムロードセルに使用、350 Ω				15	はんだパット付	AL

* 最大許容ブリッジ電源電圧 (Vrms)

ST = スチール
AL = アルミニウム

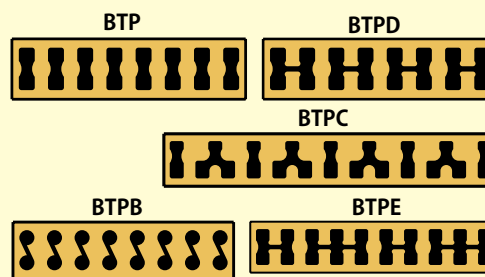
接着式端子パッド

ひずみゲージをリボン線またははんだパッドで取り付ける際に、ひずみゲージと計器配線との間に接着式端子パッド (BTP) を取り付けてください。

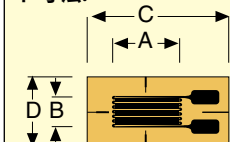
接着式端子パッドは、はんだ部が大きく取扱いやすくなり、ひずみゲージと大径計器配線との間の応力除去を行います。

接着式端子パッドは簡単にご使用いただけます。ひずみゲージと同じ手順で接着式端子パッドを接着します。

ひずみゲージの各種用途に応じて各種サイズや配線構成のBTPを取り揃えています。



† 寸法:



グリッド
A: 有効ゲージ長
B: 有効ゲージ幅、担体
ベース
C: マトリクス長
D: マトリクス幅