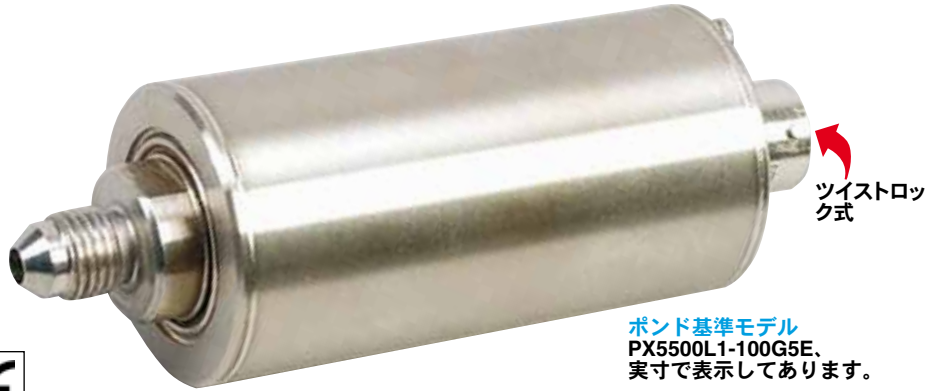


高性能圧力変換器

ポンド基準 / メートル法 モデル

0~5/0~10 Vdc出力モデル
3線式増幅器
0.1~60 Mpa



ポンド基準モデル
PX5500L1-100G5E.
実寸で表示してあります。

PX5500/
PXM5500



標準

- ✓ 一体型シャント校正
- ✓ 低ノイズ、5 Vdc/10 Vdc出力モデル
- ✓ 0.1%の高精度
- ✓ ソリッドステートの信頼性
- ✓ スパッタリング法によるひずみゲージ設計
- ✓ 優れた衝撃耐性と振動耐性
- ✓ 低ドリフト

用途

- ✓ R&D/エンジニアリング試験研究所
- ✓ 機能テストシステム
- ✓ 製造試験
- ✓ 飛行試験
- ✓ ガスタービンおよびエンジン試験台
- ✓ 油圧システム
- ✓ 液化ガス積載計量器

PX5500/PXM5500圧力変換器は、過酷で精度を要求される環境下でもご使用頂けます。本シリーズの圧力変換器は、MTBF(平均故障間隔)率が10年で、18カ月で0.1%のFSOと安定しています。このため、ダウンタイムの減少、テストの再実行回数の減少のほか、再校正までの時間の長期化や、圧力データの信頼性を実現します。OMEGAの薄膜技術がこの優れた性能を実現しています。ひずみゲージと関連部品は圧力検出素子に直接スパッタリング蒸着され、接着剤を使用していません。そのため、検出素子とひずみゲージの間の分子結合によって、圧力変換器の性能には、シフトやドリ

フト、「クリープ」がほとんどありません。PX5500/PXM5500の検出素子の微細形状設計によって、非常に小型の低質量センサが実現し、機械的振動や衝撃の影響を緩和しています。PX5500/PXM5500は、低価格ながら、高精度、高信頼性、安定性を実現します。

仕様

電気接続: カスタム設定をご覧ください。
圧力ポート: カスタム設定をご覧ください。
嵌め合わせコネクタ (スタイル1): PT06F10-6S(別売)
重量: 最大225 g
励振: 16~38 Vdc 未調整
出力 (FS) 5E/5T モデル: 5 Vdc ± 0.1 Vdc $\pm 10\%$ 調整
出力 (FS) 10E モデル: 10 Vdc ± 0.1 Vdc $\pm 10\%$ 調整
CE 準拠: EN61326に準拠する産業排出基準と電磁波耐性に適合
ゼロバランス: 0 Vdc ± 0.1 Vdc $\pm 5\%$ 調整
入力電流: 負荷なしで最大20 mA
出力抵抗: 最大100 Ω
絶縁抵抗: 100 M Ω @ 45 Vdc(まとめてショートしたピン全てとケースの間)
静電放電: 最大15 kVに保護
検出素子: スパッタリング蒸着した薄膜素子を使用する4アクティブアームブリッジ
精度: 線形結合、ヒステリシス、再現性: $\pm 0.10\%$ FS (BFSL) <7 Mpa $\pm 0.15\%$ FS 7 Mpa 以上
固有振動数: 0.1 Barの場合は5 kHz、34.4 Mpaの場合は50 kHzまで対数的に増加

動作温度範囲: -54~121°C

補償温度範囲: -18~82°C

周囲温度の影響 (補償範囲):

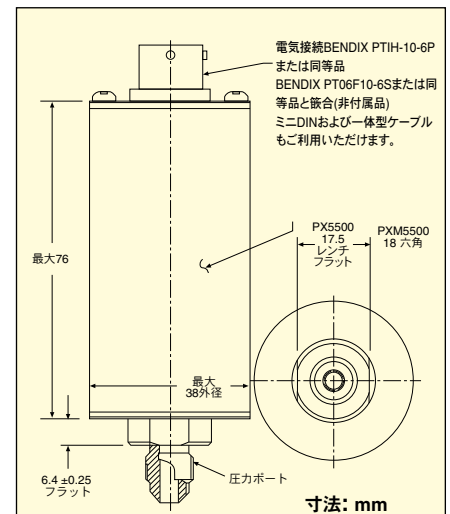
スパン: $\pm 0.027\%/^{\circ}\text{C}$

ゼロ: $\pm 0.027\%/^{\circ}\text{C}$

保証耐圧力: 定格圧力の2倍または100 Mpaのいずれか小さいほう、指定許容値を超えても性能に変化は生じません

破裂圧力: 定格圧力の3倍または130 Mpaのいずれか小さいほう、圧力格納空洞の破裂は生じません

接液部: 17-4 PHまたは15-5 PHステンレス鋼



配線コード

(全てのデータは、黄色ハイライトの情報を除き、5E/10E/5Tに該当します)

DIN	ピン	ワイヤ	機能
1	A	赤	+入力
2	B	黄	+出力
3	C	白	共通
4	D	青	5E/10E: シャント校正* 5T**: 共通
	E		接続しないでください
	F		接続しないでください

* 5E/10E シャント校正の場合は、シャント校正ピン/ワイヤを共通ピン/ワイヤに接続してください。

** 5Tはレガシー製品であるため、新しい設計には推奨しません。

高性能圧力変換器

ボンド基準モデル 部品番号ビルダーでのご注文方法

PX5500 シリーズ	圧力ポート [1]	電気接続 [2]	-	範囲 [3]	単位 [4]	出力 [5]	オプション [6]
A = 1/8-27 NPT オス				0.1 Mpa	S, G, A	5E = 0~5 Vdc	CAL11 = 11ポイント校正証明書付属 + 追加費用あり ()ft = オプションのケーブル長(メートル単位)
B = 1/8-27 NPT メス				0.17	S, G, A	10E = 0~10 Vdc	
C = 1/4-18 NPT オス				0.34	S, G, A	5T* = 0~5 Vdc	
D = 1/4-18 NPT メス				0.69	S, G, A	* 5Tはレガシー製品であるため、新しい設計には推奨しません。	
L = MS33656-4				1.72	S, G, A		
M = MS33649-4				3.45	S, G, A		
	0 = 0.6 m ケーブル、0.6 m を超える場合は、1フィート単位で追加費用が発生			6.89	S, G, A		
	1 = PTIH-10-6P ツイストロッキングコネクタ(または同等品、追加費用なし)。嵌め合わせコネクタ(別売)。PTS06F-10-6Sをご注文ください。			10.3	S, G, A		
	6 = ミニDINコネクタ(追加費用なし)			17.2	S, G, A		
				20.7	S, G, A		
				34.5	S, G, A		
				68.9	S, G, A		

カスタム設定のご注文:

1. 圧力ポートを選択します
2. 電気接続を選択します
3. 圧力範囲を選択します
4. 圧力単位をシールドゲージ、ゲージ、絶対から選択します
5. 出力を選択します
6. オプションを選択します

ご注文:

圧力範囲	型番 (出力端子スタイルを追加)		
	0.6 mケーブル	PTIH-10-6Pコネクタ	ミニDINコネクタ
絶対圧			
0.1 Mpa	PX5500[*]0-015A[**]	PX5500[*]1-015A[**]	PX5500[*]6-015A[**]
0.17 Mpa	PX5500[*]0-025A[**]	PX5500[*]1-025A[**]	PX5500[*]6-025A[**]
0.34 Mpa	PX5500[*]0-050A[**]	PX5500[*]1-050A[**]	PX5500[*]6-050A[**]
0.69 Mpa	PX5500[*]0-100A[**]	PX5500[*]1-100A[**]	PX5500[*]6-100A[**]
ゲージ圧			
0.1 Mpa	PX5500[*]0-015G[**]	PX5500[*]1-015G[**]	PX5500[*]6-015G[**]
0.17 Mpa	PX5500[*]0-025G[**]	PX5500[*]1-025G[**]	PX5500[*]6-025G[**]
0.34 Mpa	PX5500[*]0-050G[**]	PX5500[*]1-050G[**]	PX5500[*]6-050G[**]
0.69 Mpa	PX5500[*]0-100G[**]	PX5500[*]1-100G[**]	PX5500[*]6-100G[**]
1.72 Mpa	PX5500[*]0-250G[**]	PX5500[*]1-250G[**]	PX5500[*]6-250G[**]
3.45 Mpa	PX5500[*]0-500G[**]	PX5500[*]1-500G[**]	PX5500[*]6-500G[**]
6.89 Mpa	PX5500[*]0-1KG[**]	PX5500[*]1-1KG[**]	PX5500[*]6-1KG[**]
10.3 Mpa	PX5500[*]0-1.5KG[**]	PX5500[*]1-1.5KG[**]	PX5500[*]6-1.5KG[**]
17.2 Mpa	PX5500[*]0-2.5KG[**]	PX5500[*]1-2.5KG[**]	PX5500[*]6-2.5KG[**]
20.7 Mpa	PX5500[*]0-3KG[**]	PX5500[*]1-3KG[**]	PX5500[*]6-3KG[**]
34.5 Mpa	PX5500[*]0-5KG[**]	PX5500[*]1-5KG[**]	PX5500[*]6-5KG[**]
68.9 Mpa	PX5500[*]0-10KG[**]	PX5500[*]1-10KG[**]	PX5500[*]6-10KG[**]

5ポイントNIST校正証明書付属。

[*] 圧力ポート (カスタム設定セクションを参照して、A、B、C、D、L、Mのいずれかを入力してください)。

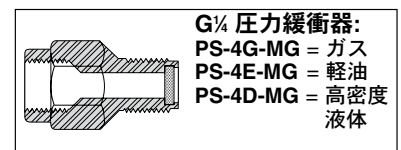
[**] 出力電圧範囲: 0~5 Vdc出力の場合は「5E」、0~10 Vdc出力の場合は「10E」と入力してください。

絶対圧をご注文の場合は、型番の「G」を「A」に変更してください(追加費用は発生しません)。

シールドゲージ圧モデルをご注文の場合は、型番の「G」を「S」に変更してください(追加費用は発生しません)。

注文例: PX5500L1-025A10E, 0.17 絶対圧, 0~10 Vdc 出力, PTIH-10-6P 電気接続, MS33656-4オス圧力ポート。PT06F10-6S, 嵌め合わせコネクタ(別売)。

PX5500C6-5KG5E, 5000 psiゲージ圧, 0~5 Vdc出力, ミニDIN電気接続, 1/4-18 NPTオス圧力ポート。



高性能圧力変換器

メートル法 カスタム設定

PXM5500 シリーズ	圧力ポート [1]	電気接続 [2]	範囲 (Mpa) [3]	単位 [4]	出力 [5]	オプション [6]
MA = G $\frac{1}{4}$ B オス 追加費用あり			0.1	S, G, A	5E = 0 ~ 5 Vdc	CAL11 = 11ポイント校正証明書 書付属 + 追加費用あり ()ft = オプションのケーブル長(メートル単位)
MB = G $\frac{1}{8}$ B メス 追加費用なし			0.16	S, G, A	10E = 0 ~ 10 Vdc	
MC = G $\frac{1}{4}$ B オス 追加費用あり			0.4	S, G, A	5T* = 0 ~ 5 Vdc	
MD = G $\frac{1}{8}$ B メス 追加費用なし			0.6	S, G, A	* 5Tはレガシー製品であるため、新しい設計には推奨しません。	
0 = 0.6 mケーブル(標準)、 0.6 mを超える場合は1メー トル単位で追加費用発生			1.0	S, G, A		
1 = PTIH-10-6P ツイストロック コネクタ(または同等品、追 加費用なし)嵌め合わせコネ クタ(別売)。PTS06F-10- 6Sをご注文ください。			1.6	S, G, A		
			2.5	S, G, A		
			4.0	S, G, A		
			6.0	S, G, A		
			10	S, G, A		
			16	S, G, A		
			25	S, G, A		
6 = ミニDINコネクタ(追加費用 なし)			40	S, G, A		
			60	S, G, A		

カスタム設定のご注文:

1. 圧力ポートを選択します
2. 電気接続を選択します
3. 圧力範囲を選択します
4. 圧力単位をシールドゲージ、ゲージ、絶対から選択します
5. 出力を選択します
6. オプションを選択します

圧力範囲	型番		
	0.6 mケーブル	PTIH-10-6Pコネクタ	ミニDINコネクタ
ゲージ圧(絶対圧およびシールドゲージ圧でも全範囲で使用可能、以下をご覧ください)			
0.1 Mpa	PXM5500M[*]0-001BARG[**]	PXM5500M[*]1-001BARG[**]	PXM5500M[*]6-001BARG[**]
0.16 Mpa	PXM5500M[*]0-1.60BARG[**]	PXM5500M[*]1-1.60BARG[**]	PXM5500M[*]6-1.60BARG[**]
0.4 Mpa	PXM5500M[*]0-004BARG[**]	PXM5500M[*]1-004BARG[**]	PXM5500M[*]6-004BARG[**]
0.6 Mpa	PXM5500M[*]0-006BARG[**]	PXM5500M[*]1-006BARG[**]	PXM5500M[*]6-006BARG[**]
1.0 Mpa	PXM5500M[*]0-010BARG[**]	PXM5500M[*]1-010BARG[**]	PXM5500M[*]6-010BARG[**]
1.6 Mpa	PXM5500M[*]0-016BARG[**]	PXM5500M[*]1-016BARG[**]	PXM5500M[*]6-016BARG[**]
2.5 Mpa	PXM5500M[*]0-025BARG[**]	PXM5500M[*]1-025BARG[**]	PXM5500M[*]6-025BARG[**]
4.0 Mpa	PXM5500M[*]0-040BARG[**]	PXM5500M[*]1-040BARG[**]	PXM5500M[*]6-040BARG[**]
6.0 Mpa	PXM5500M[*]0-060BARG[**]	PXM5500M[*]1-060BARG[**]	PXM5500M[*]6-060BARG[**]
10 Mpa	PXM5500M[*]0-100BARG[**]	PXM5500M[*]1-100BARG[**]	PXM5500M[*]6-100BARG[**]
16 Mpa	PXM5500M[*]0-160BARG[**]	PXM5500M[*]1-160BARG[**]	PXM5500M[*]6-160BARG[**]
25 Mpa	PXM5500M[*]0-250BARG[**]	PXM5500M[*]1-250BARG[**]	PXM5500M[*]6-250BARG[**]
40 Mpa	PXM5500M[*]0-400BARG[**]	PXM5500M[*]1-400BARG[**]	PXM5500M[*]6-400BARG[**]
60 Mpa	PXM5500M[*]0-600BARG[**]	PXM5500M[*]1-600BARG[**]	PXM5500M[*]6-600BARG[**]

5ポイントNIST校正証明書付属。

[*] 圧力ポート(カスタム設定セクションを参照して、MA, MB, MC, MDのいずれかを入力してください)

[**] 出力電圧範囲: 0~5 Vdc出力の場合は「5E」、0~10 Vdc出力の場合は「10E」と入力してください。

絶対圧モデルをご注文の場合は、型番の「G」を「A」に変更してください(追加費用は発生しません)。

シールドゲージ圧モデルをご注文の場合は、型番の「G」を「S」に変更してください(追加費用は発生しません)。

注文例: PXM5500MC6-060BARS5E, 6 Mpa シールドゲージ圧力変換器、0~5 Vdc 出力、ミニDIN電気接続、G $\frac{1}{4}$ オス圧力ポート。嵌め合わせコネクタ付属。

PXM5500MC0-010BARA10E, 1 Mpa絶対圧、0~10 Vdc 出力、0.6 m ケーブル接続、G $\frac{1}{4}$ オス圧力ポート。

付属品

型番	説明
PT06F10-6S	PTIH-10-6Pツイストロックコネクタ装備のPX5500/PXM5500シリーズ装置用嵌め合わせコネクタ