

高性能圧力変換器

ポンド基準モデル

mV/V出力
0.1~70 Mpa

PX5000



- ✓ 優れた衝撃および振動耐性
- ✓ 100,000時間のMTBF
- ✓ 18カ月間で0.1%の安定性
- ✓ 高動作温度:-54~150°C
- ✓ ソリッドステートの信頼性
- ✓ 5ポイントNIST校正証明書付属

用途

- ✓ 自動車検査
- ✓ ガスタービンエンジン
- ✓ 飛行試験
- ✓ 航空機
- ✓ ロケットおよび衛星
- ✓ 兵器システム

PX5000圧力変換器は、高性能モデルで、信頼性と安定性があります。この圧力変換器は、先進のスパッタリング薄膜センサ技術を使用しており、過酷な環境下でもご使用頂くことが可能です。



PX5000L1-3KGV、
実寸で表示してあります。

スパッタリングプロセスでは、ゲージ材料が真空室内でセンサ基板に対して、分子一つ一つが加速されます。各分子は数千もの電子ボルトのエネルギーと相互作用しますが、これは複数の原子層を通過し、可能な限り安定した信頼性の高い結合を生むために十分な数です。このユニークな分子ゲージ結合によって、センサには時間の経過とともに劣化したり、高温で弱

したりする接着結合がないため、校正が長期的に非常に安定し、高い信頼性を実現します。

PX5000圧力変換器は、過酷な動作環境で優れた性能を発揮します。フォトリソ加工されたゲージパターンは、検出素子部品を非常に微細化し、相互接続リードが短くなります。この微細形状によって振動質量が減少するため、圧力変換器は、振動や衝撃の障害や誤差の影響をはるかに受けにくくなっています。

ご注文:

mV/V 出力、MS33656-4フィッティング、一体型コネクタを装備するモデル

範囲	型番
絶対圧 (注意: 絶対圧では全範囲で使用可能)	
0.1 Mpa	PX5000L1-015AV
0.17 Mpa	PX5000L1-025AV
0.34 Mpa	PX5000L1-050AV
0.69 Mpa	PX5000L1-100AV
ゲージ圧 (注意: シールドゲージ圧でも全範囲で使用可能)	
0.1 Mpa	PX5000L1-015GV
0.17 Mpa	PX5000L1-025GV
0.34 Mpa	PX5000L1-050GV
0.69 Mpa	PX5000L1-100GV
1.72 Mpa	PX5000L1-250GV
3.45 Mpa	PX5000L1-500GV
6.89 Mpa	PX5000L1-1KGV
10.3 Mpa	PX5000L1-1.5KGV
17.2 Mpa	PX5000L1-2.5KGV
20.7 Mpa	PX5000L1-3KGV
34.5 Mpa	PX5000L1-5KGV
68.9 Mpa	PX5000L1-10KGV

5ポイントNIST校正証明書付属

絶対圧モデルをご注文の場合は、型番の「G」を「A」に変更してください(追加費用は発生しません)。シールドゲージ圧モデルをご注文の場合は、型番の「G」を「S」に変更してください(追加費用は発生しません)。

アクセサリ

PTS06A-10-6S	PX5000装置 (PTIH-10-6P電気 接続)用の嵌め合 せコネクタ
--------------	--

高性能圧力変換器

頑丈な完全溶接構造によって、機器の耐性と信頼性を保証します。この圧力変換器は、15 kVまでの静電放電(ESD)保護を提供するようになりました。

PX5000圧力変換器は、最新薄膜技術の信頼性と性能がありながら、お求め安い価格になっています。この圧力変換器は、オプションで11ポイントNIST校正証明書付のご用意も可能です。

仕様

励振: 10 Vdc

出力: 標準 30 mV、最小 26 mV

入力抵抗:

標準 2500 Ω、最小 800 Ω、最大 3000 Ω

出力抵抗:

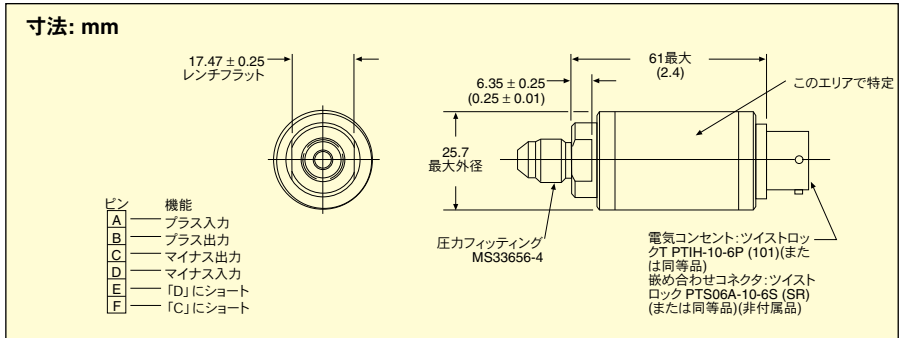
標準 2500 Ω、最小 800 Ω、最大 3300 Ω (350 Ωブリッジの場合) カスタム設定を参照してください

絶縁抵抗: 補償範囲で 50 Vdcで最小 500 MΩ

検出素子: スパッタリング蒸着した薄膜素子を使用する4アクティブアームブリッジ

精度: 線形結合、ヒステリシス、非再現性: ±0.10% FSO 0.1~6.89 Mpa; ±0.15% FSO 6.89 Mpa 以上

校正安定度: ±18カ月間で0.1%



信頼性: MTBF = 100,000時間

動作温度範囲: -54~150°C

補償温度範囲: -54~121°C

周囲温度の影響:

スパン: ±0.005% FSO/°F

ゼロ: ±0.005% FSO/°F

振動感度: 10 Hz~2000 Hz (1/2" D.A.)の35gピーク正弦波振動時、出力は0.1 Mpa範囲では0.04% FSO/g、6.89 Mpa以上では0.003% FSO/gを超えません

固有振動数: 34.5 Mpa範囲では50 kHz、0.1 Mpa範囲では5 kHz まで対数的に減少

衝撃: 破損なく、100 g、11 ms 半正弦波の適格レベル

湿度: MIL-STD-810に適合

静電放電(ESD): 15 kVまで保護

圧力: 定格圧力の2倍または103 Mpaのいずれか小さいほう、指定許容値を超えても性能に変化は生じません

破裂圧力: 定格圧力の3倍または138 Mpaのいずれか小さいほう、圧力格納空洞の破裂は生じません

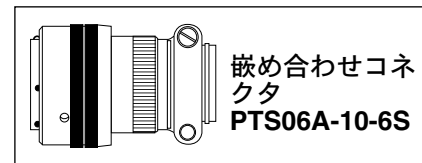
接液部: 17-4 PHステンレス鋼または15-5 PHステンレス鋼

圧力フィッティング: MS33656-4には 1/16"-20オス

取り付け感度: 固体銅ガスケット上で15 ft-lbのトルクでマニホールドへ圧力ポートによって取り付けられた場合、ゼロのFSO変化は0.05%未満

嵌め合わせコネクタ: PTS06A-10-6S (別売)

重量: 最大145 g



部品番号ビルダーでのご注文手順

PX5000*	圧力ポート [1]	電気接続 [2]	範囲 [3]	単位 [4]	出力 [5]	オプション [6]
L = MS33656-4			0.1 Mpa	A, G, S	V = mV/V 出力	CAL11 = 11ポイント NIST 校正 + 追加費用
*350 Ωブリッジの場合には弊社営業までお問い合わせください。		1 = PTIH-10-6P コネクタ (または同等品)。嵌め合わせコネクタ (別売)。PTS06A-10-6S をご注文ください。	0.17	A, G, S		
			0.34	A, G, S		
			0.69	A, G, S		
			1.72	A, G, S		
			3.45	A, G, S		
			6.89	A, G, S		
			10.3	A, G, S		
			17.2	A, G, S		
			20.7	A, G, S		
			34.5	A, G, S		
			68.9	A, G, S		

PXMシリーズ(メートル法モデル)もご用意しています。

カスタム設定の注文:

1. 圧力ポートを選択します
2. 電気接続を選択します
3. 圧力範囲を選択します
4. 圧力単位を絶対圧、ゲージ圧、シールドゲージ圧から選択します
5. 出力を選択します
6. オプションおよび機関認証を選択します



圧力変換器
B