

# 高速USB出力 圧トランスデューサ コンピュータに直接接続できます

高速、毎秒  
1000回更新

ゲージ圧および絶対圧力

25 mbar ~ 345 bar

真空範囲と連成範囲

25 mbar ~ 1 bar

気圧範囲と差圧範囲

## PX409-USBHシリーズ



標準

- ✓ 1000回測定/秒
- ✓ 微細加工シリコンセンサ
- ✓ 接液部は316L SS
- ✓ 高精度の±0.08% BSL
- ✓ 長期間にわたって優れた安定性
- ✓ USB 2.0以前に対応
- ✓ 標準のUSB コネクタ端子
- ✓ 耐衝撃、耐振定格
- ✓ 二次格納容器による高耐久性

PX409高速USBHシリーズはコンピュータに直接接続できます。無料のPCソフトウェアを使用すると、データをグラフ化、記録、表示、出力して分析することができます。また、.NET API、コマンドラインアクセスのコマンドセットも含まれます。微細加工シリコン設計は、実験室での圧力測定またはレベル測定、テストプラットフォーム、バイオ/製薬産業はもちろん、高耐久性で高精度のトランスデューサを必要とする産業用途に適しています。この微細加工シリコンセンサは、±0.08%の超高精度、-29~85°Cの広い補償範囲を備え、非常に安定したトランスデューサを実現します。モジュール構造のため、ほとんどの設定と器具を迅速に納入可能です。

### 仕様

精度: 0.08% BSL (直線性、ヒステリシス、反復性を総合)

分解能: 最大5.5桁

温度補償(補償範囲):

スパン: 範囲 > 345 mbar: ±0.5%

範囲 ≤ 345 mbar: ±1.0%

ゼロ: 範囲 > 345 mbar: ±0.5%

範囲 ≤ 345 mbar: ±1.0%

最小絶縁分離:

100 MΩ @ 50 Vdc ケースからセンサ

2 MΩ @ 50 Vdc ケースから出力端子

圧力サイクル: 最低100万回

長期安定性 (1年): ±0.1% FS標準

A/D変換: 24ビット

衝撃: 50 g, 11 ms 正弦半波、垂直軸と水平軸

振動: 5-2000-5 Hz, 30分サイクル、Lカーブ、ミル規格810

図514-2-2、垂直軸と水平軸

帯域幅: DCから1000回更新/秒標準(±3%)

PX409-015GUSBH、  
実物大



2 m の一体型USB  
ケーブルでPCに直接  
接続できます。

**OMEGA® USBHソフトウェアは無料でダウンロードできます!**

OMEGAから、USBトランスデューサ用ソフトウェアの大幅なアップデートが発表されました!新しいインタフェースと高度な機能で、トランスデューサの性能に価値を付加し、柔軟性を高めます。無料のOMEGA PCソフトウェアは、トランスデューサから直接デジタルドメインヘデータを送り、お使いのノートパソコンまたはWindows®タブレット (USB接続) を仮想メータ、チャートレコーダ、データロガーとして使用できるようにします。

また、.NET APIやコマンドラインアクセスも含まれます。ソフトウェアは、<ftp://ftp.omega.com/public/DASGroup/products/USBH/>から無料でダウンロードできます\*。

\*TRH Central互換デバイスを稼働するソフトウェアも含まれます。

電力消費: 0.35 W 標準

CE認証: 産業用エミッションおよびイミュ

ニティ規格EN61326に準拠

環境保護: IP65

二重格納

ゲージ/真空/複合圧力:

25~345 mbar: 最大 69 bar

1~69 bar: 最大 206.8 bar

103.5~344.7 bar: 最大 689.5 bar

絶対/気圧:

345 mbar~69 bar: 最大 414 bar

103.5~344.7 bar: 最大 689.5 bar

過圧力

ゲージ/真空/複合圧力:

25 mbar: スパンの10倍

69 mbar: スパンの6倍

172 mbar~69 bar: スパンの4倍

103.5~344.7 bar: 最大7250 psi

絶対/気圧:

345 mbar: スパンの6倍

1~69 bar: スパンの4倍

103.5~344.7 bar: 最大500 bar

接液部: 316Lステンレススチール

重量: 200 g

動作温度範囲: -40~85°C

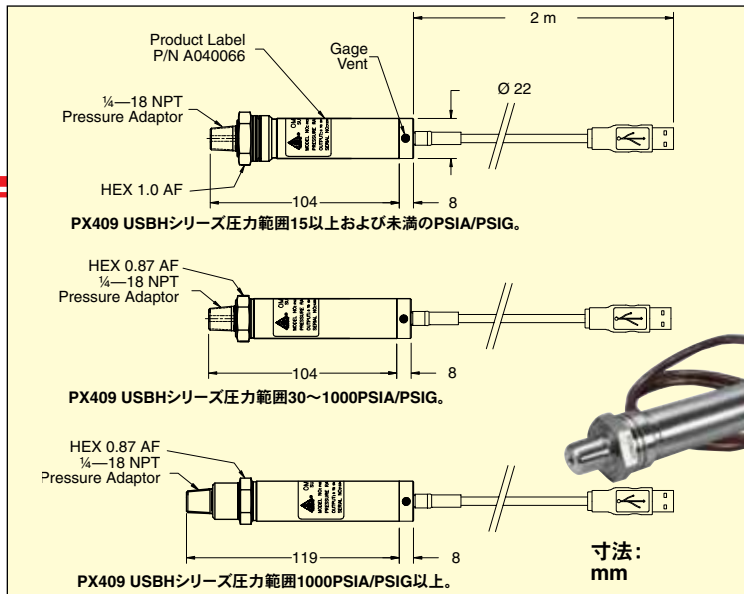
補償温度:

範囲 >345 mbar: -29~85°C

範囲 ≤345 mbar: -17~85°C

USB出力  
圧トランスデューサ  
B

無料のPCソフトウェアをダウンロード



ノートPCは含まれません。

**ご注文:**

範囲 bar	ゲージ圧 型番	絶対圧力 型番
<b>ゲージ圧および絶対圧力</b>		
0~25 mb	PX409-10WGUSBH	—
0~69 mb	PX409-001GUSBH	—
0~172 mb	PX409-2.5GUSBH	—
0~345 mb	PX409-005GUSBH	PX409-005AUSBH
0~1	PX409-015GUSBH	PX409-015AUSBH
0~2.1	PX409-030GUSBH	PX409-030AUSBH
0~3.4	PX409-050GUSBH	PX409-050AUSBH
0~6.9	PX409-100GUSBH	PX409-100AUSBH
0~10.3	PX409-150GUSBH	PX409-150AUSBH
0~17.2	PX409-250GUSBH	PX409-250AUSBH
0~34.5	PX409-500GUSBH	PX409-500AUSBH
0~51.7	PX409-750GUSBH	PX409-750AUSBH
0~69	PX409-1.0KGUSBH	PX409-1.0KAUSBH
0~103	PX409-1.5KGUSBH	PX409-1.5KAUSBH
0~172	PX409-2.5KGUSBH	PX409-2.5KAUSBH
0~241	PX409-3.5KGUSBH	PX409-3.5KAUSBH
0~345	PX409-5.0KGUSBH	PX409-5.0KAUSBH
<b>真空範囲 (負のゲージ圧)</b>		
0~-25 mb	PX409-10WVUSBH	—
0~-69 mb	PX409-001VUSBH	—
0~-172 mb	PX409-2.5VUSBH	—
0~-345 mb	PX409-005VUSBH	—
0~-1	PX409-015VUSBH	—
<b>連成ゲージ圧範囲</b>		
± 25 mb	PX409-10WCGUSBH	—
± 69 mb	PX409-001CGUSBH	—
± 172 mb	PX409-2.5CGUSBH	—
± 345 mb	PX409-005CGUSBH	—
± 1	PX409-015CGUSBH	—
<b>気圧範囲 (絶対圧力)</b>		
0~1100 mb	—	PX409-32BUSBH
550~1100 mb	—	PX409-16BUSBH
880~1100 mb	—	PX409-26BUSBH

5ポイントNISTトレース校正証明書、USBコネクタ付ケーブル、無料でダウンロードできるPCソフトウェアが付属しています。  
 注用例: PX409-100GUSBH、2 m ケーブル、USB対応、100 psig範囲、USB出力。  
 PX409-16BUSBH、2 m ケーブル、USB対応、16~32 inHg 絶対圧力範囲、USB 出力。

# 高速USB 差圧トランスデューサ

## 差圧モデル仕様

範囲: 単方向 25 mbar~69 bar

ライン/静圧力: 両側に同時に最大35.5 bar

高圧側格納容器圧力 (差圧):

ウェット/ドライおよびウェット/ウェット:

24~345 mbar: 最大 69 bar

1~69 bar: 最大 206.8 bar

過圧 (差圧)

ウェット/ドライおよびウェット/ウェット:

25: 248 mbar

69 mbar: 最大414 mbar

172 mbar~51.7 bar: スパンの4倍

69 bar: 最大206.8 bar

重量: 227 g

ライン圧力: 35.5 bar

器具: 1/4-18 NPTオス



## ご注文:

範囲	型番
bar	
<b>ウェット/ドライ差圧モデル</b>	
0~25.00 mb	PX409-10WDDUUSBH
0~69.00 mb	PX409-001DDUUSBH
0~172.0 mb	PX409-2.5DDUUSBH
0~345.0 mb	PX409-005DDUUSBH
0~1.000	PX409-015DDUUSBH
0~2.100	PX409-030DDUUSBH
0~3.400	PX409-050DDUUSBH
0~6.900	PX409-100DDUUSBH
0~10.30	PX409-150DDUUSBH
0~17.20	PX409-250DDUUSBH
0~34.50	PX409-500DDUUSBH
0~51.70	PX409-750DDUUSBH
0~69.00	PX409-1.0KDDUUSBH
<b>ウェット/ウェット差圧モデル</b>	
0~25.00 mb	PX409-10WDWUUSBH
0~69.00 mb	PX409-001DWUUSBH
0~172.0 mb	PX409-2.5DWUUSBH
0~345.0 mb	PX409-005DWUUSBH
0~1.000	PX409-015DWUUSBH
0~2.100	PX409-030DWUUSBH
0~3.400	PX409-050DWUUSBH
0~6.900	PX409-100DWUUSBH
0~10.30	PX409-150DWUUSBH
0~17.20	PX409-250DWUUSBH
0~34.50	PX409-500DWUUSBH
0~51.70	PX409-750DWUUSBH
0~69.00	PX409-1.0KDWUUSBH

5ポイントNISTトレーサ校正証明書、USBコネクタ付ケーブル、無料でダウンロードできるPCソフトウェアが付属しています。

注文例: PX409-100DDUUSBH, ウェット/ドライ, 0~6.9 bar 差圧高速USB出カトランスデューサ

PX409-2.5DWUUSBH, ウェット/ウェット 0~172 mbar 差圧高速USB出カトランスデューサ

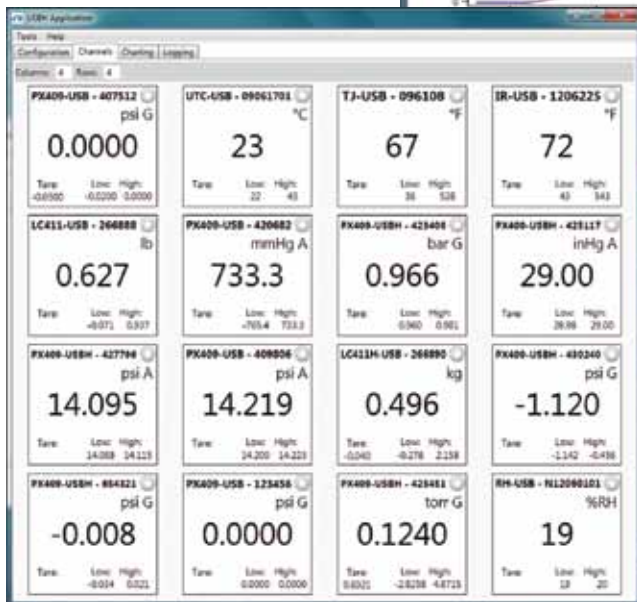
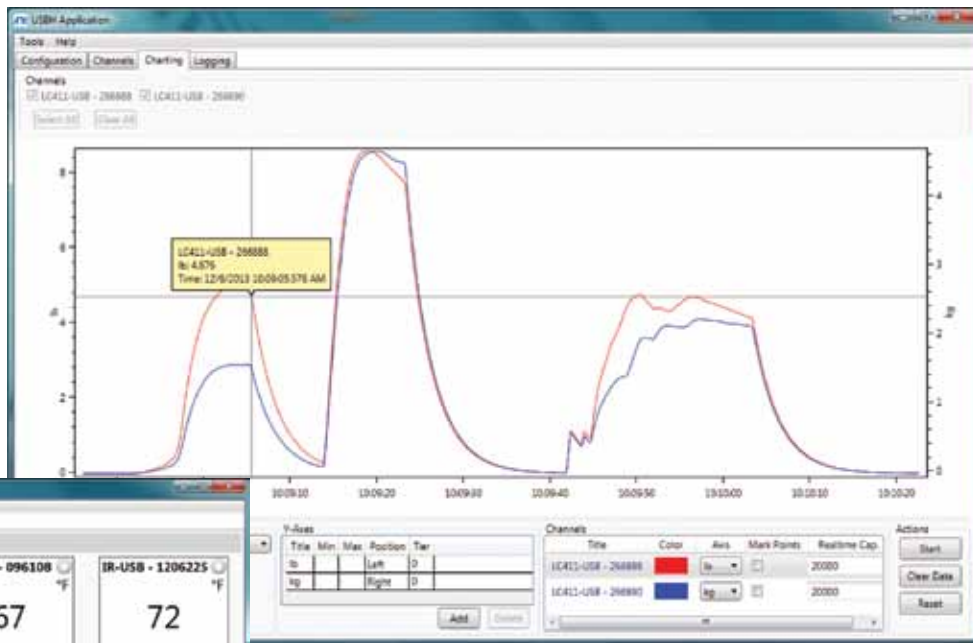
# OMEGA USBHソフトウェアを大幅にアップデート

OMEGAから、USBトランスデューサ用ソフトウェアの大幅なアップデートが発表されました!新しいインターフェースと高度な機能で、トランスデューサの性能に価値を付加し、柔軟性を高めます。無料のOMEGA PCソフトウェアは、トランスデューサから直接デジタルドメインヘデータを送り、ラップトップまたはWindows®タブレット (USB接続) が仮想メータ、チャートレコーダ、データロガーとして使用できるようにします。また、.NET APIやコマンドラインアクセスも含まれます。

ソフトウェアは[ftp://ftp.omega.com/public/DASGroup/products/USBH/](http://ftp.omega.com/public/DASGroup/products/USBH/) から無料でダウンロードできます\*。

\*TRH Central互換デバイスを稼働するソフトウェアも含まれます。

**チャートウィンドウ** - チャートウィンドウを追加したことで、リアルタイムでデータをグラフに表示して確認できます。Y軸は、複数の工学単位で同時にグラフ化できるように設定可能です。データの画像はpngファイルに出力できます。



**チャンネルウィンドウ** - すべてのセンサのデータを同時に表示します。各チャンネルは、ユーザーアラーム、3種類のデータフィルタ、重量、リセット可能な低/高表示、30分~1000Hzの範囲のサンプルレートを設定可能です。

**ロギングウィンドウ** - 新しいxlsファイルタイプの出力オプションで、予め設定された書式のデータを読みやすく表示します。さらに、センサ情報、開始/停止時刻、収集したサンプル数、現在の測定値、高/低測定値など、ライブの統計データが表示されます。ロギングウィンドウを使用すると、データをキャプチャして後で分析できます。

## Omegaの圧力、力、温度、湿度USBトランスデューサをサポート

1つのソフトウェアパッケージで以下をサポートします:

PX409-\* -USB、PX409-\* -USBH、LC411-\* -USBH、TJ-USB、IR-USB、RH-USB、UTC-USBトランスデューサ

