

# 小型圧力センサ (変換器)

**OMEGA®**

0.1~34.5 Mpa  
4~20 mA出力

PX119シリーズ

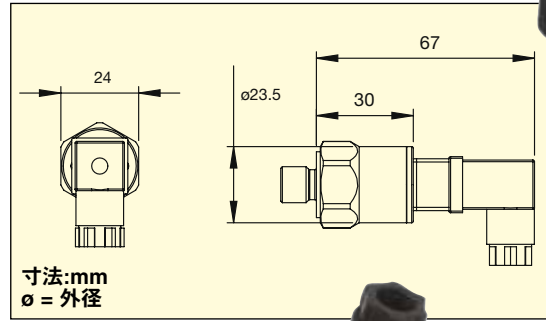


- ✓ 低価格
- ✓ コンパクトサイズ
- ✓ 0.50%のBFSL精度
- ✓ 完全ステンレス鋼製の本体

PX119圧力センサ(変換器)は、小型計器が必要な場所での材料処理、産業機器、携帯機器用途に最適です。本体は1枚のステンレス鋼から機械加工されているため、内部の電子部品がより強固に保護されています。ピエゾ抵抗セラミックセンサに加えてASIC信号調整機能を備え、優れた温度補償出力があります。

## 仕様

精度: 0.50%のBFSL  
 圧力範囲: 0.1~34.5 MPa  
 出力電圧/供給電圧: 4~20 mA: 8~30 Vdc  
 外部接続: DIN 43650C (ミニDIN)  
 出力配線: ピン1: 電源 (+), ピン2: 電源 (-)  
 長期ドリフト: <0.3% FS @ 25°C  
 熱的誤差:  
 0.05 Mpa ≥ 0.68 Mpa: 0.018% FS/°C  
 0.68 Mpa > 2.76 Mpa: 0.016% FS/°C  
 2.76 Mpa ≥ 6.9 Mpa: 0.019% FS/°C  
 6.9 Mpa > 20.7 Mpa: 0.021% FS/°C  
 20.7 Mpa ≥ 34.5 Mpa: 0.028% FS/°C  
 補償温度: 0~85°C  
 動作温度: -40~135°C  
 プロセス接続: ¼ NPTオス  
 構造: 304 SS  
 接液部材質: 304 SSとセラミック  
 Al<sub>2</sub>O<sub>3</sub>, NBR標準  
 振動: 0.4 Mpa未満では10 g (20~2000 Hz),  
 0.4 Mpa以上では20 g (20~500 Hz)  
 保護: 過電圧、短絡、逆極性  
 応答時間: 1 ms  
 イングレスプロテクション: IP65  
 重量: 70 g



PX119、どちらのモデルも実寸より小さく表示してあります。



ミニDINスタイル  
(コネクタ付属)

## ご注文:

範囲 Mpa	% 耐圧 (FS)	% 破裂 (FS)	ミニDIN接続
<b>絶対圧力</b>			
0.1	193.4%	386.7%	PX119-015AI
0.21	193.4%	241.7%	PX119-030AI
0.69	290.1%	362.6%	PX119-100AI
1.03	193.4%	241.7%	PX119-150AI
2.1	193.4%	241.7%	PX119-300AI
4.2	241.7%	290.1%	PX119-600AI
6.9	290.1%	362.6%	PX119-1KAI
10.3	193.4%	241.7%	PX119-1.5KAI
20.7	193.4%	241.7%	PX119-3KAI
34.5	188.5%	188.5%	PX119-5KAI
<b>ゲージ圧</b>			
0.1	193.4%	386.7%	PX119-015GI
0.21	193.4%	241.7%	PX119-030GI
0.69	290.1%	507.6%	PX119-100GI
1.03	193.4%	338.4%	PX119-150GI
2.1	193.4%	338.4%	PX119-300GI
4.2	241.7%	362.6%	PX119-600GI
6.9	290.1%	362.6%	PX119-1KGI
10.3	193.4%	241.7%	PX119-1.5KGI
20.7	193.4%	217.5%	PX119-3KGI
34.5	188.5%	188.5%	PX119-5KGI

注文例: PX119-3KGI, 3000 psiゲージ圧トランスミッタ, 4~20 mA出力, ミニDIN端子。  
 PX119-015AI, 15 psi絶対圧トランスミッタ, 4~20 mA出力, ミニDIN端子。

## 付属品

型番	説明
CA-319-4PC24-XXX-WP	6.9 Mpa以下でPX119に使用されるベント型ケーブル、正常な動作のために大気開放されている清浄乾燥区域で端末処理*
CA-319-4PC24-XXX	6.9 Mpaを超え全範囲の絶対圧力で使用可能なPX119用標準ケーブル、乾燥場所で端末処理、またはケーブル/センサに水が浸入しないように密封処理*
DP8PT	PLATINUM™ シリーズ ¼ DIN 4桁シングル表示パネルメータ

\*全てのPX119は、コネクタの孔および嵌め合わせコネクタを通じてベント処理されています。OMEGAでは、上記のような部品番号形式「CA-319-4PC24-XXX-WP」(およびWP以外のバージョン)を使用する既製品ケーブル/センサの購入と使用を推奨しています。「XXX」は必要なケーブルの長さ(フィート単位)を示します(例「030」は30フィートを表します)。