

薄型ロードセル
防水性を備えているので多湿または洗浄環境に最適

引張/圧縮、
張力の調整
容量 5~500,000 lb
容量 2.3 kgf~225T*

LSHDシリーズ



標準

- 高精度
- 5ポイント NIST 校正証明書が付属
- 多湿または浸水環境で使用できるように密封
- 厳しい工業用途向けのオールステンレス鋼の構造
- スケール用途で1%精度の互換性
- 高い耐側方負荷性能
- 薄型で取り付けが簡単
- 3 m (10') 防水ケーブル標準付属

LSHDシリーズのロードセルは密封されており、高圧・高温接合ケーブルシールを備えているので、トラックやレールのスケールなど、多湿または浸水環境での用途において長寿命を実現しています。標準長3 m (10') のケーブルが付属していますが、より長いケーブルもご用意しています。標準長の大量の在庫に加え、長さの注文も可能です。

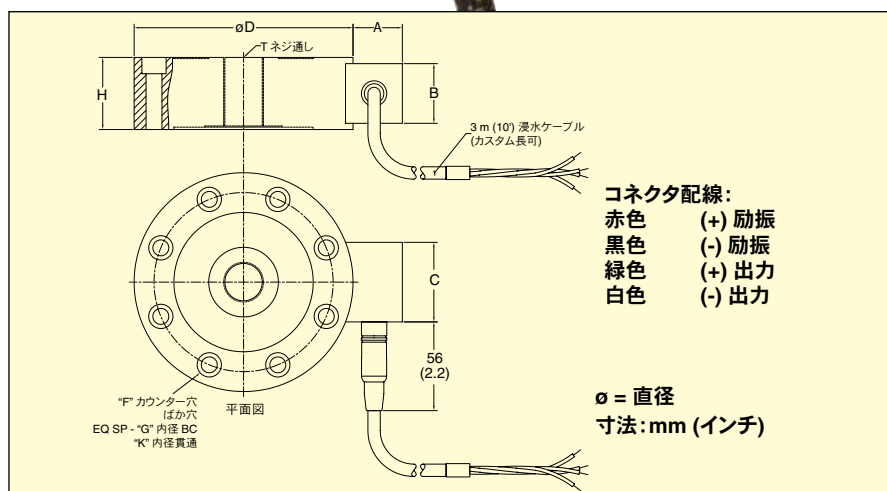
仕様

励振: 10 V、最大 15 Vdc
出力レンジ ≤ 25ポンド: 2 mV/V ±1%
レンジ > 25ポンド: 3 mV/V ±1%
校正: 5ポイント (張力)
容量 0%、50%、100%、50%、0%



LSHD-1K

防水高圧接合ケーブル
接続



リニア ≤ 25ポンド: ± 0.2% FSO
レンジ > 25 lb: ± 0.1% FSO
ヒステリシス ≤ 25ポンド: ± 0.1% FSO
レンジ > 25 lb: ± 0.08% FSO
再現性 ≤ 25ポンド: ± 0.1% FSO
レンジ > 25ポンド: ± 0.03% FSO
ゼロバランス: ± 1% FSO
FSたわみ: 0.025~0.075 mm
(0.001~0.003")

使用温度: -18~82°C
(0~180°F)
補償温度:
15~71°C (60~160°F)
周囲温度の影響:
スパン: ± 0.0036% rdg/°C
ゼロ: ± 0.0036% FSO/°C
安全過負荷: 150% 容量
最大過負荷: 300% 容量

容量 (LB)	寸法: mm (インチ)								
	D	H	K	G	F	T、ネジ	B	C	A
5~25	64 (2.50)	20 (0.80)	4.6 (0.18)	51 (2.00)	6	¼ - 28UNF-2B	19 (0.75)	32 (1.25)	23 (0.92)
50~1000	76 (3.00)	25 (1.00)	7 (0.28)	57 (2.25)	6	⅜ - 24UNF-2B	19 (0.75)	32 (1.25)	23 (0.92)
2000~5000	89 (3.50)	25 (1.00)	9 (0.34)	67 (2.63)	6	½ - 20UNF-2B	19 (0.75)	32 (1.25)	23 (0.92)
7500~15,000	140 (5.50)	46 (1.80)	10 (0.40)	114 (4.50)	8	1 - 14UNS-2B	38 (1.50)	51 (2.00)	32 (1.24)
20,000~50,000	152 (6.00)	46 (1.80)	13 (0.53)	124 (4.88)	8	1½ - 12UNF-2B	38 (1.50)	51 (2.00)	32 (1.24)
75,000~100,000	229 (9.00)	64 (2.50)	17 (0.66)	197 (7.75)	12	2 - 12UN-2B	38 (1.50)	51 (2.00)	32 (1.24)
150,000~200,000	279 (11.00)	76 (3.00)	20 (0.78)	241 (9.50)	12	2½ - 12UN-2B	38 (1.50)	51 (2.00)	32 (1.24)
300,000~500,000	356 (14.00)	108 (4.25)	25 (1.00)	298 (11.75)	12	3½ - 8UN-2B	38 (1.50)	51 (2.00)	32 (1.24)

*メトリックモデルを使用可能: 問い合わせ番号、価格、納期については特定のモデル。

ブリッジ抵抗: 公称350 Ω

保護等級: IP68

電気接続: 3 m (10')

浸水ケーブル

他の長さについては表をご覧ください。

構造: 17-4 pH

ステンレス鋼

浸水可能な深さ:

5~10レンジ: 3 m (10')

20~50Kレンジ: 6 m (20')

75~500Kレンジ: 15 m (50')

浸水ケーブル

長さ	連続長さ
0.6 m (2')	15.2 m (50')
1.5 m (5')	18.3 m (60')
3.0 m (10')	19.8 m (65')
4.5 m (15')	22.8 m (75')
6.0 m (20')	30.4 m (100')
7.6 m (25')	45.7 m (150')
9.1 m (30')	60.9 m (200')
12.2 m (40')	91.4 m (300')

ケーブル長の注文も可能です

人気のオプション

説明	追加型番
± 5 Vdc 出力 (張力で 0~5 Vdc の校正)	“-5T” (範囲 75k)
過負荷による停止	特別価格
デュアルブリッジ	特別価格

容量		型番	互換性のある表示器	ロード ボタン	ロッドエンド
ポンド	kg				
5	2.3	LSHD-5	DP41-S, DP25B-S, DPi8-S	LBC-014	REC-014M
10	4.5	LSHD-10	DP41-S, DP25B-S, DPi8-S	LBC-014	REC-014M
25	11	LSHD-25	DP41-S, DP25B-S, DPi8-S	LBC-014	REC-014M
50	23	LSHD-50	DP41-S, DP25B-S, DPi8-S	LBC-038	REC-038M
100	45	LSHD-100	DP41-S, DP25B-S, DPi8-S	LBC-038	REC-038M
250	114	LSHD-250	DP41-S, DP25B-S, DPi8-S	LBC-038	REC-038M
500	227	LSHD-500	DP41-S, DP25B-S, DPi8-S	LBC-038	REC-038M
1000	455	LSHD-1K	DP41-S, DP25B-S, DPi8-S	LBC-038	REC-038M
2000	909	LSHD-2K	DP41-S, DP25B-S, DPi8-S	LBC-012	REC-012M
3000	1.3T	LSHD-3K	DP41-S, DP25B-S, DPi8-S	LBC-012	REC-012M
4000	1.8T	LSHD-4K	DP41-S, DP25B-S, DPi8-S	LBC-012	REC-012M
5000	2.2T	LSHD-5K	DP41-S, DP25B-S, DPi8-S	LBC-012	REC-012M
7500	3.4T	LSHD-7.5K	DP41-S, DP25B-S, DPi8-S	LBC-100	REC-100M
10,000	4.5T	LSHD-10K	DP41-S, DP25B-S, DPi8-S	LBC-100	REC-100M
15,000	6.8T	LSHD-15K	DP41-S, DP25B-S, DPi8-S	LBC-100	REC-100M
20,000	9.1T	LSHD-20K	DP41-S, DP63900-S	LBC-112	REC-112M
30,000	13T	LSHD-30K	DP41-S, DP63900-S	LBC-112	REC-112M
50,000	22T	LSHD-50K	DP41-S, DP63900-S	LBC-112	REC-112M
75,000	34T	LSHD-75K	DP41-S, DP63900-S	—	—
100,000	45T	LSHD-100K	DP41-S, DP63900-S	—	—
150,000	68T	LSHD-150K	DP41-S, DP63900-S	—	—
200,000	90T	LSHD-200K	DP41-S, DP63900-S	—	—
300,000	135T	LSHD-300K	DP41-S, DP63900-S	—	—
400,000	180T	LSHD-400K	DP41-S, DP63900-S	—	—
500,000	225T	LSHD-500K	DP41-S, DP63900-S	—	—

5ポイントNIST校正証明書、59 kΩシャントデータ、3 m (10') のケーブルが付属しています。

3 m (10') ケーブル付属長さの延長も可能 (\$4/フィート)

注: 300,000ポンド以上のレンジは300,000ポンドで校正されます。

注文例: LSHD-500, 500ポンドレンジ防水容量ロードセル

LSHD-20K, 20,000ポンドレンジ防水容量ロードセル