

小型リニア変位式 ポテンシオメータ

25~250 mm
(1~10") 範囲

LP803-04、
実物大

LP803シリーズ

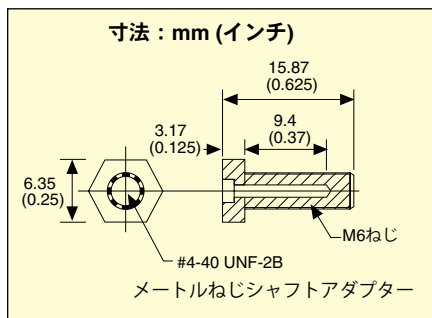
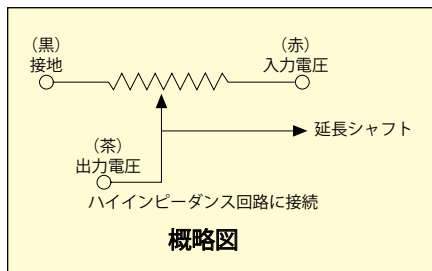
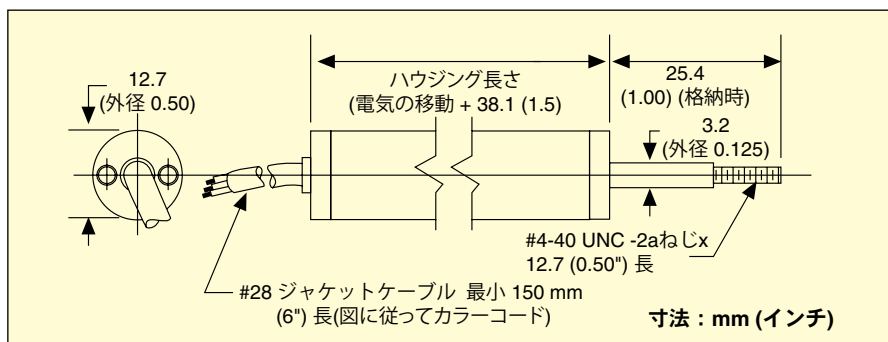
LP803-02、
実物大

LP803-01、
実物大

- ✓ 頑丈
- ✓ 耐振動

仕様

抵抗：1000 Ω/インチ ±20%
出力定格：0.25 W/インチ
リニア：1% FS
反復率：0.0127 mm (0.0005")
分解能：0.00127 mm (0.00005")
使用温度：-40~80°C (-40~176°F)
ワイパー電流：<1 μA
起動力：28 g (1オンス) 最大
機械的操作範囲：Range + 1.27 mm (0.05") 最小
寿命：10億回操作 @ 300 mm (12")/s、
1.8 m (70")/s 最大、寿命減少
構造：陽極酸化アルミ 鋳物
(シャフト、ステンレススチール)



ご注文：価格と詳細については jp.omega.com/lp803 をご覧ください。

型番	範囲 mm (インチ)	重量 g (オンス)	対応する表示器
LP803-01	25 (1)	20 (0.7)	DP41-E
LP803-02	51 (2)	26 (0.9)	DP41-E
LP803-03	76 (3)	31 (1.1)	DP41-E
LP803-04	102 (4)	43 (1.5)	DP41-E
LP803-05	127 (5)	45 (1.6)	DP41-E
LP803-06	152 (6)	48 (1.7)	DP41-E
LP803-07	178 (7)	51 (1.8)	DP41-E
LP803-08	203 (8)	57 (2.0)	DP41-E
LP803-10	254 (10)	68 (2.4)	DP41-E

付属品

型番	説明
LP803-AD	メートルねじアダプター、4-40 メス/M6 オス
TX4-100	30 m (100')、4芯シールドワイヤー

取扱説明書が付属しています。

注文例：LP803-06、ポテンシオメータ、範囲 150 mm (6")。

変位
J