

ショートストロークリニアポテンシオメーター 変位測定用

25~150 mm
(1~6") 範囲

LP802シリーズ



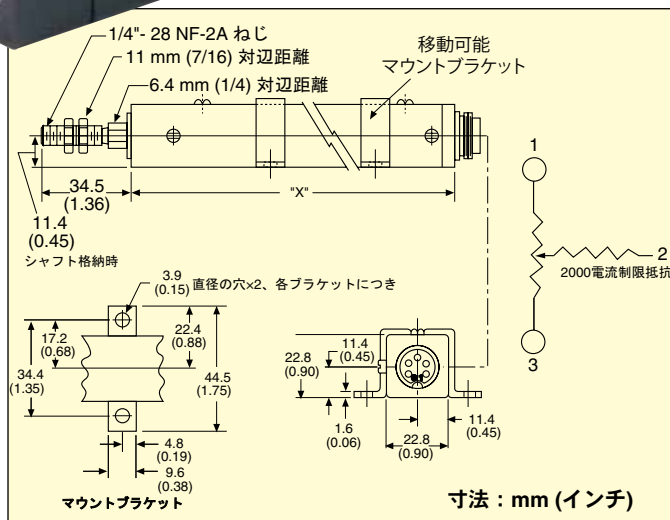
DP41-E、メーター。omega.com/dp41をご覧ください。

LP802-25、実物より小さめ。

- ✓ 頑丈な構造と軸封が工場環境用途で保護
- ✓ 貴金属ワイパーにより高性能とローノイズを実現
- ✓ プラスチックフィルム素子が摩擦を減らして長寿命



OMEGA®LP802シリーズリニアポテンシオメーターは、さまざまな製造およびプロセス用途において、最大150 mm (6") のリニア位置または変位を測定することができます。フロント/リア ベ어링、陽極酸化アルミニウム押出ハウジング、ステンレス鋼シャフト、貴金属ワイパーおよびコンタクトの長寿命により、厳しい工場環境での使用に適しています。導電性プラスチックフィルム素子を持つLP802は、外部シグナルコンディショナーを使用しなくても、高分解能と絶対位置測定を行えます。



仕様

リニア：±1% FS
ヒステリシス ±0.025 mm (0.001")
反復率：±0.012 mm (0.0005")
増加性感度：0.00127 mm (0.00005")

出力定格：0.75 W/ストロークインチ
温度範囲：
-65~105°C (-85~221°F)
操作力：最大450 g (1 lb)

シャフト：6 mm (0.236") 径、1/4-28スレッドエンドアダプター
寿命：1億回操作以上 (移動速度250 mm (10")/秒)
重量：0.11~0.23 kg (0.25~0.5 lb)

ご注文：価格と詳細については jp.omega.com/lp802 をご覧ください

型番	電子的 操作範囲		機械的 操作範囲		"X"寸法 (公称)		抵抗 (Ω)	互換性のある 測定器
	mm	インチ	mm	インチ	mm	インチ		
LP802-25	25.00	1.00	30.5	1.20	103.0	4.05	1500 ±20%	DP25B-E, DP41-E
LP802-50	50.00	2.00	55.9	2.20	128.0	5.05	3000 ±20%	DP25B-E, DP41-E
LP802-75	75.00	3.00	80.0	3.15	151.0	5.95	4500 ±20%	DP25B-E, DP41-E
LP802-100	100.0	4.00	105.4	4.15	176.0	6.95	6000 ±20%	DP25B-E, DP41-E
LP802-150	150.0	5.96	156.2	6.15	227.0	8.95	9000 ±20%	DP25B-E, DP41-E

取扱説明書が付属しています。

注文例：LP802-25、リニアポテンシオメーター、25 mm (1") ストローク。