

ロングストロークリニアポテンシオメーター 変位測定用

150 mm~1.2 m
(6~48") 範囲

DP41-E



LP801-150、
実物より小さめ。

LP801シリーズ

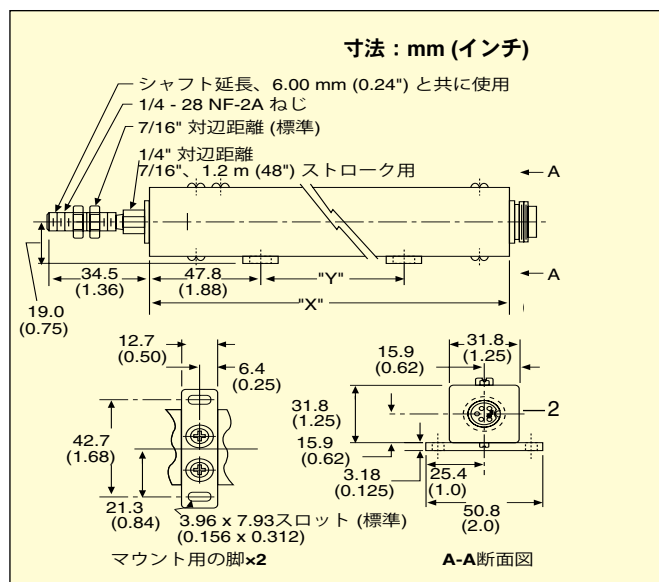
- ✓ 頑丈な構造と軸封が工場環境用途で保護
- ✓ 貴金属ワイパーにより高性能とローノイズを実現
- ✓ プラスチックフィルム素子が摩耗を減らして長寿命

増加性感度：0.0013 mm (0.00005")
出力定格：0.75 W/ストロークインチ
温度範囲：-65~105°C (-85~221°F)
操作力：最大450 g (1 lb)
シャフト：6 mm (0.236") 径、
1/4-28スレッドエンドアダプター
重量：0.36~2.2 kg (0.8~4.9 lb)
寿命：1億回操作 (最大300 mm (12") ストローク。より長い装置では比例的に低減 [標準移動速度 50 mm/s (2"/s)])

OMEGA®のLP801シリーズリニアポテンシオメーターは、さまざまな製造およびプロセス用途において、最大1.2 m (48") のリニア位置または変位を測定することができます。フロント/リア ベ어링、陽極酸化アルミニウム押出ハウジング、ステンレス鋼シャフト、貴金属ワイパーおよびコンタクトの長寿命により、厳しい工場環境での使用に適しています。導電性プラスチックフィルム素子を持つLP801は、外部シグナルコンディショナーを使用しなくても、高分解能と絶対位置測定を行えます。

仕様

全抵抗：5000 Ω ±20%
リニア：±1% FS
ヒステリシス ±0.025 mm (0.001")
反復率：±0.012 mm (0.0005")



ご注文：価格と詳細については jp.omega.com/lp801 をご覧ください

型番	電子的 操作範囲		機械的 操作範囲		"X"寸法 (公称)		"Y"寸法 (公称)		互換性のある 測定器
	mm	インチ	mm	インチ	mm	インチ	mm	インチ	
LP801-150	152	6.0	155	6.10	233	9.19	127	5.00	DP25B-E, DP41-E
LP801-300	305	12.0	307	12.10	380	15.19	279	11.00	DP25B-E, DP41-E
LP801-450	457	18.0	460	18.12	533	21.19	432	17.00	DP25B-E, DP41-E
LP801-600	610	24.0	613	24.13	685	27.19	584	23.00	DP25B-E, DP41-E
LP801-750	762	30.0	765	30.13	838	33.19	737	29.00	DP25B-E, DP41-E
LP801-900	914	36.0	918	36.13	990	39.19	889	35.00	DP25B-E, DP41-E
LP801-1200	1219	48.0	1224	48.18	1295	51.19	1194	47.00	DP25B-E, DP41-E

取扱説明書が付属しています。

注用例：LP801-150、152 mm (6") ストロークリニアポテンシオメーター。