

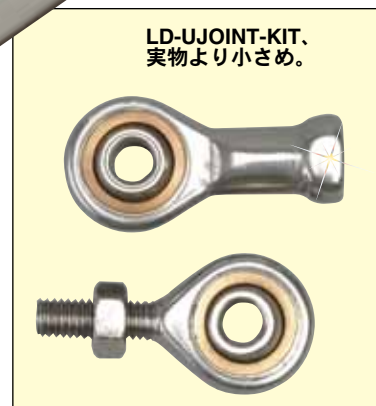
4 ~ 20 mA出力LVDT変位トランスミッター

LD630シリーズ

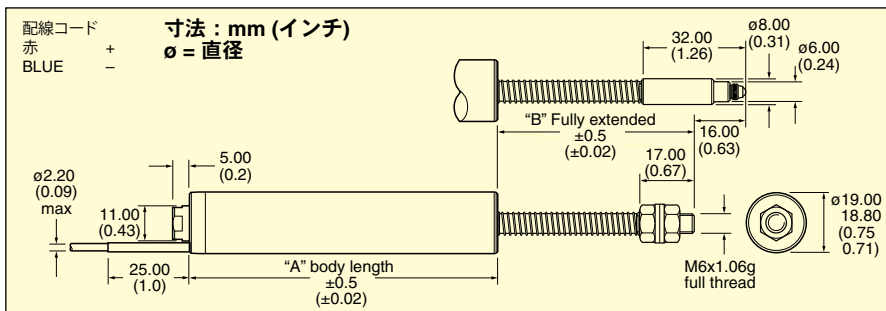
- ✓ 0.2%未満のリニア
- ✓ 5~300 mmの移動距離が可能
- ✓ 4~20 mAまたは20~4 mAバージョンを用意
- ✓ 頑丈なステンレス鋼ボディの構造
- ✓ ガイドコアと取り外し可能なスプリング
- ✓ IP67環境対応



LD630-50、
実物より小さめ。



LD630シリーズ電流出力変位トランスミッターでは、改良されたIP67定格シーリングが採用され、ポリマーガイドと剛性キャリアを備えています。これらのトランスミッターは、特にウェットと腐食性の条件において、正確で高い信頼性を誇ります。出力オプションは、直動4~20ミリアンペアまたは逆作用20~4ミリアンペアのどちらかを選択できます。直動モデルは、ガイドコアが完全に外れている場合で4 mA出力、完全に収まっている場合で20 mAまで増加します。



仕様

リニア： <0.2% FSO
 励振電圧： 10~30 Vdc
 出力： 4~20 mA
 出力リップル： 0.02% FSO
 帯域幅： 500 Hz (-3 dB)
 保管温度： -20~85°C (-4~185°F)
 動作温度： 0~65°C (32~149°F)
 振動 (正弦波周波数)：
 10~50 Hz： 1~10 g rms
 リニア振幅
 50 Hz~1 kHz： 10 g rms振幅
 衝撃：
 落下テスト： 硬い地面上1 m (3')

転倒テスト： 両端で10回
 硬い地面上
 ケーブル： PFA、長さ2 m (6')
 コア対応材質： ニッケル鉄

ご注文： 価格と詳細については jp.omega.com/ld630 をご覧ください

型番	範囲： mm (インチ)	"A" DIM mm (インチ)	"B" DIM mm (インチ)
LD630-5	0~5 (0~0.2)	94.0 (3.7)	35.3 (1.4)
LD630-10	0~10 (0~0.4)	113.5 (4.5)	46.3 (1.8)
LD630-15	0~15 (0~0.6)	120.7 (4.8)	50.3 (2.0)
LD630-20	0~20 (0~0.8)	135.0 (5.3)	61.3 (2.4)
LD630-30	0~30 (0~1.2)	149.4 (5.9)	79.3 (3.1)
LD630-50	0~50 (0~2.0)	170.9 (6.7)	102.3 (4.0)
LD630-100	0~100 (0~3.9)	228.5 (9.0)	160.3 (6.3)
LD630-150	0~150 (0~5.9)	278.7 (11.0)	231.3 (9.1)
LD630-200	0~200 (0~7.9)	336.2 (13.2)	291.2 (11.5)
LD630-300	0~300 (0~11.8)	450.9 (17.8)	457.3 (18.0)

逆動バージョン (20~4 mA) を注文する場合は、型番の最後に「-R」を加えます。
 追加費用はかかりません。

注文例： LD630-10-R、0~10 mm (0~0.4") 変位トランスミッター、逆動20~4 mA出力。

付属品

型番	説明
LD-TIP	チップアダプター/ボールチップ
LD-UJOINT-KIT	U字ジョイントレトロフィットキット