

ロードピン ロードセル



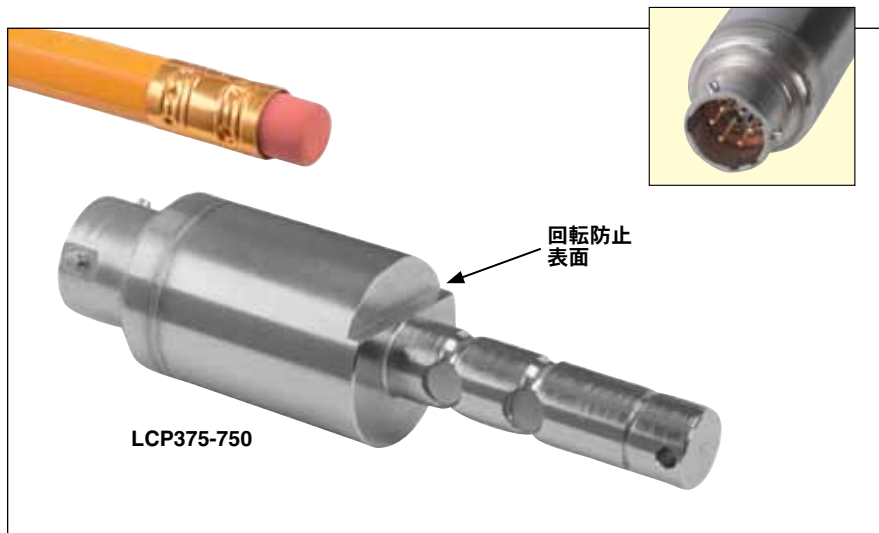
力検出ロードピン
272~13,608 kgf

LCPシリーズ

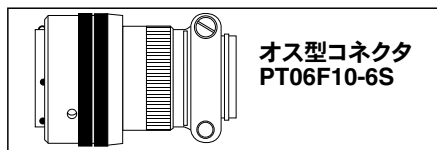


標準

- ✓ デュアルせん断ビーム技術
- ✓ 0.50%の高精度クラス
- ✓ オールステンレス鋼構造
- ✓ 標準PTIH-10-6Pコネクタ



LCP375-750



オス型コネクタ
PT06F10-6S

LCPシリーズは、張力と圧力の測定用に設計されたコンパクトなロードピンです。従来のせん断ピン、クレビスポルト、クレビスピン、せん断軸、その他の多くの種類のピンジョイントに代わり、クレビスピンシャックル、積載クレーン、リフト装置、スプロケット、滑車軸に使用し、ピンの反動負荷を制御または監視します。ケーブル張力の測定、構造試験、航空宇宙と建設、力校正、吊り上げ装置、係留装置、液圧プレス、クレーン荷重システムなどに使用されます。LCPシリーズは温度補償型です。

仕様

出力: 公称1 mV/V
 励振: 10 Vdc (最大15 Vdc)
 リニア: $\pm 0.50\%$ FSO
 ヒステリシス: $\pm 0.50\%$ FSO
 再現性: $\pm 0.15\%$ FSO
 ゼロバランス: $\pm 1.0\%$ FSO
 動作温度範囲:
 -53~121°C
 補償温度範囲:
 16~71°C

周囲温度の影響:

ゼロ: $\pm 0.009\%$ FSO/°C
 スパン: 0.009% FSO/°C
 安全過負荷: 容量の200% (LCP375)、
 容量の150% (LCP1500-30K)
 最大過負荷: 容量の300%以上
 ブリッジ抵抗: 公称350 Ω
 構造: ステンレス鋼
 電子コネクタ: PTIH-10-6P
 (または同等品)
 保護等級: IP65

型番および一体型コネクタ (PTIH-10-6P または同等品)

ご注文		
容量	型番	使用可能な計器
kgf		
272	LCP375-600	DPiS, DP41-S, DP25B-S
340	LCP375-750	DPiS, DP41-S, DP25B-S
680	LCP375-1.5K	DPiS, DP41-S, DP25B-S
13,608	LCP1500-30K	DPiS, DP41-S, DP25B-S

NISTトレーサ校正証明書が付属しています。

注文例: LCP375-600, 272 kgf 容量ロードピン、ツイストロックコネクタ内蔵。

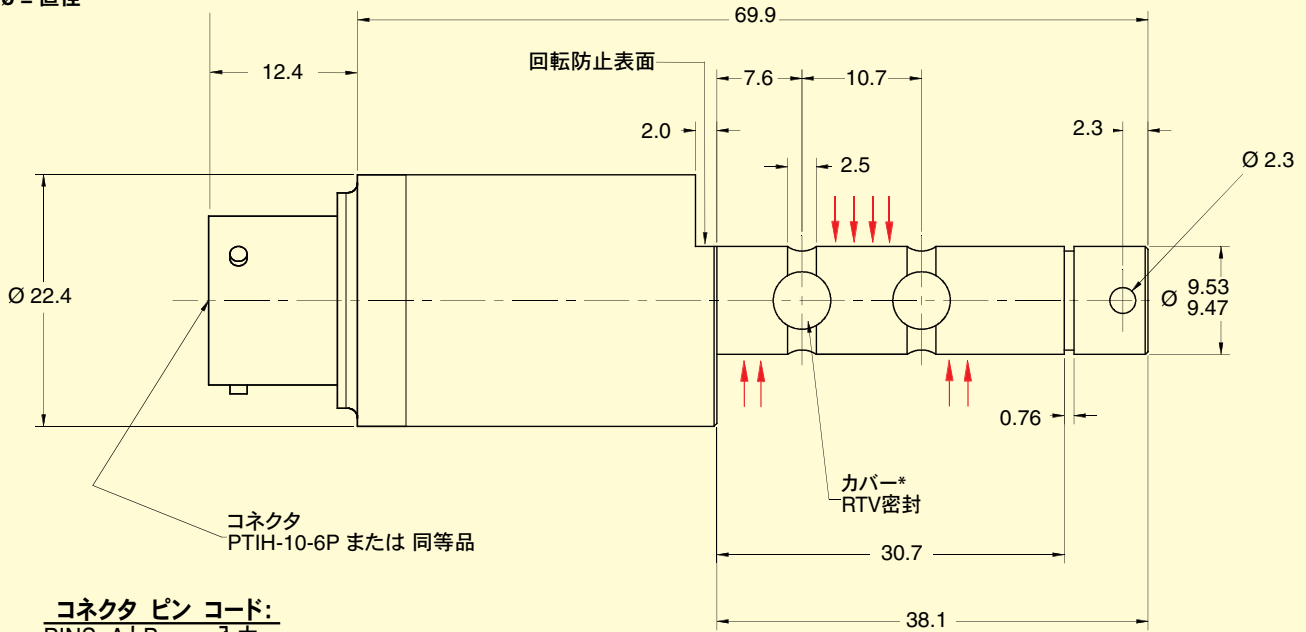
本ページに記載されていない容量およびサイズでのカスタマイズも可能です。詳細はOMEGAにお問い合わせください。

オプション品 (別売)

型番	説明
PT06F10-6S	LCPシリーズロードピン対応コネクタ、別売り



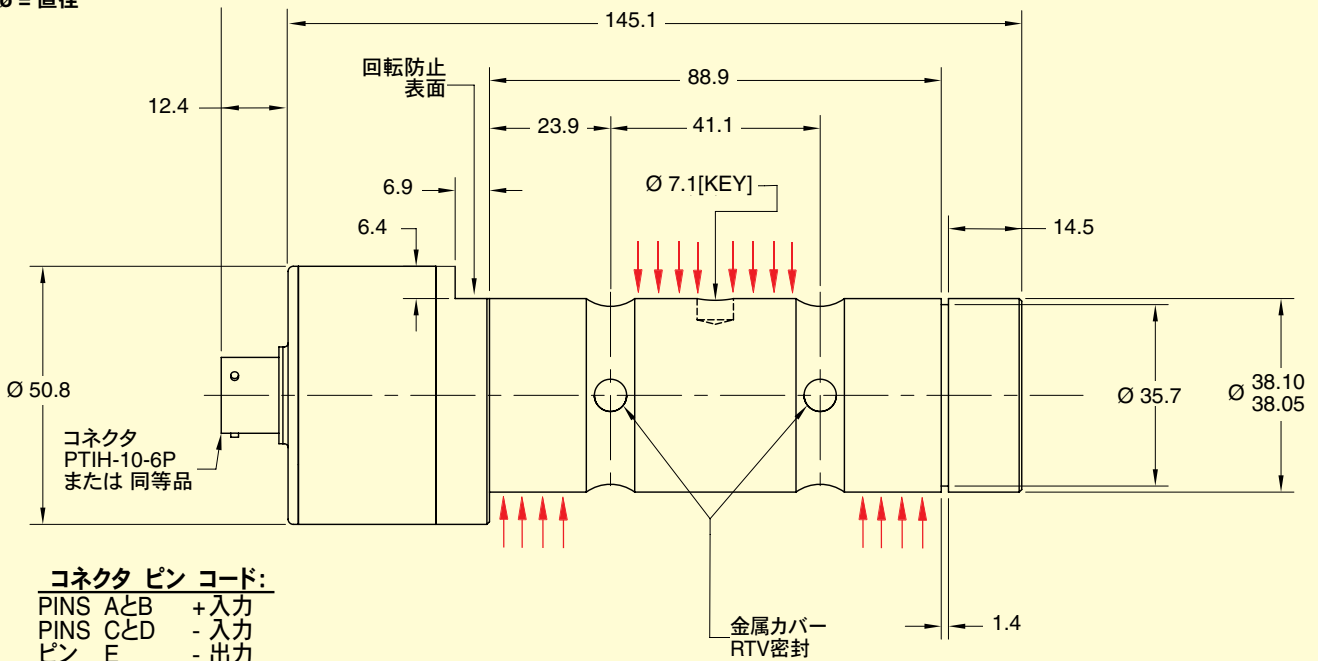
LCP375
 寸法:mm
 ø = 直径



コネクタ ピン コード:
 PINS AとB +入力
 PINS CとD -入力
 ピン E -出力
 ピン F +出力

赤の矢印はプラス荷重の方向を示します。校正はプラス方向基準です。

LCP1500
 寸法:mm
 ø = 直径



コネクタ ピン コード:
 PINS AとB +入力
 PINS CとD -入力
 ピン E -出力
 ピン F +出力

赤の矢印はプラス荷重の方向を示します。校正はプラス方向基準です。