

深型ワッシャ圧縮ロードセル

定格容量: 1,350~68,000 kgf

LC8151/LC8251
LC8301/LC8302



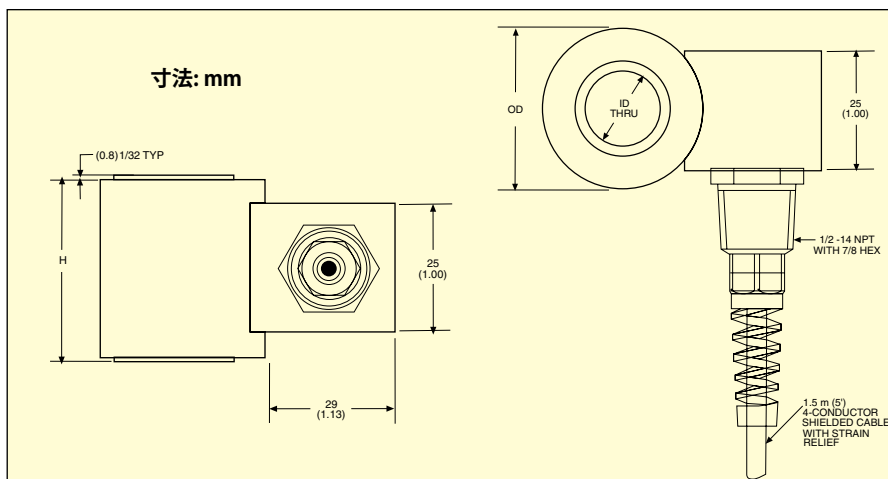
Standard

- ✓ 5ポイントNIST校正
- ✓ オールステンレス製
- ✓ 堅牢な工業デザイン



仕様

- 出力: 標準 2 mV/V
 入力: 10 Vdc (最大15V)
 非直線性: $\pm 0.5\%$ FSO
 再現性: $\pm 0.1\%$ FSO
 ゼロバランス: $\pm 2.0\%$ FSO
 使用環境温度: $-54 \sim 121^\circ\text{C}$
 補償温度: $16 \sim 71^\circ\text{C}$
 温度影響:
 ゼロ: $\pm 0.009\%$ FSO/ $^\circ\text{C}$
 スパン: $\pm 0.018\%$ rdg/ $^\circ\text{C}$
 安全過負荷: 容量の150%
 最大過負荷: 容量の300%
 入力抵抗: 最小 360 Ω
 出力抵抗: $350 \pm 5 \Omega$
 偏向: 標準 0.08 mm
 材質: 17-4 PH ステンレススチール
 ケーブル: 1.5 m、4導体シールド



寸法: mm

型番	OD	H
LC8151	38	38
LC8251 (1K~50K)	64	64
LC8301 ($\geq 100\text{K}$)	76	51
LC8302	76	76

ワイヤー	接続
GN	+出力
WT	-出力
BK	-入力
RD	+入力

ご注文

型番	定格容量	内径 (mm)
LC8151-500-3K	1,350 kgf	12.7
LC8151-500-5K	2,275 kgf	12.7
LC8151-500-10K	4,500 kgf	12.7
LC8151-500-20K	9,100 kgf	12.7
LC8151-750-10K	4,500 kgf	19
LC8151-750-25K	11,250 kgf	19
LC8251-126-50K	22,500 kgf	32
LC8251-126-75K	34,000 kgf	32
LC8251-126-100K	45,210 kgf	32
LC8301-126-75K	34,000 kgf	32
LC8301-126-100K	45,250 kgf	32
LC8302-151-150K	68,000 kgf	38.4

注: NIST校正証明書 (5ポイントデータ) と59k Ω シャントデータ付属