

# 圧縮型ロードセル

定格容量: 11~13,636 kgf



## LC414



- ✓ 高精度
- ✓ NIST校正証明書(5ポイントデータ)付属
- ✓ 過負荷停止
- ✓ オールステンレス構造
- ✓ 1インチ-8取付ボルト用ネジ山付一体マウントプレート
- ✓ 2.7 mm までのセンター組込

LC414圧縮用ロードセルは、過酷な産業用の重量測定向けに設計されています。内蔵の過負荷防止機能と、最大で中心から12.7 mm外れた負荷に対応する能力により、LC414 圧縮用ロードセルは、他のロードセルでは不可能な用途に使用できます。オールステンレス構造と密封型コネクタを採用することで、ほとんどの産業用途にみられる過酷な環境に耐えます。取付け穴付の一体型取付プレートにより、迅速で確実な設置が可能です。

### 仕様

印加電圧: 10V ACまたはDC、最大15V  
出力: 3 mV/V  $\pm$ 0.25%  
校正: 5ポイント圧縮  
容量 0%, 50%, 100%, 50%, 0%  
非線形性:  $\pm$ 0.05%  
ヒステリシス:  $\pm$ 0.05%  
再現性:  $\pm$ 0.02%  
中心穴径: 12.7 mm  
中心穴偏芯誤差: 0.5%

使用環境温度: -18~71°C

補償温度: -9.4~46°C

### 温度影響

スパン: 定格出力  $\pm$ 0.0014% rdg/°C

ゼロ: 定格出力  $\pm$ 0.0023% フルスケール/°C

安全過負荷: 容量の 150%

最大過負荷: 容量の 225%

ブリッジ抵抗: 標準 350  $\Omega$

保護等級: IP66

ケーブル: 6 m

絶縁抵抗: 5000 Meg  $\Omega$

スパン調整:  $\pm$ 2.5%

嵌合コネクタ: MS3106F-14S-5S (別売)

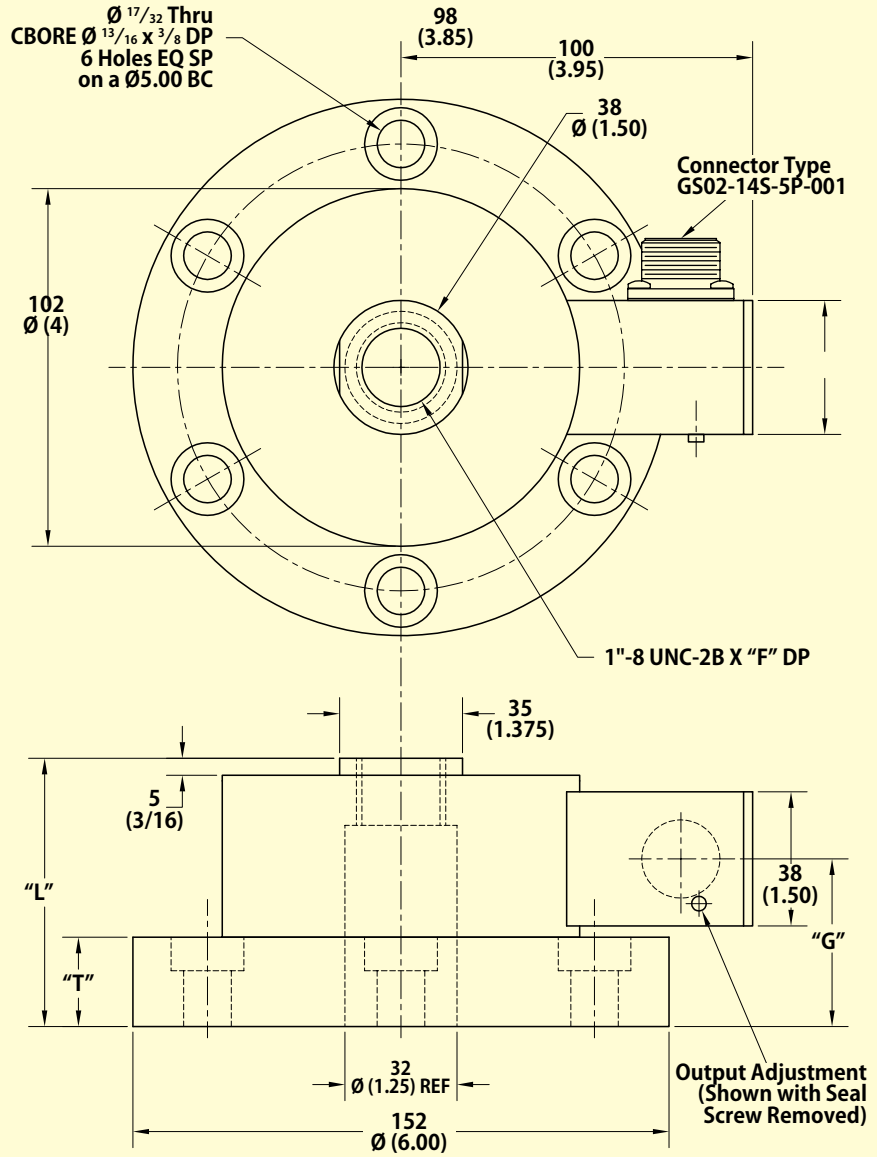
材質: 17-4 pHステンレススチール

### 配線:

A = (-) 出力  
B = (-) 励起  
C = 接地  
D = (+) 出力  
E = (+) 励起



MS3106F-14S-5S、嵌合コネクタ



### ご注文

定格容量	型番	対応するメータ*
11 kgf	LC414-24	DPPT, CNPT
14 kgf	LC414-30	DPPT, CNPT
23 kgf	LC414-50	DPPT, CNPT
27 kgf	LC414-60	DPPT, CNPT
55 kgf	LC414-120	DPPT, CNPT
109 kgf	LC414-240	DPPT, CNPT
273 kgf	LC414-600	DPPT, CNPT
545 kgf	LC414-1.2K	DPPT, CNPT
1,091 kgf	LC414-2.4K	DPPT, CNPT
1,364 kgf	LC414-3K	DPPT, CNPT
2,727 kgf	LC414-6K	DPPT, CNPT
5,455 kgf	LC414-12K	DPPT, CNPT
10,909 kgf	LC414-24K	DPPT, CNPT
13,608 kgf	LC414-30K	DPPT, CNPT

定格容量 kgf	T	L ( $\pm 0.03$ )	GF	F
14~273	25.4	76	47.5	12.7
545~2,721	25.4	76	47.5	19.0
5,455	51	102	72.9	19.0
10,909~30,000	51	102	72.9	25.4

寸法: mm

### 接続配線

入力	B(-) E(+)
出力	A(-) D(+)
接地	C

$\varnothing$  = 外径

NIST校正証明書 (5ポイント) 付