

# 25.4 mm (1") 外径ステンレス 鋼圧縮ロードセル

## インチおよびミリ寸法モデル

### 圧縮

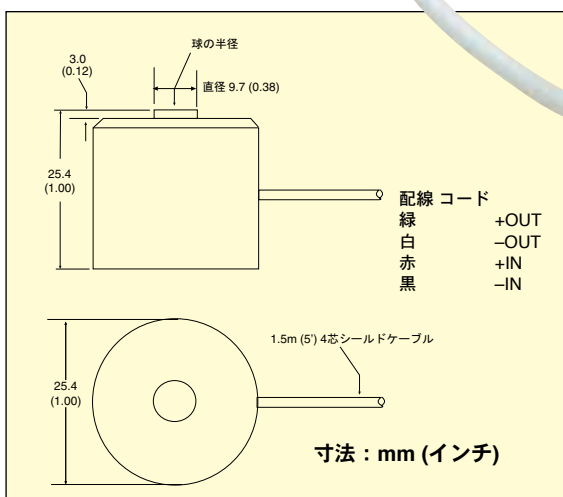
0-100 lb ~ 0-10,000 lb  
0-500 ~ 0-50,000 N

1 Newton = 0.2248 lb  
1 daNewton = 10 Newtons  
1 lb = 454 g  
1 t = 1000 kg = 2204 lb

## LC304/LCM304 シリーズ



標準



LC304-1K、  
実物大。

- ✓ 耐久型設計
- ✓ 簡単な取り付けのための内蔵ロードボタン
- ✓ 小型の外径25 mm (1")、高さ25 mm (1") のケース
- ✓ 5ポイント校正が付属

OMEGAのLC304/LCM304シリーズロードセルは、すべての小型ロードセルのなかでも最高度の出力を誇ります。小型の25 mm (1") 外径により、くぼみや平面部への取り付けが簡単にできます。頑丈なステンレス鋼ケースと高精度の構造が信頼性を獲得しています。

### 仕様

励振：10 Vdc、最大15 Vdc  
出力：公称2 mV/V  
精度：±0.5% FSO。リニア、ヒステリシス、反復率を含む  
5ポイント校正：  
0%、50%、100%、50%、0%  
ゼロバランス：±2% FSO  
動作温度範囲：  
-54~107°C (-65~225°F)  
補償温度範囲：  
16~71°C (60~160°F)  
振れ：0.025~0.076 mm  
(0.001~0.003")

### 熱的効果：

ゼロ：0.009% FSO/°C  
スパン：0.036% FSO/°C  
保護等級：IP65  
安全な過負荷：容量の150%

最大過負荷：容量の300%  
ブリッジ抵抗：最小350 Ω

構造：ステンレス鋼  
電気回路：1.5 m (5') 4導体ケーブル

### インチ寸法モデル

ご注文：価格と詳細については[jp.omega.com/lc304](http://jp.omega.com/lc304)をご覧ください

容量		型番	互換性のある測定器
lb	N		
100	445	LC304-100	iSeries, DP41-S, DP25B-S
500	2224	LC304-500	iSeries, DP41-S, DP25B-S
1000	4448	LC304-1K	iSeries, DP41-S, DP25B-S
3000	13,345	LC304-3K	iSeries, DP41-S, DP25B-S
5000	22,242	LC304-5K	iSeries, DP41-S, DP25B-S
7500	33,363	LC304-7.5K	iSeries, DP41-S, DP25B-S
10,000	44,484	LC304-10K	iSeries, DP41-S, DP25B-S

### ミリ寸法モデル

容量		型番	互換性のある測定器
N	lb		
500	112	LCM304-500N	DP41-S, DP25B-S, iSeries
2000	450	LCM304-2KN	DP41-S, DP25B-S, iSeries
5000	1124	LCM304-5KN	DP41-S, DP25B-S, iSeries
10,000	2248	LCM304-10KN	DP41-S, DP25B-S, iSeries
20,000	4496	LCM304-20KN	DP41-S, DP25B-S, iSeries
50,000	11,240	LCM304-50KN	DP41-S, DP25B-S, iSeries

5ポイントNISTトレーサビリティ校正、および59 kΩシャントデータが付属しています。

注文例：LC304-100、100 lb容量ロードセル。

LC304-5K、5000 lb容量ロードセル。

LCM304-5KN、5000 N容量ロードセル。