

# 19 mm (0.75") 外径ステンレス鋼圧縮ロードセル

## インチおよびミリ寸法モデル

### 圧縮

0-25 lb ~ 0-1000 lb

0-100 ~ 0-5,000 N

1 Newton = 0.2248 lb

1 daNewton = 10 Newtons

1 lb = 454 g

1 t = 1000 kg = 2204 lb

## LC302/LCM302シリーズ

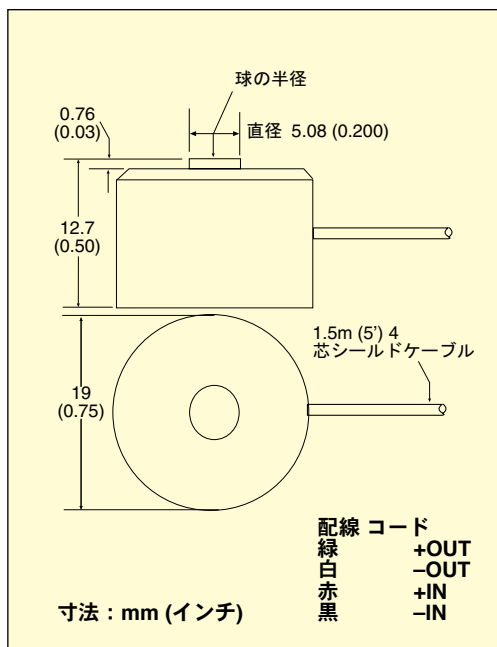


- ✓ 小さな19 mm (0.75") 外径
- ✓ 薄型の13 mm (0.5")
- ✓ ロボットおよびテストベンチ用途向け
- ✓ 簡単な取り付けのための内蔵ロードボタン
- ✓ 5ポイントトレーサビリティ校正が付属

LC302/LCM302シリーズロードセルは、外径がわずか19 mm (¾")。どんなに狭小な場所でも適応します。±0.5% の高精度と小型パッケージにより、多くの産業におけるフォース測定用途で性能を発揮します。オールステンレス鋼の構造と高精度ひずみゲージが、長期の信頼性を獲得しました。

### 仕様

励振：5 Vdc、最大15 Vdc  
出力：1 mV/V (公称)  
精度：±0.5% FSO。リニア、ヒステリシス、反復率を含む  
5ポイント校正：0%、50%、100%、50%、0%  
ゼロバランス：±2% FSO  
動作温度範囲：-54~125°C (-65~250°F)  
補償温度範囲：16~71°C (60~160°F)  
熱的効果：  
ゼロ：0.009% FSO/°C  
スパン：0.036% FSO/°C  
安全過負荷：容量の150%  
保護等級：IP54



振れ：0.03保護等級0.08 mm (0.001保護等級0.003")  
最大過負荷：容量の300%  
ブリッジ抵抗：最小350 Ω

構造：ステンレス鋼  
電気接続：1.5 m (5')  
4導体絶縁ケーブル、温度補償ボード付き

### インチ寸法モデル

ご注文：価格と詳細については[jp.omega.com/lc302](http://jp.omega.com/lc302)をご覧ください

容量		型番	互換性のある測定器
lb	N		
25	111	LC302-25	DPiS, DP41-S, DP25B-S
50	222	LC302-50	DPiS, DP41-S, DP25B-S
100	445	LC302-100	DPiS, DP41-S, DP25B-S
250	1112	LC302-250	DPiS, DP41-S, DP25B-S
500	2224	LC302-500	DPiS, DP41-S, DP25B-S
1000	4448	LC302-1K	DPiS, DP41-S, DP25B-S

### ミリ寸法モデル

容量		型番	互換性のある測定器
N	lb		
100	22.5	LCM302-100N	iSeries, DP41-S, DP25B-S
200	45	LCM302-200N	iSeries, DP41-S, DP25B-S
500	112	LCM302-500N	iSeries, DP41-S, DP25B-S
1000	225	LCM302-1KN	iSeries, DP41-S, DP25B-S
2000	450	LCM302-2KN	iSeries, DP41-S, DP25B-S
5000	1124	LCM302-5KN	iSeries, DP41-S, DP25B-S

5ポイントNISTトレーサビリティ校正、および59 kΩシャントデータが付属しています。  
注文例：LC302-25、25 lb容量ロードセル。  
LC302-100、100 lb容量ロードセル。  
LCM302-100N、100 Newton容量ロードセル。  
LCM302-2KN、2000 N容量ロードセル。