

小型ユニバーサルロードセル

外径:25 mm ~ 35 mm、スタッドマウントスタイル

引張/圧縮
引張の校正
0-100~0-50,000 N

LC202/LCM202シリーズ



- ✓ テスト台と使用困難な場所用の小型パッケージ
- ✓ 耐久型構造
- ✓ 簡単な取り付け用デュアル取り付けスタッド
- ✓ 5ポイントNIST校正証明書付属

OMEGAのLC202/LCM202シリーズコンパクトロードセルは、100~50,000Nの範囲および0.25%の精度を備えています。オールステンレススチールの構造、頑丈な設計により、工業および商業用途で長期にわたって使用できます。

仕様

印加電圧：10 Vdc、最大15 Vdc
定格出力：公称2 mV/V
精度：±0.25% FSO
(線形化、ヒステリシス、再現性を含む)

5ポイント校正：

0%、50%、100%、50%、0%

零バランス：±2% FSO

動作温度範囲：-54~121°C

補償温度範囲：16~71°C

温度影響：

零点：0.009% FSO/°C

出力：0.009% FSO/°C

安全過負荷：容量の150%

最大過負荷：容量の300%

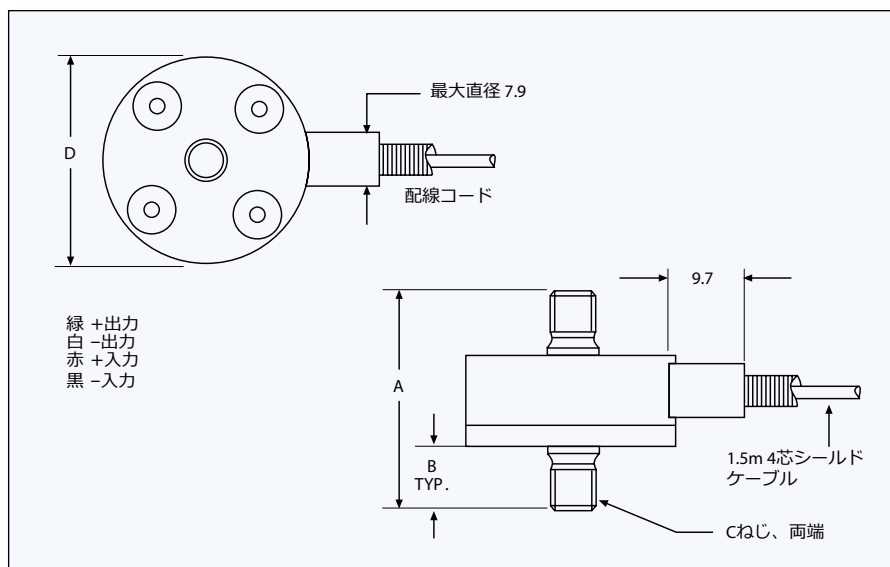
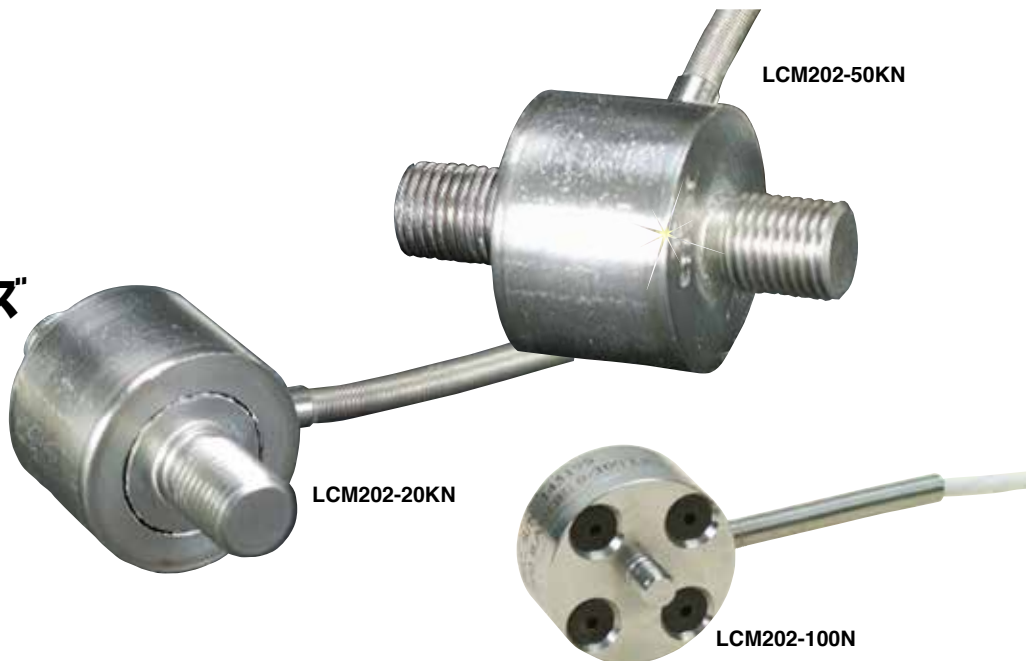
入力抵抗：最小360 Ω

出力抵抗：350 ±10 Ω

構造：ステンレススチール

ケーブル：1.5 m 4芯ケーブル

保護等級：IP65



寸法: mm

定格容量 (N)	A	B	C ネジ	D
100-2,000	25	6.3	M5 x 0.8 - 6g	25
5,000	33	9.7	M6 x 1.00 - 6g	25
10,000	44	13	M10 x 1.5 - 6g	25
20,000	57	16	M12 x 1.75 - 6g	32
50,000	73	22	M20 x 1.5 - 6g	35



LCM202-50KN

定格容量 N	型番	対応する表示器
100	LCM202-100N	DPiS, DP41-S, DP25B-S
200	LCM202-200N	DPiS, DP41-S, DP25B-S
300	LCM202-300N	DPiS, DP41-S, DP25B-S
500	LCM202-500N	DPiS, DP41-S, DP25B-S
1,000	LCM202-1KN	DPiS, DP41-S, DP25B-S
1,500	LCM202-1.5KN	DPiS, DP41-S, DP25B-S
2,000	LCM202-2KN	DPiS, DP41-S, DP25B-S
5,000	LCM202-5KN	DPiS, DP41-S, DP25B-S
10,000	LCM202-10KN	DPiS, DP41-S, DP25B-S
20,000	LCM202-20KN	DPiS, DP41-S, DP25B-S
50,000	LCM202-50KN	DPiS, DP41-S, DP25B-S

5ポイントNIST校正証明書が付属しています。



LCM202-20KN



LCM202-1.5KN

ひずみゲージ/ブリッジ トランスデューサ シグナル コンディショナ

詳細については、
jp.omega.com/drn-drx
をご覧ください



- ✓ 単極性/両極性
30 mV~100 mV
- ✓ 13ビット分解能
- ✓ 10 Vdc印加電圧
- ✓ 0.2% FS精度
- ✓ 1,800 Vdc絶縁

iDRN-STおよびiDRX-STシグナルコンディショナは、ひずみゲージトランスデューサにおける高精度で安定した絶縁測定を行います。ひずみゲージトランスデューサには、ロードセル、トルクトランスデューサ、非増幅圧力トランスデューサ、その他のブリッジベーストランスデューサなどの種類があります。2つのモデルとも、30 ~ 100mV最大荷重時からの信号に対応し、トランスデューサ印加電圧に使用できる10Vdc基準電圧を供給します。

