

引張/圧縮ロードセル

外径:19 mm 超小型モデル

引張/圧縮
引張の校正
0-100~0-500 N

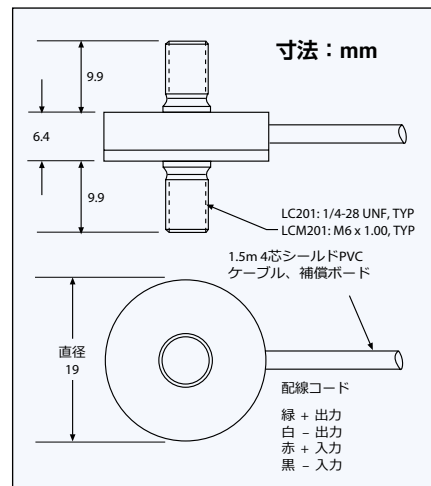
LC201/LCM201シリーズ



標準モデル
LC201-50



メートル法モデル
LCM201-200N



- ✓ ロボット用途向けの超小型パッケージ、外径φ19 mm
- ✓ 簡単な取り付けのためのデュアル取り付けスタッド
- ✓ 5ポイントNIST校正証明書付属

温度影響:
 零点: 0.018% FSO/°C
 出力: 0.018% FSO/°C
 安全過負荷: 容量の150%
 最大過負荷: 容量の300%
 入力抵抗: 最小360 Ω
 出力抵抗: 350 ±10 Ω
 構造: ステンレススチール
 ケーブル: 1.5 m 4芯シールドケーブル、補償ボード付

OMEGAのLC201/LCM201シリーズ超小型ロードセルは、工業オートメーションおよびロボットにおける要求の厳しい環境向けに設計されています。直径がわずか19 mm、オールステンレススチールの構造により、小さなスケールのシステムに適応します。高い精度と長期的な信頼性を誇る、超小型のパッケージです。

仕様

印加電圧: 10 Vdc、最大15 Vdc
 定格出力: 公称2 mV/V
 精度: ±1.0% FSO (線形化、ヒステリシス、再現性を含む)
 5ポイント校正(張力):
 0%、50%、100%、50%、0%
 零バランス: ±2% FSO
 動作温度範囲: -54~121°C
 補償温度範囲: 16~71°C
 保護等級: IP54

標準モデル

ご注文: 価格と詳細については jp.omega.com/lc201 をご覧ください

定格容量		型番	対応する表示器	ロッドエンド
kgf	N			
11.3	111	LC201-25	DP41-S, DP25B-S	REC-014F
22.6	222	LC201-50	DP41-S, DP25B-S	REC-014F
34	334	LC201-75	DP41-S, DP25B-S	REC-014F
45.3	445	LC201-100	DP41-S, DP25B-S	REC-014F
136	1,334	LC201-300	DP41-S, DP25B-S	REC-014F

メートル法モデル

定格容量		型番	対応する表示器	ロッドエンド
N	kgf			
100	10	LCM201-100N	DP41-S, DP25B-S	MREC-M6F
200	20.4	LCM201-200N	DP41-S, DP25B-S	MREC-M6F
300	30.4	LCM201-300N	DP41-S, DP25B-S	MREC-M6F
500	50.8	LCM201-500N	DP41-S, DP25B-S	MREC-M6F

5ポイントNIST校正証明書、および59 kΩシャントデータが付属しています。