

DINスタイルコネクター トランスデューサー用



CX5301、
実物大。



CX5300、
実物大。



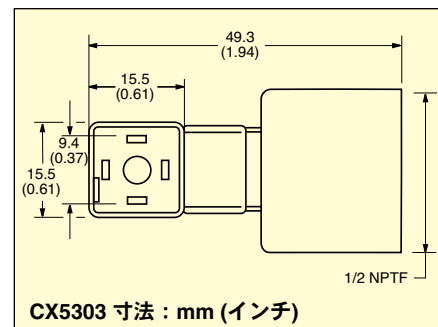
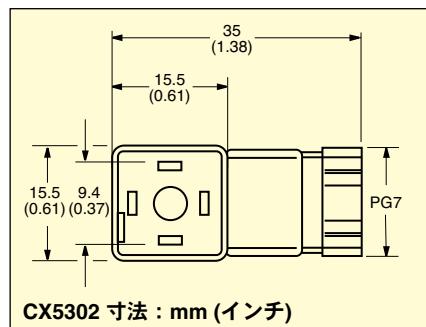
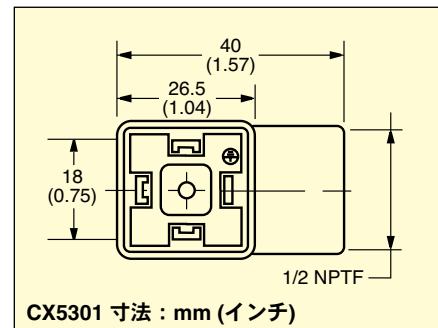
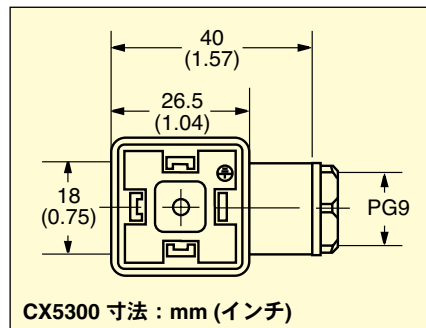
CX5302、
実物大。

CX5300シリーズ



- ✓ 迅速な設置と実行が必要な用途向け
- ✓ DIN 43650/ISO 4400標準に準拠して製造
- ✓ 張力緩和グランドまたは金属管付属品の設計

CX5300シリーズコネクターは、DIN 43650/ISO 4400標準の規格に準拠して製造されています。特に圧力トランスデューサーおよび電磁弁の電気接続のための保護電気筐体として使用できます。



ご注文：価格と詳細についてはjp.omega.com/cx5300をご覧ください

型番	サイズ/説明
CX5300	DIN 43650 Aコネクター、4接点 (1つはGND)、18 mm間隔、1個のPG9グランド
CX5301	DIN 43650 Aコネクター、4接点 (1つはGND) on 18 mm間隔、 $\frac{1}{2}$ "の金属管付属品
CX5302	マイクロミニDINコネクター、4接点、9.4 mm間隔、1個のPG7グランド
CX5303	マイクロミニDINコネクター、4接点、9.4 mm間隔、 $\frac{1}{2}$ "の金属管付属品

注文例：CX5300、DINスタイルコネクター、4接点接地端子およびPG9ケーブルグランド