



産業用pH測定および電極

浸水用途用耐久型pHセンサー

PHE-7352-15



用途

- ✓ 厳しい条件に高い適性
- ✓ 大口径パイプ挿入
- ✓ 廃水パイプ挿入
- ✓ 頑丈なPPSボディ
- ✓ 低メンテナンス
- ✓ 短長両方の挿入長さ
- ✓ 必要な角度に調整可能

PHE-7352-15は、大きなパイプの貫通が必要なプロセス水や廃水の用途で挿入して使用するための、組み合わせpHセンサーです。外側ボディの材質はPPSで、 $\frac{3}{4}$ MNPT (またはオプションの1 MNPT) 全部後部対面ネジ、および57.1 mm (2 $\frac{1}{4}$ ") 挿入深さがあります。センサーは密閉二重接合の構造で、電極被毒性溶液に高い耐性があります。(典型例として、シアン化合物、アンモニア、サルファイド、重金属それぞれの高濃度溶液) 特許取得済みの汚れなし多孔性PTFE液体接合の使用により、参照電解質がなくなることはありません。新ブランジャーpHガラス電極設計の採用により、このセンサーはほとんどの用途において、低メンテナンスと長い使用可能寿命で使い続けることができます。使用温度が、継続的に80°C (176°F) を超える場合には、高温バージョンの使用が推奨されます。

仕様

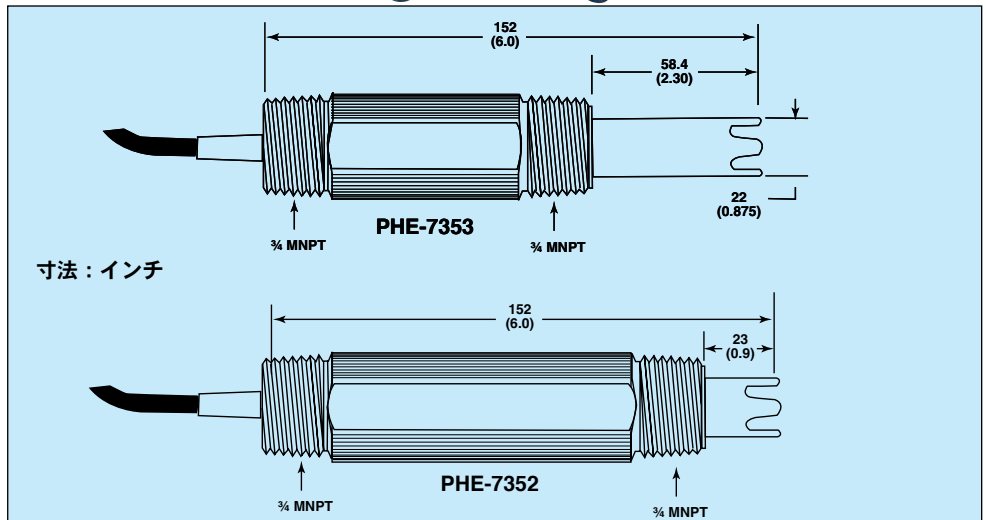
pH範囲：0~14 pH
 温度範囲：0~80°C (32~176°F)
 または0~110°C (32~230°F)
 (HT高温バージョン)
 圧力範囲：0~100 psig、または
 0~150 psig (HT高温バージョン)
 全範囲で $\pm 0.1\%$
 ナトリウム誤差：0.1モル濃度のナトリウムで0.05 pH未満・イオン @ 12.8 pH
 インピーダンス：150 M Ω @ 25°C (77°F)
 参照セル：
 二重接合KNO₃およびKCl/AgCl
 ゼロ電位：7.0 pH \pm 0.2 pH
 接液部材質：
 PPS、PTFE、FKM、ガラス
 応答時間：
 10秒で読み取り値の95%
 ドリフト：<2 mV /週

2つの写真は実物より
 小さめ。



PHE-7352-15

PHE-7353-15



ご注文		
サイズ	型番	説明
	PHE-7352-15-(*)	耐久型浸水用pH電極
	PHE-7353-15-(*)	長い挿入長の耐久型pH電極

4.6 m (15') ケーブルおよび取扱説明書が付属しています。

非標準のケーブル長さが追加費用で手配可能です。

* ATCセンサーを指定します：Pt100 Ω 白金RTDは“-PT100”。Pt1000 Ω RTDは“-PT1K”。追加費用が発生します。

注文例：PHE-7352-15-PT100-HTは耐久型浸水用pHセンサー、高温仕様の“-HT”、Pt100 Ω RTD自動温度補償。

PHE-7353-15、浸水用pH電極。