

NEMA 6 (IP68) サイドマウント液体 レベルスイッチ

高、低、中レベル検知

LVN-90シリーズ



- ✓ NEMA 6 (IP68) 定格
- ✓ ノーマリオープンまたは
ノーマリクローズ
の選択が可能
- ✓ 水平に取り付け

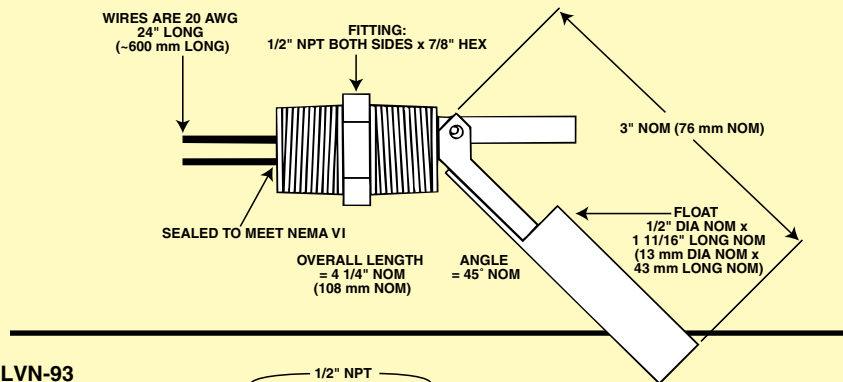


LVN-92 実物大。

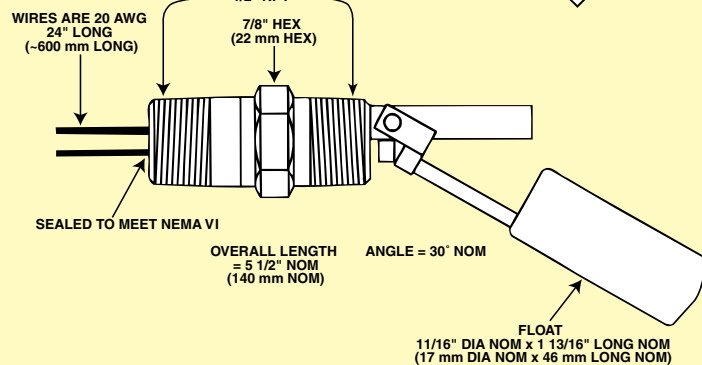
この液体レベルスイッチは、埋込用樹脂で密閉されています。電子的スイッチにおける液体の通路は、ワイヤーに限定されます。ワイヤーが適切に遮断されれば(例 NEMA 6 (IP68) コネクター)、レベルスイッチはNEMA 6 (IP68) 定格に適合、湿気が多い環境で長期的に安心して使用するのに適しています。シールドSPSTスイッチが、一貫した精度と高い再現性を保ち、衝撃、真空、振動の影響を最小化します。

スイッチには優れた多機能性があるため、フロートまたはスイッチのマウントを反転させるだけで、ノーマリオープンまたはノーマリクローズの状態を選択できます。標準NPTオスフィッティングにより、タンクや容器の上部および側面への迅速な設置が可能です。

LVN-90および LVN-92



LVN-93



仕様

動作温度：

LVN-90~LVN-92： -40~82°C
(-40~180°F)

LVN-93： -40~149°C (-40~300°F)

最高圧力定格：

100~500 psi

取り付け： 1/2 NPT

スイッチ： SPST

スイッチ作動：

1.0比重の液体におけるフロート移動距離の約2分の1

リード線： 20 awg. 24" PVC

ご注文

型番	スイッチ 定格	ステム/フロート	最高		フロート 比重
			温度°C (F)	圧力	
LVN-90	50 VA	CPVC	82 (180)	100 psi	0.71
LVN-91	50 VA	PVDF	82 (180)	100 psi	0.88
LVN-92	50 VA	ポリプロピレン	82 (180)	100 psi	0.49
LVN-93	50 VA	316 SS	149 (300)	500 psi	0.85

取扱説明書が付属しています。

注文例： LVN-93、ステンレス鋼レベルスイッチ。

LVN-90、レベルスイッチ。