

非接触式レベルコントローラ (小型タンク用途)

LVCN414シリーズ

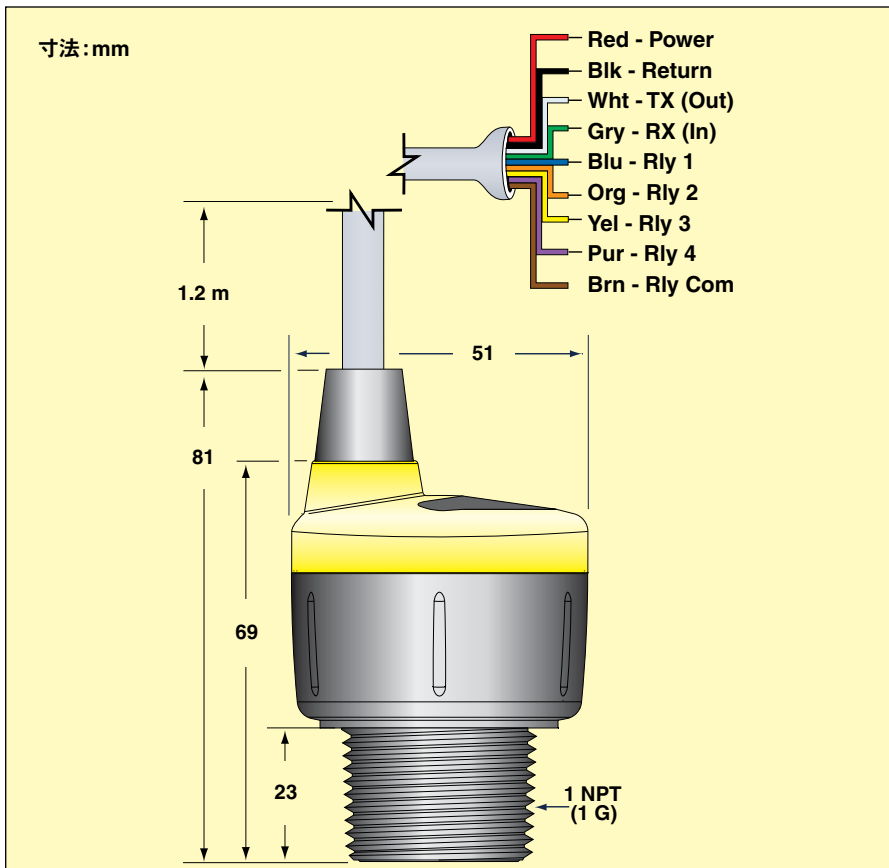


- ✓ 連続およびスイッチ用途に高い信頼性を実現する非接触式コントローラ
- ✓ 小型タンク用途に最適な小型センサ
- ✓ ポンプおよびアラームの制御/スイッチ機能
- ✓ 腐食性液体媒体のPVDFトランスデューサ
- ✓ 設置やセットアップが簡単、USB接続および omega.com/ftp から無料でダウンロードできるソフトウェアを使用
- ✓ 電流、電圧、リレーに対応する唯一のモデル

LVCN414-USB (1つ必要です) は実寸より小さく表示されています。



LVCN414-Bは実寸より小さく表示



LVCN414シリーズは、非接触式の超音波レベルコントローラおよびトランスミッタで、小型タンクの液体処理制御に高信頼性、優れたコスト効率、高性能のソリューションを提供します。LVCN414は、スキッド、ツール、マシンに搭載された小型タンクのプロセス、制御、薬品注入の用途に対応します。LVCN414は、システム統合またはフロート、コンダクタンス、圧力センサの設置に柔軟性を提供し、USB接続から簡単に設定できます。Windows XP対応のソフトウェアは、omega.com/ftp からダウンロードできます。

LVCN414は、リアルタイム/いつでも測定が可能な精度と確度を提供し、運用コストを削減し、生産性を向上します。プロセスまたは制御自動化アプリケーションのレベル表示は、ローカルのディスプレイまたはリモートのPLCから監視可能です。LVCN414は、小型タンクのレベル制御と測定に完璧なソリューションです。



LVCN414-I-B



LVCN414-R-B



LVCN414-V-B

仕様

範囲: 1.25 m

精度: 3 mm

分解能: 0.5 mm

ビーム幅: 5 cm

不感帯: 5 cm

供給電圧: 24 Vdc, 12~24 Vdc/Vac
(LVCN414-Rモデル)

ループ抵抗: 最大400

消費電力: 0.5 W

信号出力(LVCN414およびLVCN414-I):
4~20 mA, 2線(ループ駆動)

信号出力(LVCN414-V): 0~5 Vdc,
0~10 Vdcまたは976~2000 Hz

接触タイプ(LVCN414および

LVCN414-R): (4) SPSTリレー 1A

アナログフェイルセーフティ(LVCN414,
LVCN414-I, LVCN414-V): 満、空、最終値
保持

リレーフェイルセーフティ(LVCN414および
LVCN414-R):

電力喪失: 最終値保持

電源オン: 開、閉、最終値保持

ヒステリシス(LVCN414および
LVCN414-R): 選択可

構成: USB/PC Windows® ソフトウェア
から。ソフトウェアはomega.com/ftpからダ
ウンロード

温度補償: 範囲内で自動的

温度: -35~60°C

エンクロージャー: NEMA 6P (IP68)

エンクロージャー材質: PC/ABS FR

ひずみのがし材質: サントプレーン

トランスデューサ材質: PVDF

ケーブル長: 1.2 m

ケーブルジャケット材質: PVC

プロセスマウント: 1 NPT

取り付けガスケット: FKM

分類: 汎用

認証: CE

ご注文:

型番	説明
LVCN414	レベルトランスミッタ, 4~20mA, 4つのリレー, USBコネクタ, 範囲1.2 m
LVCN414-I	レベルトランスミッタ, 4~20mA, USBコネクタ, 範囲1.2 m
LVCN414-R	レベルトランスミッタ, 4つのリレー, USBコネクタ, 範囲1.2 m
LVCN414-V	レベルトランスミッタ, 電圧または周波数出力, USBコネクタ, 範囲1.2 m
LVCN414-B	レベルトランスミッタ, 4~20mA, 4つのリレー, 範囲1.2 m (LVCN414-USBが必要です)
LVCN414-I-B	レベルトランスミッタ, 4~20mA出力, 範囲1.2 m (LVCN414-USBが必要です)
LVCN414-R-B	レベルトランスミッタ, 4つのリレー, 範囲1.2 m (LVCN414-USBが必要です)
LVCN414-V-B	レベルトランスミッタ, 電圧または周波数出力, 範囲1.2 m (LVCN414-USBが必要です)
LVCN414-USB	USBコネクタ, 構成ソフトウェアをダウンロード
LVM31	マウントレデューサー, 1"メスNPTから2"オスNPT

取扱説明書が付属しています。

設定用プログラムソフトウェアはomega.com/ftpから無料でダウンロードできます。

注文例: LVCN414, レベルトランスミッタ, リレーおよびUSBコネクタ付, 1 NPT範囲1.2 m