

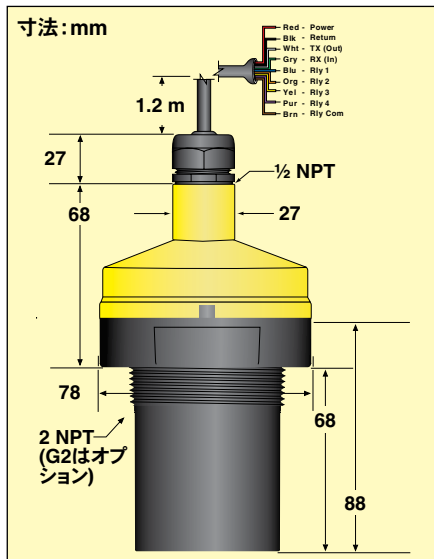
超音波レベルトランスミッタ およびコントローラ

LVCN318シリーズ



- ✓ 5.5 mまでのレベル検出、スイッチ、制御機能
- ✓ 無料のソフトウェアダウンロードおよびUSBアダプタから短時間で簡単に設定できます
- ✓ 7.62 cmの狭いビーム幅と20 cmの短い不感帯
- ✓ プログラム可能なリレーを4つ装備
- ✓ PVDFトランスデューサと6Pポリカーボネートエンクロージャ
- ✓ 自動温度補償で正確な測定

OMEGAのLVCN318超音波レベルトランスミッタおよびコントローラは、4~20mAの信号出力で、5.5 mまでのレベルを連続的に測定し、USBアダプタからダウンロードする、無料ソフトウェアで構成できます。レベルセンサは、プログラム可能なリレーを4つ備え、ヒステリシスとフェイルセーフロジックを選択可能です。内蔵のレベルコントローラによって、外部のコントローラハードウェアが不要になり、コストを削減できます。この非接触式液面レベルセンサは、腐食性液体、粘液、汚液に最適で、デイトank、スキッド、IBC、汚水槽、プロセスタンクなどのレベル用途で幅広く選択されています。



仕様

範囲: 5.5 m
 精度: 範囲の±0.2%
 分解能: 2 mm
 不感帯: 20 cm
 ビーム幅: 7.62 cm
 構成: USB PC Windows®
USB 2.0メモリ: 不揮発性
 レベルセンサは、無料のPCソフトウェアとUSBアダプタを経由して設定できます。センサは、USBコネクタ付、USBコネクタなしを選択いただけます。コネクタは、互換性があるレベル製品を設定するために使用できます。無料のコピーは、omega.com/ftpからダウンロードしてください。
 供給電圧: 24 Vdc(ループ)
 消費電力: 0.5W
 ループ抵抗: 最大400Ω
 信号出力: 4~20 mA, 2線
 信号の反転: 4~20 mA, または20~4 mA
 信号フェイルセーフ: 4 mA, 20 mA, 21 mA, 22 mA, または最終値保持
 接点タイプ: (4) SPSTリレー
 接点定格: 最大60VA, 1 A
 接点フェイルセーフ: 電源喪失、最終値保持
 エコーロス: 開、閉、最終値保持
 ヒステリシス: 選択可
 プロセス温度: -7~60°C
 温度補償: 自動
 周囲温度: -35~60°C



LVCN318.

圧力: 最大作動圧力 = 2 bar
エンクロージャー定格: タイプ6P, 封入型、腐食耐性、水中使用可能
エンクロージャー材質: ポリカーボネート
トランス材質: PVDF
ケーブルジャケット材質: ポリウレタン
ケーブルタイプ: 9芯シールド導体
ケーブル長: 1.2 m
プロセスマウント: NPT2(G2はオプション)
取り付けガスケット: FKM
分類: 汎用
コンプライアンス: CE, RoHS

ご注文:

型番	説明
LVCN318	レベルトランスミッタ, 4~20mA, 4つのリレー, USBコネクタ, 範囲5.5 m
LVCN318-B	レベルトランスミッタ, 4~20mA, 4つのリレー, 範囲5.5 m (LVCN414-USBが必要です)
LVM31	マウントレデューサー, 1メスNPTから2オスNPT
LVCN414-USB	USBコネクタ(「-B」モデルには1個必要、別売りです)

取り付けブラケット、ソフトウェア、取扱説明書が付属しています。
 Gネジ付き装置の場合は、型番に「-G」を付けてください。追加費用が発生します。
 プログラム構成ソフトウェアは omega.com/ftp から無料でダウンロードできます。
注文例: LVCN318, レベルトランスミッタ, リレーおよびUSBコネクタ付, 2 NPT範囲5.5 m.