

超音波レベルトランスミッタ およびコントローラ

LVCN210シリーズ



- ✓ 3 mまでのレベル検出、スイッチ、制御機能
- ✓ 無料のソフトウェアダウンロードおよびUSBアダプタから短時間で簡単に設定できます
- ✓ 5.08 cmの狭いビーム幅と10 cmの短い不感帯
- ✓ プログラム可能なリレーを4つ装備
- ✓ PVDFトランスデューサと6Pポリカーボネートエンクロージャ
- ✓ 自動温度補償で正確な測定

OMEGAのLVCN210シリーズ超音波レベルトランスミッタおよびコントローラは、4~20mAの信号出力で、3 mまでレベルを連続的に測定し、無料ソフトウェアをダウンロードして設定できます。レベルセンサは、プログラム可能なリレーを4つ備え、ヒステリシスとフェイルセーフロジックを選択可能です。内蔵のレベルコントローラによって、外部のコントローラハードウェアが不要になり、コストを削減できます。この非接触式液面レベルセンサは、腐食性液体、粘液、汚液に最適で、デイトンク、スキッド、IBC、汚水槽、プロセスタンクなどのレベル用途で幅広く選択されています。

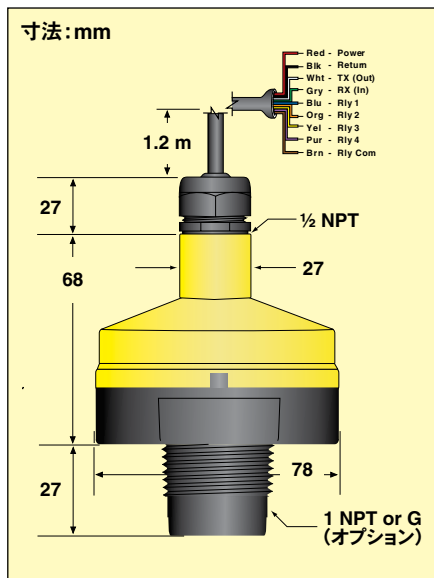


LVCN210.

仕様

範囲: 3 m
 精度: 範囲の±0.2%
 分解能: 1 mm
 不感帯: 10 cm
 ビーム幅: 5.08 cm
 構成: PC Windows® USB 2.0が付属。レベルセンサは、無料で提供するPCソフトウェアとUSBアダプタから構成できます。センサは、USBコネクタ付、USBコネクタなしを選択いただけます。コネクタは、対応するその他のレベル製品の設定にご利用いただけます。無料のコピーは、omega.com/ftpからダウンロードしてください。
 メモリ: 不揮発性
 供給電圧: 24 Vdc(ループ)
 消費電力: 0.5 W
 ループ抵抗: 最大400Ω
 信号出力: 4~20 mA、2線
 信号の反転: 4~20 mA、または20~4 mA
 信号フェイルセーフ: 4 mA、20 mA、21 mA、22 mA、または最終値保持
 接点タイプ: (4) SPSTリレー
 接点定格: 60 VA、最大1A
 接点フェイルセーフ: 電源喪失、最終値保持
 エコーロス: 開、閉、最終値保持

ヒステリシス: 選択可
 プロセス温度: -7~60°C
 温度補償: 自動
 周囲温度: -35~60°C
 圧力: 最大作動圧力 = 2 bar
 エンクロージャ定格: タイプ6P、封入型、腐食耐性、水中使用可能
 エンクロージャ材質: ポリカーボネート
 トランスミッタ材料: PVDF
 ケーブルジャケット材質: ポリウレタン
 ケーブルタイプ: 9芯シールド導体
 ケーブル長: 1.2 m
 プロセスマウント: NPT (G1はオプション)
 取り付けガasket: FKM
 分類: 汎用
 コンプライアンス: CE、RoHS



ご注文:

型番	説明
LVCN210	レベルトランスミッタ、4~20mA、4つのリレー、USBコネクタ、範囲3 m
LVCN210-B	レベルトランスミッタ、4~20mA、4つのリレー(LVCN414-USBが必要)、範囲3 m
LVM-31	側面取付ブラケット1 NPT(スケジュール40)
LVU800-2N40	NPT2からNPT1変換レデューサ(スケジュール40)
LVCN414-USB	USBコネクタ

取り付けブラケットと取扱説明書が付属しています。

Gネジ付き装置の場合は、型番に「-G」を付けてください。追加費用が発生します。

プログラム構成ソフトウェアはomega.com/ftpから無料でダウンロードできます。

注文例: LVCN210、レベルトランスミッタ、リレーおよびUSBコネクタ付き、1 NPT範囲3 m (9.8')。