

再現性プラスチック超低流量センサー

FTB600Bシリーズ



- ✓ 読み取り値精度の±1%
- ✓ 0.1~120リットル/分の6つの流量範囲
- ✓ 整流の必要なし
- ✓ 最大30:1まで低下
- ✓ どの位置にも容易に取り付け
- ✓ ホースバンプまたはネジ接続

動作原理

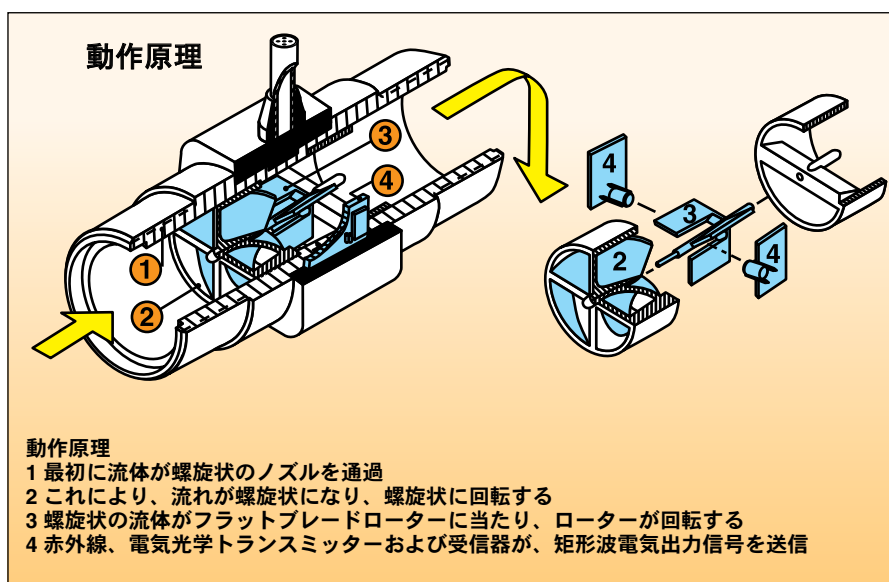
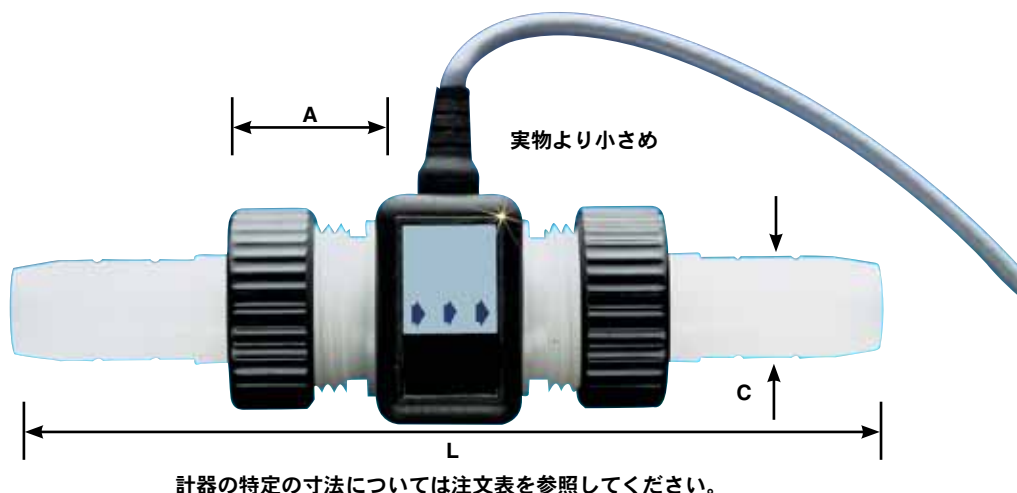
OMEGA® FTB600Bシリーズ流量計は、流量計のボディに合わせて成形した赤外線、電気光学トランスミッターと受信機を特徴としており、電圧安定化および自動IR出力レベルの制御を行う2つの小型回路基板を備えています。FTB600Bは、流体不透明度を変化させるためのIR光強度を自動的に補償して、強力な方形波出力信号を送ります。流量計は、赤外光を透過する、きれいな透明と半透明の流体に適しています。

(注：赤色の流体には適していません。)

FTB600Bは、本質的に同伴ガスを抜き取り、それによって全体の精度を向上させるよう設計されています。この流量計により、大きなシステム設計をより柔軟に行えるように、どの位置にも容易に取り付けることができ、時間と設置コストも節約します。FTB602B~FTB606Bのモデルには、ストレーナーが含まれています。

仕様

精度：読み取り値の±1%
 再現性：読み取り値の±0.1%
 粘度範囲：1~15 cSt
 仕様圧力：
 79°C (175°F) で150 psig
 最大流量時の最大圧力損失：
 @すべての装置で30 psi
 (FTB601で6.5 psi)



周囲温度： -40~85°C (-40~185°F) 電源：8~24 Vdc、6~33 mA
 出力信号：矩形波パルス
 接液部：PVDF (ポリフッ化ビニリデン) ケーブル長さ：0.9 m (3')
 FKM Oリング (Oリングは
 NPTユニット上で接液していない)

ご注文

型番	流量範囲 (L/min)	寸法 mm (インチ)			K係数 パルス/リットル	“-T” オプション	
		A	L	C		NPT サイズ	長さ mm (")
FTB601B	0.1~2	9 (0.35)	96 (3.8)	6.9 (0.27)	36000	¼	39 (1.5)
FTB602B	0.3~9	12 (0.47)	112 (4.4)	9 (0.35)	8000	½	47 (1.85)
FTB603B	0.5~15	12 (0.47)	116 (4.6)	12 (0.47)	3200	½	47 (1.85)
FTB604B	1~30	16 (0.63)	136 (5.4)	16 (0.63)	1200	¾	63 (2.48)
FTB605B	2.5~75	16.5 (0.65)	182 (7.2)	19.5 (0.77)	450	1¼	80 (3.15)
FTB606B	4~120	16.5 (0.65)	183 (7.2)	24.5 (0.96)	225	1¼	80 (3.15)

0.9 m (3') ケーブルおよび取扱説明書が付属しています。
 NPTネジの場合は、型番に追加型番“-T”を加えます。追加費用はかかりません。
 注文例：FTB602B、流量計 0.3~9L/min範囲。
 FTB605B-T、流量計、2.5~75L/min範囲、1¼ NPTフィッティング