

電磁流量計

PVDFおよび316L構造

FMG90シリーズ



- ✓ 可動部または障害物なし
- ✓ 温度、圧力、粘度変化の影響を受けにくい
- ✓ 計量かつ小型設計
- ✓ 接液部はPVDFおよび316L
- ✓ 応答速度 (<100 ms)

OMEGAのFMG90シリーズ導電性液体用電磁流量計はOEM用途を念頭に開発され、可動部がありません。FMG90シリーズはコストを最適化したプラスチック構造のため、大変経済的な電磁流量計です。小型かつ計量に設計されています。6種類の流量範囲から選択できます。媒体の温度、密度、粘度、濃度、導電率の変化は出力信号に影響を与えません。このセンサーは20 $\mu\text{S}/\text{cm}$ 以上の導電率を持つ液体の連続流量測定または投薬/計量に使用することを想定しています。

仕様

材質：
電極と接地リング：
ステンレス鋼316L
測定管およびプロセス接続：PVDF
Oリング：EPDM
ハウジング：ABS
精度：1% rdg

反復率：1%
媒体の最小導電率：
水およびその他導電性液体 20 $\mu\text{S}/\text{cm}$
媒体温度：-10~60°C
(14~140°F) (凍結しないこと)
周囲温度：5~60°C
(41~140°F)
最大作動圧力：
20°C (68°F)で145 psi
40°C (104°F)で116 psi
60°C (140°F)で87 psi
応答速度：<100 ms
指示器：赤色LED = 電源、
緑色LED = フロー

信号の形：
矩形波周波数は
PNPまたはNPNオープンコレクター
パルス (デューティ比 50 : 50) として接
続可能、最大信号電流 25 mA
電気関連データ：
電源：24 Vdc $\pm 15\%$
消費電力：0.6 W
保護方法：ショート回路 保護および
極性保護
接続：4ピンプラグコネクター
M12 x 1
クラス：NEMA 4 (IP65)
(ケーブルソケット付き)

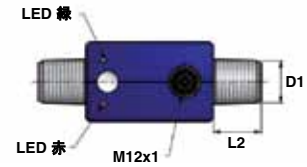
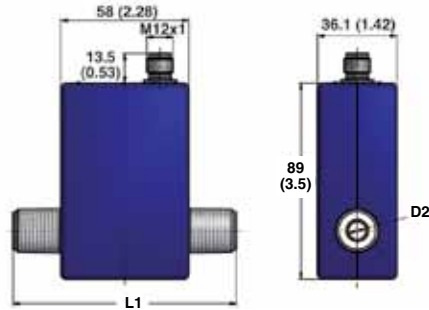


FMG94-PVDF 実物大

型番	FMG99-PVDF	FMG91-PVDF	FMG92-PVDF	FMG93-PVDF	FMG94-PVDF	FMG95-PVDF	FMG96-PVDF
サイズ	DN 3	DN 8	DN 8	DN 15	DN 20	DN 20	DN 25
プロセス接続	$\frac{3}{8}$ ~18 NPT	$\frac{1}{2}$ ~4 NPT	$\frac{1}{2}$ ~14 NPT	$\frac{3}{4}$ ~14 NPT	1~11.5 NPT	1~11.5 NPT	1 $\frac{1}{4}$ ~1.5 NPT
流量範囲 GPM	0.026 to 0.53	0.066~1.3	0.26~5.3	0.66~13.2	1.3~26.4	2.6~53	3.3~66
信号出力 開始地点	0.013	0.02 GPM	0.07 GPM	0.27 GPM	0.52 GPM	1.05 GPM	1.3 GPM
最高流量	0.55	1.6 GPM	6.6 GPM	15.8 GPM	31.7 GPM	63.4 GPM	79.3 GPM
パルスレート (パルス/ガロン)	30,000	15000	3000	1500	750	380	300



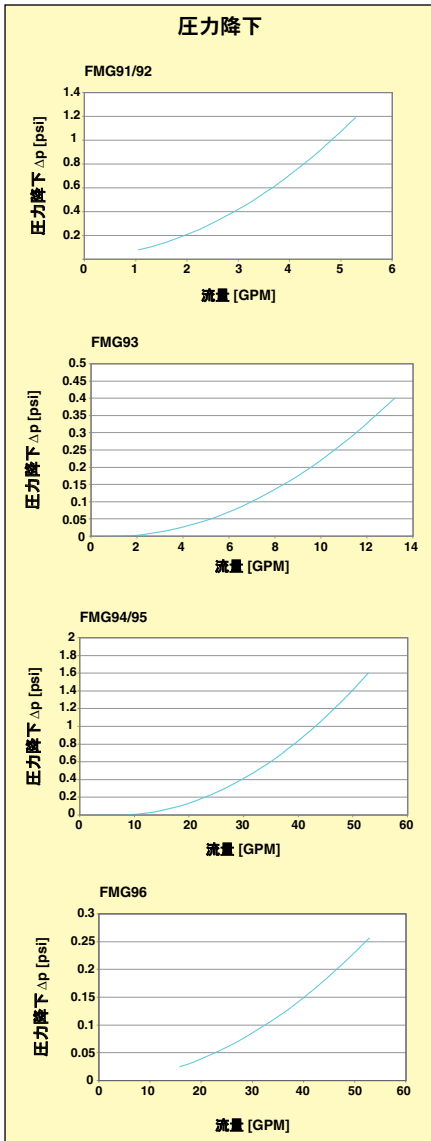
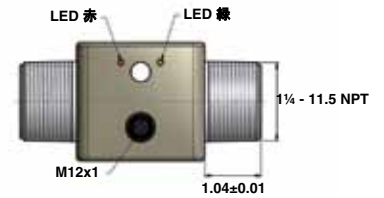
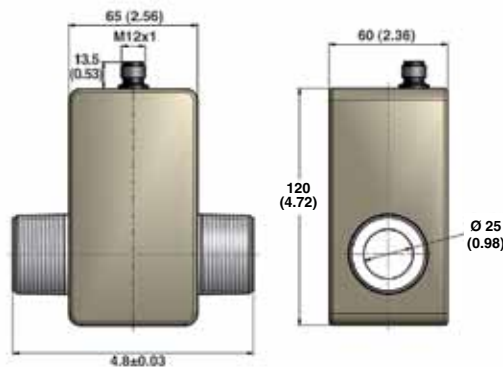
FMG99-PVDF ~ FMG95-PVDF



型番	L1	L2	D1	D2
FMG99-PVDF	3.68 ± 0.02	0.63 ± 0.01	⅜ - 18 NPT	Ø 0.118
FMG91-PVDF	4 ± 0.02	0.83 ± 0.01	½ - 14 NPT	Ø 0.31
FMG92-PVDF	4 ± 0.02	0.83 ± 0.01	½ - 14 NPT	Ø 0.31
FMG93-PVDF	4.02 ± 0.02	0.83 ± 0.01	¾ - 14 NPT	Ø 0.55
FMG94-PVDF	4.41 ± 0.02	0.98 ± 0.01	1 - 11.5 NPT	Ø 0.71
FMG95-PVDF	4.41 ± 0.02	0.98 ± 0.01	1 - 11.5 NPT	Ø 0.71

寸法 : mm (インチ)
Ø = 直径

FMG96-PVDF



ご注文

型番	型番、BSP	説明 (ケーブルは別売)
FMG99-PVDF	FMG99-PVDF-BSP	電磁流量計 ⅜ NPT、0.026~0.53 GPM
FMG91-PVDF	FMG91-PVDF-BSP	電磁流量計 ½ NPT、0.07~1.3 GPM
FMG92-PVDF	FMG92-PVDF-BSP	電磁流量計 ½ NPT、0.26~5.3 GPM
FMG93-PVDF	FMG93-PVDF-BSP	電磁流量計 ¾ NPT、0.66~13.2 GPM
FMG94-PVDF	FMG94-PVDF-BSP	電磁流量計 1 NPT、1.3~26.4 GPM
FMG95-PVDF	FMG95-PVDF-BSP	電磁流量計 1 NPT、2.6~53 GPM
FMG96-PVDF	FMG96-PVDF-BSP	電磁流量計 1¼ NPT、3.3~66 GPM

付属品

型番	説明
M12C-PVC-4-R-F-5	5 m (16.4') ケーブル、直角M12 x むき出し端末リード線
M12C-PVC-4-R-F-10	10 m (32.8') ケーブル、直角M12 x むき出し端末リード線
PSU-93	非安定化電源

取扱説明書が付属しています (ケーブルは別売り)。

注文例 : FMG91-PVDF、電磁流量計、½ NPT接続、範囲 0.07~1.3 GPM、M12C-PVC-4-R-F-5 5 m (16.4') 長ケーブル (直角M12コネクタ付き)。