

低流量用電磁流量計

FMG80シリーズ



- ✓ 可動部品なし
- ✓ 直管不要
- ✓ パルス出力と4~20 mA 出力
- ✓ 化学薬品および腐食耐性
- ✓ 流体の密度変化および粘度変化の影響なし
- ✓ NEMA 4X (IP66)

FMG80シリーズ電磁流量計は、呼び径 $\frac{3}{4}$ ~ $\frac{1}{4}$ "の拍動計測ポンプと共に、低流量の化学薬品注入用途または測定困難な用途に使用することを想定して設計されています。ハウジングは頑丈な防沫HDPEプラスチックから作られています。

可動部品が無いので、FMG80シリーズは粒子を含む流体を詰まらせることなく適用可能で、メンテナンスは最小限で済みます。金属部品が無いので(100% PVDF 本体、PVDF カーボンファイバー充填電極)、本流量計は耐食性で多様な化学薬品を適用できます。精度は多様な粘度または濃度の導電性流体 (>20マイクロジーメンズ) を適用しても一定に保たれます。

FMG80シリーズは小さいのでほとんどのポンプ/注入システムに合います。曲がり管の後に直管は不要なので狭い空間にも容易に設置できます。取り付け用ブラケットによって安定性が高まります。

FMG80シリーズ流量計は-フォトカプラシグナル電流またはソース電流パルス、4~20 mA出力を備えており、多くのOmega®パネルメーター、コントローラー、データロガーに接続できます。出力と電源は8ピンメス円形コネクタを持つ6 m (19.7') ケーブルを経由して供給されます。



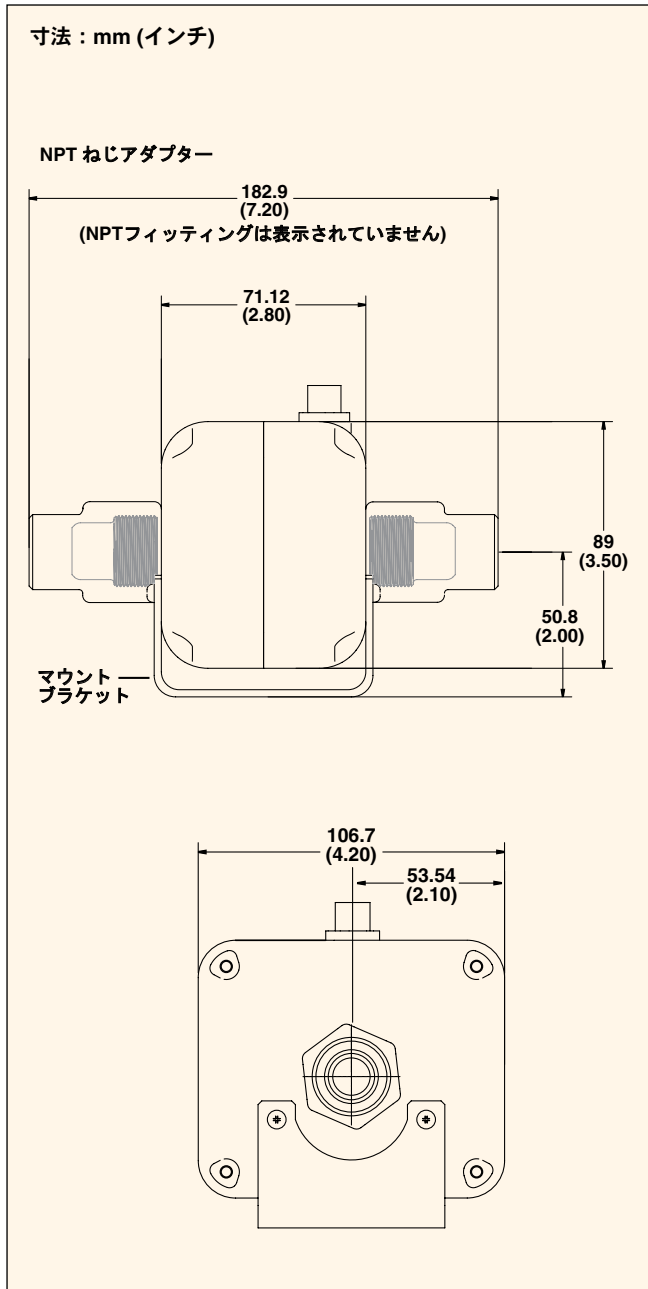
FMG82

仕様

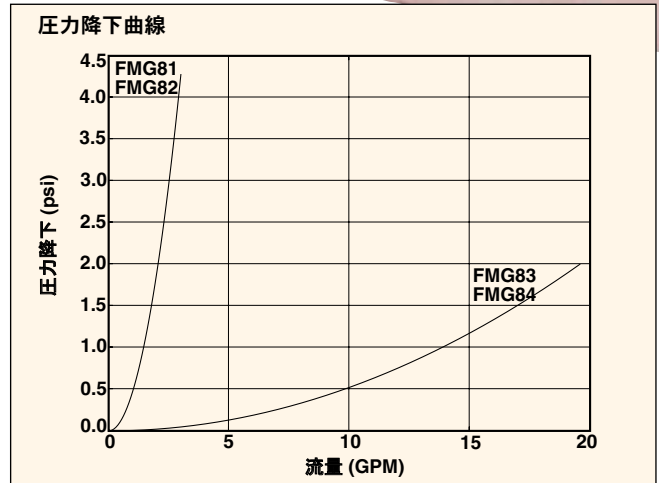
パイプサイズ: $\frac{1}{4}$ 、 $\frac{3}{8}$ 、 $\frac{1}{2}$ 、 $\frac{3}{4}$ "
フィッティング: 2つのNPTねじアダプターを備えたフィッティング (付属)
本体材質: PVDF
電極材質: カーボンファイバー充填 PVDF
接地材料: カーボンファイバー充填 PVDF
ハウジング: ガラスファイバーおよび HDPE
フィッティング: PVDF
アダプター (NPT): PVDF
Oリング: EPDMまたはFKM (-FKM)
温度:
周囲温度: -18~54°C (0~130°F)
流体温度: 0~93°C (32~200°F)
圧力: 150 psi
流量範囲:
FMG81、FMG82: 最大3 GPM (切り捨て 0.03 GPM)
FMG83、FMG84: 最大20 GPM (切り捨て 0.2 GPM)

精度:

FMG81、FMG82: $\pm 1\%$ 、 ± 0.002 GPM rdg、定格範囲上
FMG83、FMG84: $\pm 1\%$ 、 ± 0.005 GPM rdg、定格範囲上
出力信号: フォトカプラシグナル電流、またはソース電流パルス出力、最大30 Vdc、5 mA、ループ電流 4~20 mA、最小電圧降下 7 Vdc+負荷、最大電圧降下 50 Vdc
FMG81、FMG82: 1000パルス/リットル (3785パルス/ガロン)
FMG83、FMG84: 500パルス/リットル (1892パルス/ガロン)
電源: 10~15 Vdc、150 mA (リニア電源推奨)
流体の伝導性: >20マイクロジーメンズ
環境: NEMA 4X (IP66)
ケーブル長さ: 6 m (19.7') 8ピンメス円形コネクタケーブル



FMG82



ご注文： 価格と詳細については jp.omega.com/fmg80 をご覧ください。

型番	説明
FMG81	電磁流量計 ¼ NPT、EPDM 3 GPM
FMG82	電磁流量計 ⅜ NPT、EPDM 3 GPM
FMG83	電磁流量計 ½ NPT、EPDM 20 GPM
FMG84	電磁流量計 ¾ NPT、EPDM 20 GPM
FMG81-FKM	電磁流量計 ¼ NPT、FKM 3 GPM
FMG82-FKM	電磁流量計 ⅜ NPT、FKM 3 GPM
FMG83-FKM	電磁流量計 ½ NPT、FKM 20 GPM
FMG84-FKM	電磁流量計 ¾ NPT、FKM 20 GPM

付属品

型番	説明
FMG80-CABLE	交換用 6 m (19.7') 8ピンメス円形コネクターケーブル
FMG81-FITTING	FMG81の交換用フィッティング (2つ必要)
FMG82-FITTING	FMG82の交換用フィッティング (2つ必要)
FMG83-FITTING	FMG83の交換用フィッティング (2つ必要)
FMG84-FITTING	FMG84の交換用フィッティング (2つ必要)
FMG80A-ORING	FMG81/82の予備EPDM製Oリング (2つ必要)
FMG80A-ORING-FKM	FMG81/82の予備FKM製Oリング (2つ必要)
FMG80B-ORING	FMG83/84の予備EPDM製Oリング (2つ必要)
FMG80B-ORING-FKM	FMG83/84の予備FKM製Oリング (2つ必要)
DPF701	パネルマウント式瞬時流量/積算流量ディスプレイ
U12Y100	12 Vdc 電源

取扱説明書と6 m (19.7') の8ピンメス円形コネクターケーブルが付属しています。

注文例：FMG81 電磁流量計 ¼ NPT、3 GPM、DPF701 ⅓ DINデジタルパネルメーター DPF701の技術情報については、omega.com/dpf701をご覧ください。

FMG84 電磁流量計 ¾ NPT、20 GPM、DPF65 ⅓ DINバッチコントローラー DPF65の技術情報については、omega.com/dpf60をご覧ください。