

# アクリル流量計

## FL-2000シリーズ



オプション

- ✓ 読みやすい英スケール  
またはミリメートルスケール
- ✓ 水式の範囲 4 CCM~  
20 GPM、空気式の範囲  
40 CCM~4000 LPM
- ✓ 迅速な設置のための  
ネジ状真鍮挿入部
- ✓ メンテナンスを考慮した  
容易な分解と組み立て
- ✓ 耐久性のある一体型透明  
アクリル構造
- ✓ 安定的で読みやすい  
フロート
- ✓ 優れた品質

### 用途

- ✓ 空気試料採取装置
- ✓ 水産養殖
- ✓ 脱塩装置
- ✓ ガス分析器
- ✓ 医療システム
- ✓ 写真処理装置
- ✓ 水処理および流通システム



FL-2013 (空気)、実物より小さめ。



FL-2066-NV (水)、実物より小さめ。

### 仕様

#### 精度:

モデルFL-2001-FL-2025:  $\pm 5\%$  F.S.

モデルFL-2031-FL-2069:  $\pm 3\%$  F.S.

モデルFL-2071-FL-2128:  $\pm 2\%$  F.S.

フロート: 黒色ガラスステンレス鋼

本体: 透明アクリル

シール: プナ“O”リング、真鍮または

PVCフィッティング付き、FKM“O”リ

ング、ステンレス鋼フィッティング

圧力: 最大100 psig @ 21°C (70°F)

温度: 最大65°C (150°F) @ 0 psig

FL-2000シリーズは、医療、産業、化学、研究室の用途向けの、低価格で種類の豊富な精密流量計です。これら装置は、バルブ付き、またはバルブなしの選択が可能です。

フィッティング: 真鍮標準、オプションのステンレス鋼 (FL-2071~FL-2128を除く)、1 NPT PVC

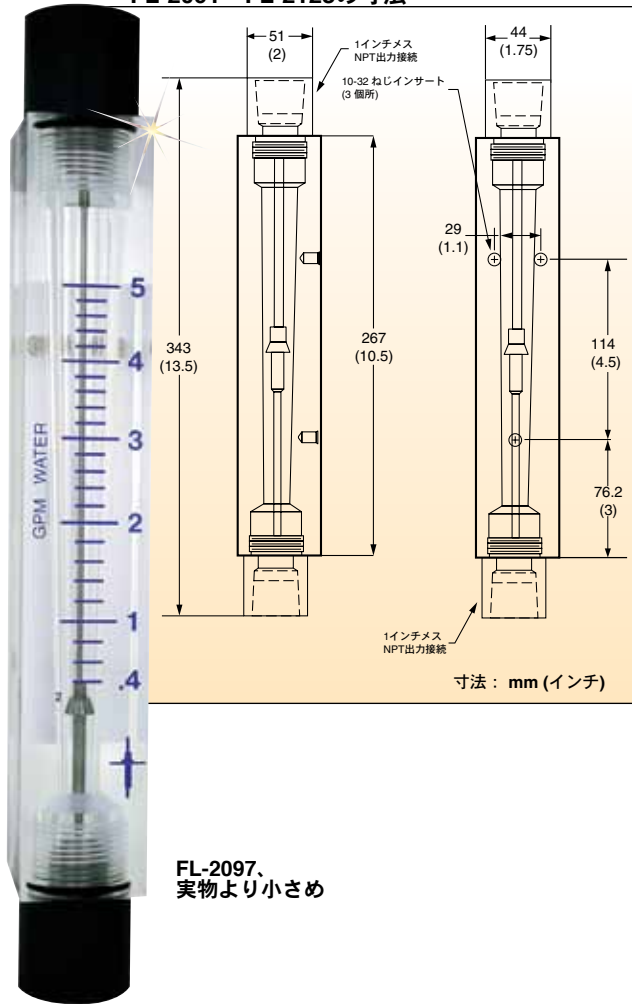
フィッティングのみ付属

バルブ: モデルFL-2001~

FL-2069: 真鍮標準、ステンレス鋼カートリッジタイプ (オプション)

FL-2071~FL-2128: オプションのプラスチックインラインゲート

### FL-2091~FL-2128の寸法



FL-2097、  
実物より小さめ

### FL-2091~FL-2128の寸法

インライン							
ミリメートル	343	50.8	267	25.4	28.6	44.5	76.2
インチ	13.5	2.0	10.5	1 FNPT	1.1	1.8	3.0

精度：±2%フルスケールインライン

ご注文	
型番	範囲、SCFM (空気)
FL-2091	3~25
FL-2092	4~50
FL-2093	10~100
範囲、LPM (空気)	
FL-2094	100~700
FL-2095	100~1400
FL-2096	400~4000
範囲、GPM (水)	
FL-2097	0.4~5
FL-2098	1~10
FL-2099	2~20
範囲、LPM (水)	
FL-2126	1~19
FL-2127	4~36
FL-2128	5~75

標準ではバルブが別売です。

プラスチック型ゲートバルブ付属で注文する場合は、追加型番“-V”を加えます。追加費用がかかります。(FL-2090シリーズおよびFL-2120シリーズ)。

オプションの10ポイントNIST証明書の場合は、追加型番“-NIST”を加えます。追加費用がかかります。

注文例：FL-2095、ロータメーター、100~1400 LPM (空気)、  
FL-2127-V、ロータメーター、4~36 LPM (水)、バルブ。

精度：±2%フルスケールパネルマウント

ご注文	
型番	範囲、SCFM (空気)
FL-2071	3~25
FL-2072	4~50
FL-2073	10~100
範囲、LPM (空気)	
FL-2074	100~700
FL-2075	100~1400
FL-2076	400~3400
範囲、GPM (水)	
FL-2077	0.6~5
FL-2078	1~10
FL-2079	2~20
範囲、LPM (水)	
FL-2080	2~19
FL-2081	4~36
FL-2082	5~75

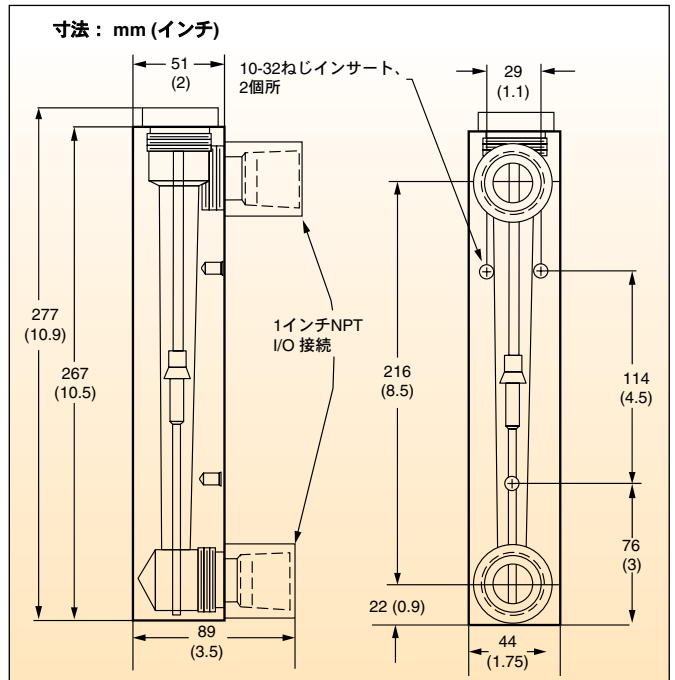
流量計には取扱説明書が付属しています。  
標準ではバルブが別売です。

プラスチック型ゲートバルブを注文する場合は、追加型番“-V”を加えます。追加費用がかかります。

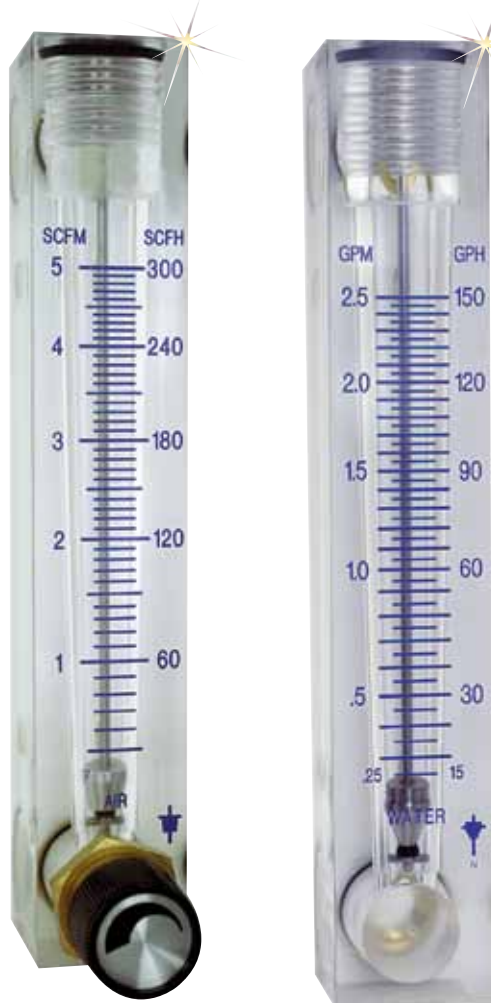
オプションの10ポイントNIST証明書の場合は、追加型番“-NIST”を加えます。追加費用がかかります。

注文例：FL-2075、ロータメーターバルブ、100~1400 LPM (空気)、  
FL-2080、ロータメーターバルブ、2~19 LPM (水)。

### FL-2071~FL-2082の寸法



パネルマウント							
ミリメートル	273	267	50.8	25.4	216	22.2	76.2
インチ	10.9	10.5	2	1 FNPT	8.5	0.9	3



FL-2060 (空気)、  
実物より小さめ。

FL-2066-NV、  
実物より小さめ。

精度：±3%フルスケールパネルマウント

ご注文	
型番	範囲、SCFM (空気)
FL-2060	0.5~5
FL-2061	1~10
FL-2062	4~20
範囲、LPM (空気)	
FL-2063	14~140
FL-2064	30~300
FL-2065	100~560
範囲、GPM (水)	
FL-2066	0.25~2.5
FL-2067	0.4~5
範囲、LPM (水)	
FL-2068	1~10
FL-2069	2~20

流量計には、標準で真鍮バルブおよび取扱説明書が付属しています。デュアルスケールの仕様が標準：SCFM/SCFH、GPM/GPH、LPM/LPH ステンレス鋼バルブ付属で注文する場合は、追加型番“-SS”を加えます。追加費用がかかります。

バルブなしで注文する場合は、追加型番“-NV”を加えます。バルブのコストが価格から差し引かれます。

オプションの10ポイントNIST証明書の場合は、追加型番“-NIST”を加えます。追加費用がかかります。

注文例：FL-2060、ロータメーター、真鍮バルブ、0.5~5 SCFM。  
FL-2069-NV、ロータメーター、バルブなし、2~20 LPM。

## ご注文

型番	範囲、SCFH (空気)
FL-2031	0.4~5
FL-2032	1~10
FL-2033	2~20
FL-2034	4~40
FL-2035	10~100
FL-2036	14~150
FL-2037	20~200
範囲、CCM (空気)	
FL-2038	100~1000
範囲、LPM (空気)	
FL-2039	0.4~5
FL-2040	1~10
FL-2041	2~20
FL-2042	3~30
FL-2043	4~50
FL-2044	10~100
範囲、CCM (水)	
FL-2045	4~50
FL-2046	10~120
FL-2047	25~225
FL-2048	40~400
FL-2049	40~660
FL-2050	100~1500
FL-2051	200~3000
FL-2052	300~3700
範囲、GPH (水)	
FL-2053	1~10
FL-2054	2~25
FL-2055	4~50
FL-2056	6~60
範囲、SCFM (空気)	
FL-2057	0.3~3

流量計には、標準で真鍮バルブおよび取扱説明書が付属しています。ステンレス鋼バルブ付属で注文する場合は、追加型番“-SS”を加えます。追加費用がかかります。

バルブなしで注文する場合は、追加型番“-NV”を加えます。バルブのコストが価格から差し引かれます。

オプションの10ポイントNIST証明書の場合は、追加型番“-NIST”を加えます。追加費用がかかります。

注文例：FL-2036、経済的ロータメーター、真鍮バルブ、14~150 SCFH (空気)。

FL-2036-NV、経済的ロータメーター、真鍮バルブなし、14~150 SCFH (空気)。



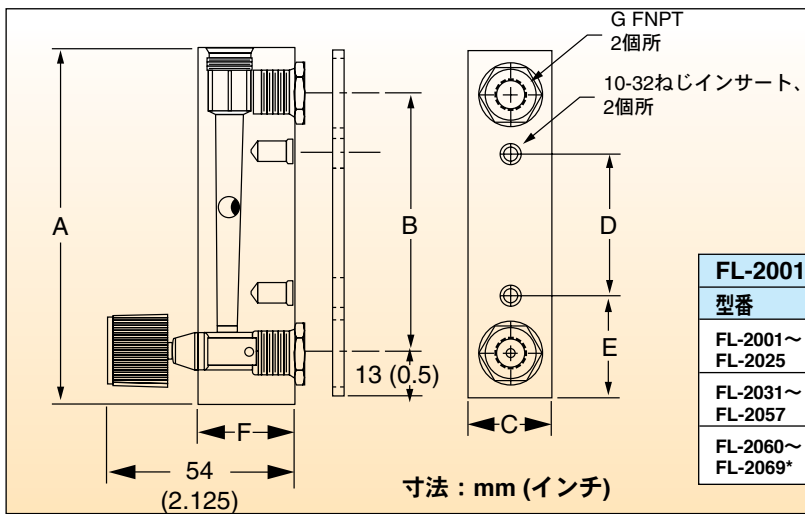
FL-2091 (空気)、  
実物より小さめ。



FL-2053 (水)、実物  
より小さめ。



FL-2041-NV、  
実物より小さめ。



FL-2001～FL-2069の寸法 mm (インチ)							
型番	A	B	C	D	E	F	G
FL-2001～ FL-2025	102.0 (4.0)	76.2 (3.0)	25.4 (1)	41.3 (1.6)	30.2 (1.2)	28.6 (1.1)	⅜
FL-2031～ FL-2057	165.0 (6.5)	140.0 (5.5)	34.9 (1.4)	88.9 (3.5)	38.1 (1.5)	28.6 (1.1)	⅜
FL-2060～ FL-2069*	168.0 (6.6)	140.0 (5.5)	28.6 (1.1)	88.9 (3.5)	38.1 (1.5)	34.9 (1.4)	¼

\*この範囲のすべての流量計は⅜のバックプレートを含みません

精度: ±5%フルスケールパネルマウント

ご注文	
型番	範囲、SCFH (空気)
FL-2001	0.1～1.0
FL-2002	0.2～2.0
FL-2003	0.4～5.0
FL-2004	0.5～10.0
FL-2005	2.0～20.0
FL-2006	3.0～30.0
FL-2007	4.0～50.0
FL-2008	10.0～100.0
FL-2009	20.0～200.0
範囲、LPM (空気)	
FL-2010	0.04～0.5
FL-2011	0.1～1.0
FL-2012	0.2～2.5
FL-2013	0.4～5.0
FL-2014	1.0～10.0
FL-2015	2.0～25.0
FL-2016	4.0～50.0
FL-2017	10.0～100.0
範囲、SCCM (水)	
FL-2018	5～50
FL-2019	10～100
FL-2020	20～240
範囲、GPH (水)	
FL-2021	0.2～2.0
FL-2022	0.4～5.0
FL-2023	1.0～10.0
FL-2024	2.0～20.0
FL-2025	4.0～40.0

流量計には、標準で真鍮バルブおよび取扱説明書が付属しています。  
 ステンレス鋼バルブ付属で注文する場合は、追加型番“SS”を加えます。追加費用がかかります。  
 バルブなしで注文する場合は、追加型番“NV”を加えます。バルブのコストが価格から差し引かれます。

オプションの10ポイントNIST証明書の場合は、追加型番“-NIST”を加えます。追加費用がかかります。

注文例: FL-2005、経済的ロータメーター、真鍮バルブ、2～20 SCFH (空気)。

FL-2005-NV、経済的ロータメーター、バルブなし、2～20 SCFH (空気)。



FL-2021-NV (水)、実物より大きめ。